

**Premasgard
21xx**

Čidlo diferenčního tlaku



Shrnutí

Čidlo tlaku a diferenčního tlaku pro měření přetlaku, podtlaku a rozdílu tlaku vzduchu a dalších neagresivních a nehořlavých plynů. Piezorezistivní měřicí prvek zaručuje vysokou spolehlivost a přesnost.

Použití

- Technologie čistých prostor, medicína, filtrační technologie, VZT jednotky, kuchyňské technologie, sledování filtrů, regulace frekvenčních měničů atd.

Funkce

Pružná membrána přenáší rozdíl tlaků vzduchu na měřicí prvek, jehož signál je elektronicky vyhodnocován a přiveden na svorky.

Technické údaje

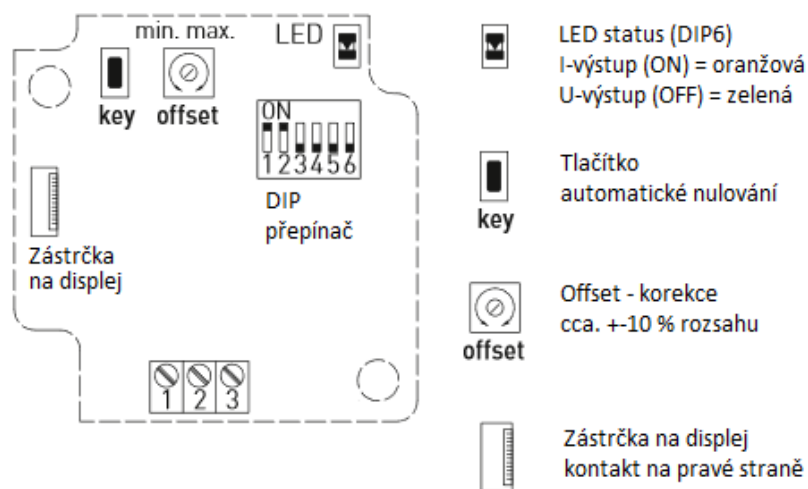
Napájení	24 V st/ss, $\pm 10\%$
Rozsah	viz tabulka
Příkon	$< 1\text{ W}$ (24 V ss), $< 2\text{ VA}$ (24 V st)
Výstupní signál	0...10 V nebo 4...20 mA
Připojení	průchodka M16, šroubové svorky, vodiče 0,14 ... 1,5 mm ²
Teplota média	-25 ... 50 °C
Připojení média	hadička o vnitřním průměru 6 mm
Médium	vzduch a neagresivní a nehořlavé plyny
Přesnost	Premasgard 2110: $\pm 3\%$ z rozsahu při 25 °C Premasgard 2111: $\pm 1\%$ z rozsahu při 25 °C Premasgard 2125: $\pm 0,7\%$ z rozsahu při 25 °C
Linearita	$< \pm 1\%$ z rozsahu
Hystereze	0,3 % měřicího rozsahu
Teplotní drift	$\pm 0,1\%$ / °C
Nulový bod - offset	$\pm 10\%$ z rozsahu
Max. přetlak a podtlak	$\pm 50\text{ kPa}$
Filtrování signálu	přepínatelné 1 s / 10 s
Kryt	polyamid s 30% skleněných vláken, RAL 9010; 72 x 64 x 37,8 mm (bez displeje); 72 x 64 x 43,3 mm (s displejem)
Elektrické připojení	šroubové svorky pro vodiče 0,14 – 1,5 mm ²
Vlhkost okolního vzduchu	$< 95\%$, nekondenzující
Krytí	IP67 (dle EN 60529)
Třída ochrany	III (dle EN 60730)
Příslušenství (je součástí dodávky)	ASD-06 , připojovací souprava, která obsahuje: 2 přímé plastové průchodky 2m PVC hadice 4 šrouby
Příslušenství (volitelné)	ASD-07 , připojovací průchodky 2 plastové průchodky, do úhlu 90° DAL-1 , tlakový odvod pro instalace do stropu nebo zdi WS-04 , ochrana před sluncem a vlivy počasí

Typy čidel

Typ	Měřicí rozsahy (nastavitelné)	Výstup
Premasgard 2110	-50...50 Pa	0...10 V
	-100...100 Pa	4...20 mA
Premasgard 2111	-100...100 Pa	0...10 V
	-300...300 Pa	4...20 mA
	-500...500 Pa	
	-1000...1000 Pa	
Premasgard 2125	-1000...1000 Pa	0...10 V
	-2000...2000 Pa	4...20 mA
	-3000...3000 Pa	
	-5000...5000 Pa	

Volitelně lze objednat variantu s displejem.

Svorky



Premasgard...U

- 1 Napájení 24 V ss / st
- 2 Výstup 0..10 V, tlak v Pa
- 3 GND – společná zem

Premasgard...I

- 1 Napájení 24 V ss
- 2 Výstup 4...20 mA, tlak v Pa
- 3 GND – společná zem

Typ	Měřicí rozsahy (nastavitelné)	DIP switche 1 a 2
Premasgard 2110	-50...50 Pa	OFF OFF
	-100...100 Pa	ON ON
Premasgard 2111	-100...100 Pa	OFF OFF
	-300...300 Pa	ON OFF
	-500...500 Pa	OFF ON
	-1000...1000 Pa	ON ON
Premasgard 2125	-1000...1000 Pa	OFF OFF
	-2000...2000 Pa	ON OFF
	-3000...3000 Pa	OFF ON
	-5000...5000 Pa	ON ON

DIP switch 3: měřicí rozsah

- OFF 0...+ rozsah (výchozí)
ON – rozsah...+ rozsah

DIP switch 5: filtrace signálu

- OFF 10 s (výchozí)
ON 1 s

DIP switch 4: charakteristika

- OFF lineární (výchozí)
ON druhá odmocnina

DIP switch 6: výstup

- OFF 0-10 V (výchozí)
ON 4...20 mA

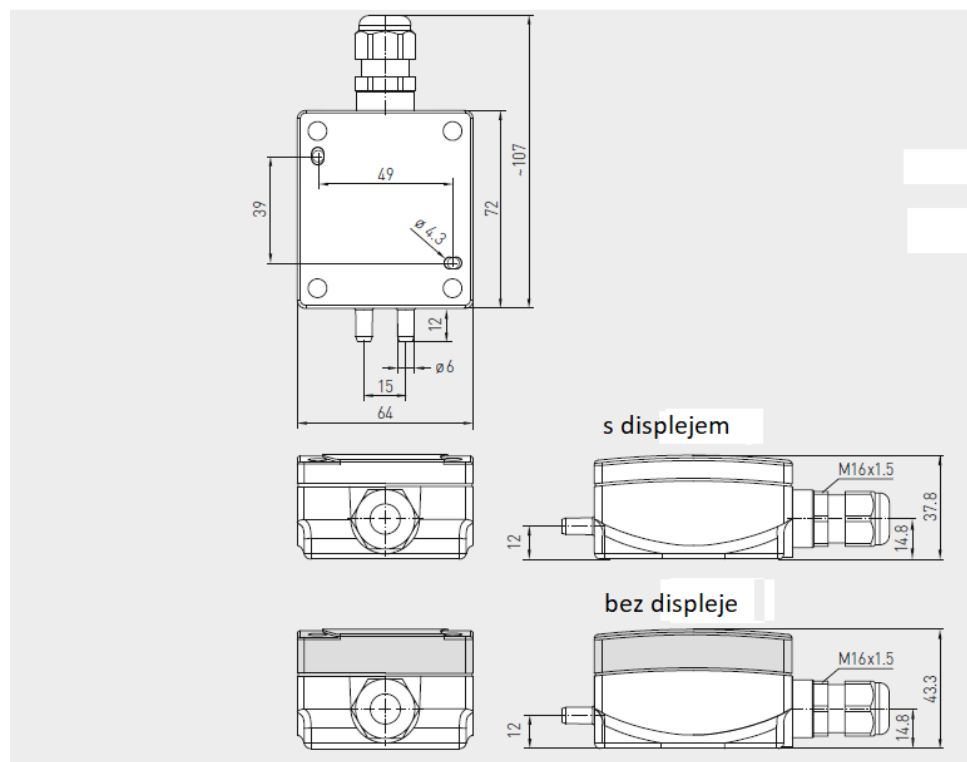
Tlakové vstupy jsou označeny takto:

P1 (+) vyšší tlak

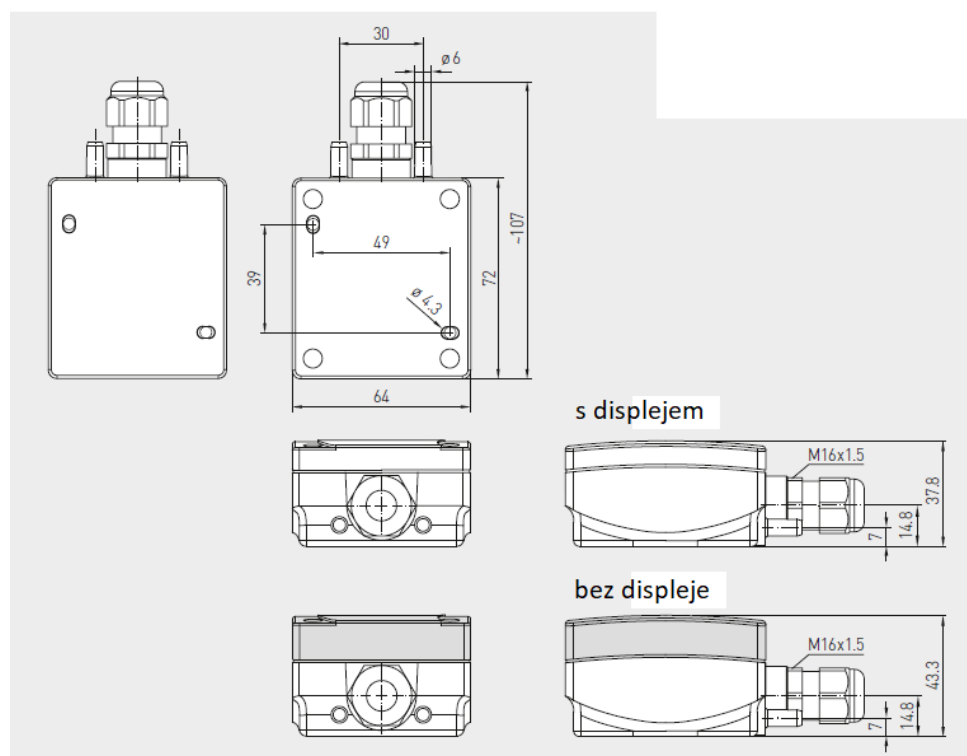
P2 (-) nižší tlak

Rozměry

Premasgard 211x



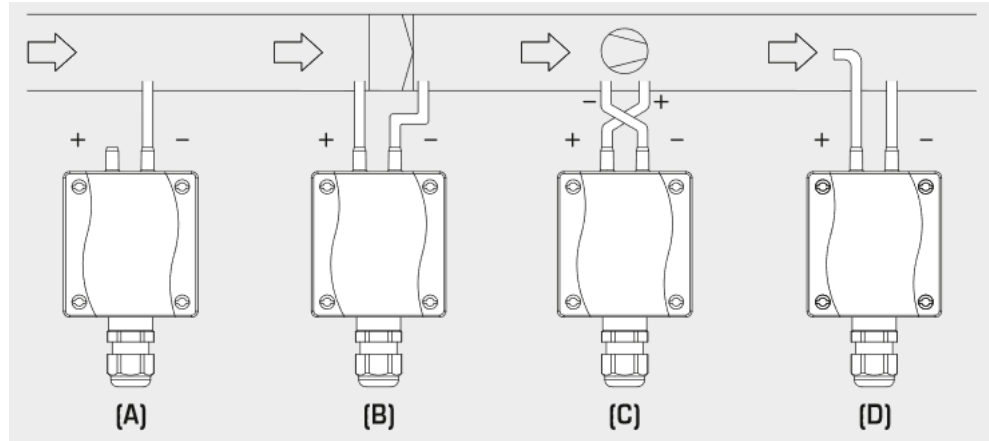
Premasgard 212x



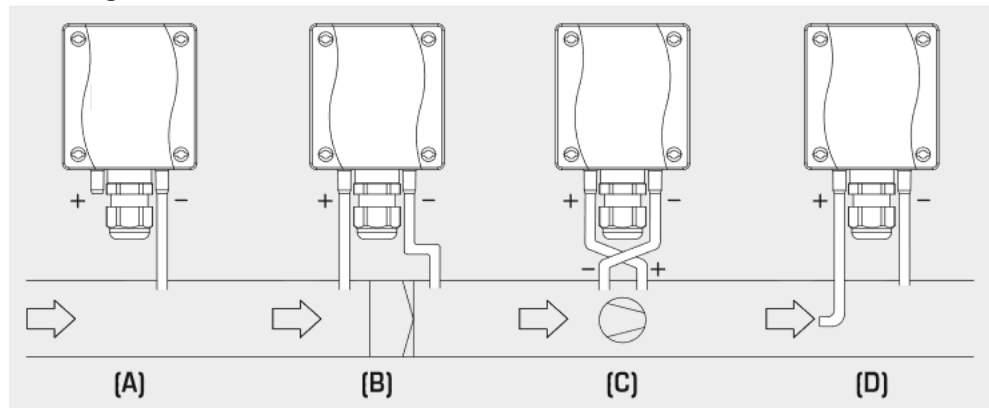
Rozměry jsou uvedené v mm.

Montáž

Premasgard 211x



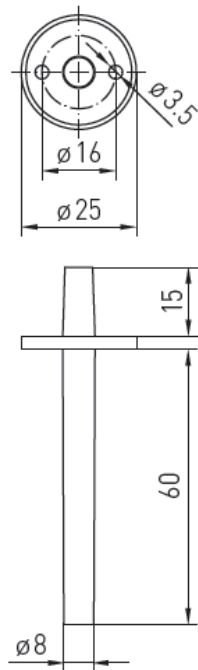
Premasgard 212x



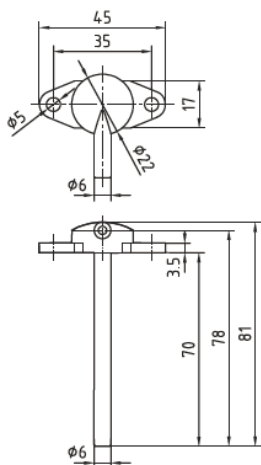
- A podtlak, P1 (+) je v atmosféře, P2 (-) je v kanálu
- B na filtru, rekuperátoru atd.
- C na ventilátoru
- D objemový průtok

Příslušenství

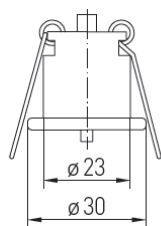
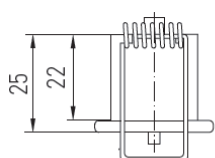
ASD-06



ASD-07



DAL-1



Rozměry jsou uvedené v *mm*.

**Změny ve
verzích**

05/2016 – Nový design a rozměry čidla.

01/2021 – Změna názvu čidla na Premasgard 21xx, stylistické úpravy.