

HFTM

Kabelové čidlo teploty - aktivní



Shrnutí

Čidla teploty HFTM jsou aktivní kabelová čidla. Poskytují výstupní signál 0...10 V nebo 4...20 mA ss.

Použití

- systémy VVK – měření teplot v potrubí nebo ve vzduchotechnických kanálech
- měření a sledování teplot médií všeho druhu

Funkce

Čidlo používá měřicí prvek Pt1000 (EN 60751, třída B), jehož signál je zpracováván, převeden na proudový nebo napěťový signál a přiveden na svorky. Jiné rozsahy teplot se nastavují pomocí DIP přepínače (viz tabulka níže). Nepřekročte max. teplotu prostředí!

Čidla jsou určena pro provoz v běžném, chemicky neagresivním prostředí. Nevyžadují údržbu a lze je montovat v libovolné poloze. Podle použití se čidlo buď vkládá do jímky v potrubí, nebo se fixuje pomocí příruby (KRD-04) ve vzduchotechnických kanálech.

Technické údaje

Napájení	24 V st/ss ± 10 % pro výstup 0-10 V 15-36 V ss pro výstup 4...20 mA (v závislosti na pracovním odporu)
Rozsahy měření	přepínání pomocí DIP switchů viz tabulka níže
Zátěž	-U: min. 5 k Ω -I: max. 500 Ω (pro 24V; $R=(U-14 V)/0.02 A$)
Teplota okolí (pro elektrický převodník)	-30...70 °C
Krytí	IP65 dle EN 60529, vlhkotěsné volitelně IP68, vodotěsné
Svorky	šroubové svorky pro vodiče 0,14 – 1,5 mm ²
Kabel	1.5 m, silikon do 150 °C (volitelně teflon do 250 °C nebo skelná tkanina s ocelovou sítí- kou do 350 °C)
Ochrana trubice senzoru	nerez, 1.4571, V4A Ø=6 mm, délka NL=50 mm

Kabelová průchodka

M16 x 1.5; vnitřní průměr 10,4 mm s odlehčením tahu

Kryt

polyamid, zesílen 30% skelného vlákna

Vlhkost

< 95 % r. H., nekondenzující páry

Příslušenství

volitelně jednořádkový displej, 36x15 mm

Rozměry

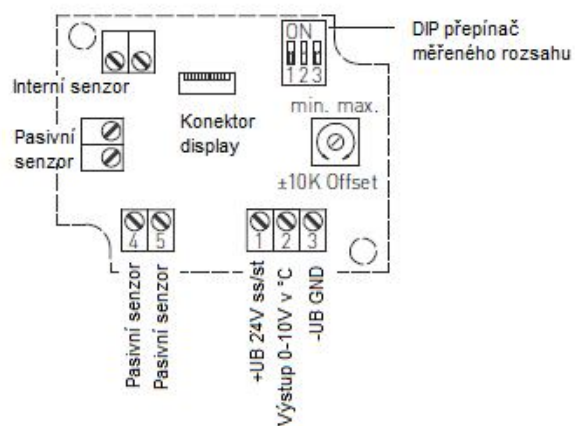
viz níže

Typy čidel

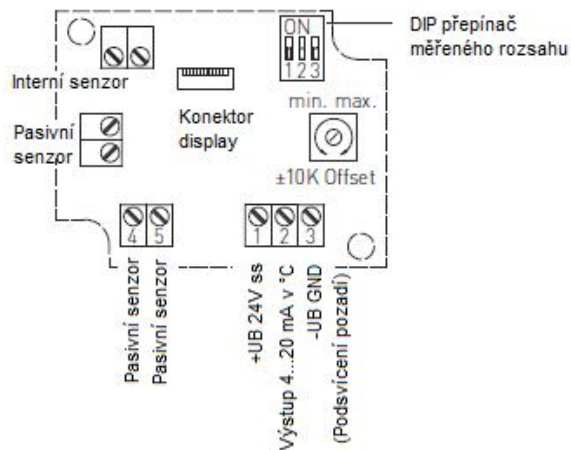
Typ	Výstup	Displej
HFTM-U	0...10 V	ne
HFTM-I	4...20 mA	ne
HFTM-U-DISPLAY	0...10 V	ano
HFTM-I-DISPLAY	4...20 mA	ano

Svorky

HFTM-U



HFTM-I



Rozsah měření (nastavitelné)	DIP 1	DIP 2	DIP 3
-20°C...150°C	ON	ON	ON
-50°C...50°C	OFF	ON	ON
-20°C...80°C	ON	OFF	ON
-30°C...60°C	OFF	OFF	ON
0°C...40°C	ON	ON	OFF
0°C...50°C	OFF	ON	OFF
0°C...100°C	ON	OFF	OFF
0°C...150°C	OFF	OFF	OFF

Rozměry

