

## RPTF

## Visuté čidlo teploty - pasivní



RPTF1



RPTF2

<b>Shrnutí</b>	Čidla RPTF1 a 2 jsou analogová čidla teploty v místnosti s pasivním výstupem pro měření ve větších prostorech, halách apod. RPTF2 díky své konstrukci měří i sálavou složku teploty.
<b>Použití</b>	<ul style="list-style-type: none"> <li>• <b>Systémy VVK – měření a regulace teplot v místnostech, skladech, halách apod.</b></li> <li>• <b>monitorování a záznam teplot vzduchu v rozlehlých a průmyslových interiérech</b></li> </ul>
<b>Funkce</b>	Senzor využívá snímací prvek Pt1000 nebo jiný (viz dále), jehož signál je přiveden na svorky.

Čidla jsou určena pro provoz v běžném, chemicky neagresivním prostředí. Nevyžadují údržbu, montují se tak, aby průchodka s kabelem měřicího prvku směřovala dolů – trubička/kulová část visí v měřeném prostoru.

### Technické údaje

Rozsah měření	<b>RPTF1</b> -50...+90 °C <b>RPTF2</b> -30...+80 °C
Zatížení	≥100 MΩ, při 20 °C (500V ss)
Přesnost	viz. tabulka níže
Doporučený měřicí proud	asi 1 mA
RPTF1 - trubička	nerez, 1,4571, V4A, Ø 15 mm, jmenovitá délka NL=100 mm
RPTF2 - kulový kryt	plastická hmota černé barvy, Ø 50 mm
Kabel k čidlu	PVC, LiYY, 2x0.25 mm <sup>2</sup> , délka 1.5 m, jiné délky (3 m, 6 m atd.) na požádání
Rozměry	viz. níže

Okolní vlhkost	max. 95 % r.H.
Třída ochrany	III (podle EN 60730)
Krytí	IP 65 (podle EN 60529)

## Typy čidel

Typ	Objednávka	Přesnost
Pt100	na vyžádání	dle DIN EN 60751 třída B
Pt1000	<b>výchozí typ prvku</b>	<b>dle DIN EN 60751 třída B</b>
Ni1000 TK6180 (charakteristika Sauter)	na vyžádání	dle DIN EN 43760 třída B
Ni1000 TK5000 (charakteristika L&G)	na vyžádání	
NTC 1,8 kOhm	na vyžádání	DIN EN 44070

Při objednávání udávejte:

typ měřicího prvku – viz výše, výchozí je Pt1000

délku kabelu – výchozí je 1,5 m.

Při projektování dbejte na to, že odpor kabelu může způsobit chybu měření teploty. Chyba je tím větší, čím větší je délka kabelu a čím menší je průřez vodiče.

Pro 50 m kabelu a čidlo Pt1000 platí následující údaje:

kabel s vodiči 0.50 mm<sup>2</sup> ... chyba 0.90 K

kabel s vodiči 0.75 mm<sup>2</sup> ... chyba 0.60 K

kabel s vodiči 1.00 mm<sup>2</sup> ... chyba 0.44 K.

Pro jiné délky kabelů jsou chyby přibližně lineární.

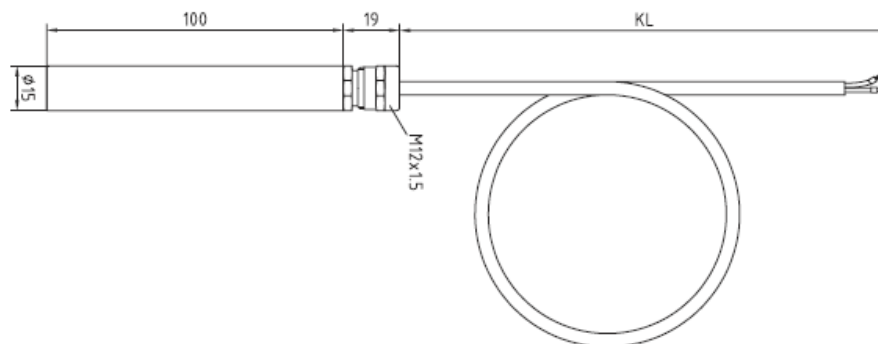
## Svorky



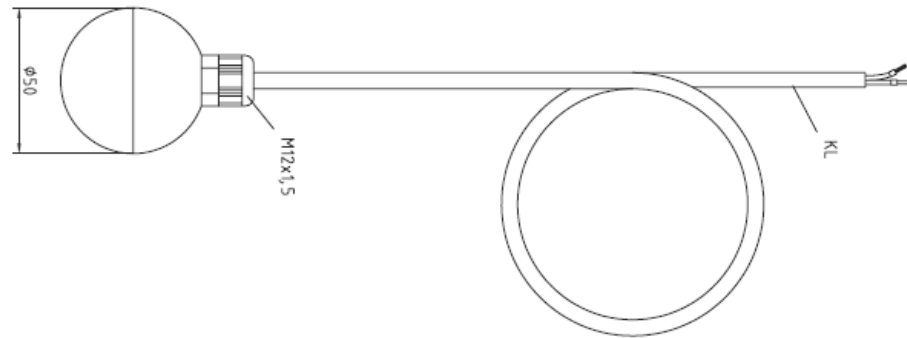
## Rozměry

Volitelně lze dodat též čtyřvodičové zapojení.

RPTF1



RPTF2



**Změny ve  
verzích**

03/2015 — Provedení úpravy tabulky přesnosti čidel, úprava tříd přesnosti a doplnění informace o chybě měření