



- Shrnutí** Ovládací jednotka standardu PC, hliníkový čelní panel, dotyková obrazovka. Sériové porty, 2x USB, 2x Ethernet. Konstrukce s pasivním chlazením – bez ventilátoru.
- Použití**
- **Uživatelské rozhraní (HMI) v systémech řízení budov**
- Funkce** PC s dotykovou obrazovkou slouží jako ovládací panel do průmyslového prostředí. Lze využít pro provoz vlastních aplikací. Pro tento hardware lze zvlášť objednat některý z Windows Embedded operačních systémů (viz tabulka níže). Na PC s Windows Embedded může být nainstalován Runtime RcWare SoftPLC pro řízení aplikací. Licenci na Runtime je nutné objednat zvlášť.
- Pro ovládání slouží dotyková obrazovka, k datům se přistupuje přes síť Ethernet. Díky tichému chodu (pasivní chlazení) a komfortnímu ovládání je jednotka vhodná i do obytných budov. Pevné celokovové tělo z lisovaného hliníku zaručuje robustnost a přenos ztrátového tepla.
- Jednotka se montuje do dveří rozvaděče, takže je viditelný jen čelní panel. Zajistěte v rozvaděči řádnou výměnu vzduchu kvůli chlazení.
- Zapojení a příklady aplikací viz *domat – Aplikační a projekční příručka*.

Technické údaje

Typ	IPC 08 118T	IPC 10 118T	IPC 12 118T	IPC 15 118T
Systém				
Procesor	Intel Celeron N2930 (1.83GHz) CPU built-in/Atom E3845(1.91 GHz) na přání			
Chipset	SoC			

Systémová Paměť 4 GB DDR3L 1600 MHz na desce

I/O porty

USB 2 x USB 3.0 typ A

Sériové 1 x RS-232/422/485 DB-9, COM1, Standardně RS-232
1 x RS-232 DB-9, COM2

Zvuk 1 x Výstup – Jack

LAN 2 x GbE RJ-45

Napájení 3 pinový zabudovaný konektor, ss napájení
1x 2-pin konektor pro tlačítko napájení zap/vyp

Volitelně - 2x RS-232 DB-9 + 1 x Mini-PCle slot přes TB-528C2ME1
2 x CAN bus přes TB-528CAN2
2 x USB 2.0 typ A + 1 x Mini-PCle slot + 1 x RS-232 DB-9
1 x Tlačítko napájení přes TB-528C1U2P1 (neplatí pro 10.1")
2 x USB 2.0 typ A přes TB-528U2
UPS baterie 21 W/10.8 V/1.95 Ah (3S1P)

Úložný prostor

Sloty na uložení 1x slot na SD kartu, až 32 GB (SD karta není v základu obsažena)

1 x MO-297 SATA SSD slot 1x 2.5" SATA HDD pozice pro SATA HDD (Snadno přístupný slot po odšroubování krycího víka. HDD není v základu obsažen)

Možnosti rozšíření 1x interní Mini-PCle slot v plné velikosti

Displej

Typ displeje	8" TFT-LCD	10.1" TFT-LCD	12.1" TFT-LCD	15" TFT-LCD
Max. Rozlišení	800x600	1280x800	800x600	1024x768
Max. Barva	16.2 M	16.2 M	16.2 M	16.2 M
Svítivost (cd/m ²)	1000	1000	1000	1050
Kontrastní poměr	500:1	1000:1	600:1	800:1
Pozorovací úhel (Stupeň)	H: 140° / V: 125°	H: 170° / V: 170°	H:160° / V:140°	H:160° / V:145°
Životnost podsvícení	40,000 hod	50,000 hod	50,000 hod	50,000 hod

Dotyková obrazovka

Typ Kapacitní dotyková obrazovka

Propustnost 90 %

Napájení

Napájení	9...36 V ss			
Spotřeba	Max:28 W	Max:28 W	Max:39 W	Max:35 W
Zdroj	12 V, 5 A (součástí dodávky)			

Mechanika

Konstrukce	Stříbrný hliníkový přední panel a kryt			
Krytí	IP66 (přední panel)			
Montáž	Montážní panel, VESA 75 x 75	Montážní panel, VESA 100 x 100		
Rozměry (ŠxVxH)	231.1 mm x176.1 mm x50 mm	285 mm x189 mm x48.9 mm	319 mm x245 mm x51.7 mm	410 mm x 310 mm x54.67 mm
Čistá váha (Kg)	1.9	2	2.9	4.4

Prostředí

Provozní teplota	0...50 °C
Skladovací teplota	-30...70 °C
Skladovací vlhkost	10...90 % @ 40°C, nekondenzující
Certifikát	CE / FCC Třída A

Podpora operačního systému

Windows Embedded Compact 7, Windows Embedded Standard 7, Windows 7 Pro(FES), Windows 7 Ultimate(FES), Windows Embedded 8 Standard, Windows Embedded 8.1 Industry Pro, Windows 10 IoT Enterprise 2015LTSB

Volitelný OS Windows 7 Embedded, Windows 10 IoT.

Operační systém je nutné objednat zvlášť. Operační systém je dodáván na SSD disku

Informace k objednávce

Pro objednávku prosím specifikujte:

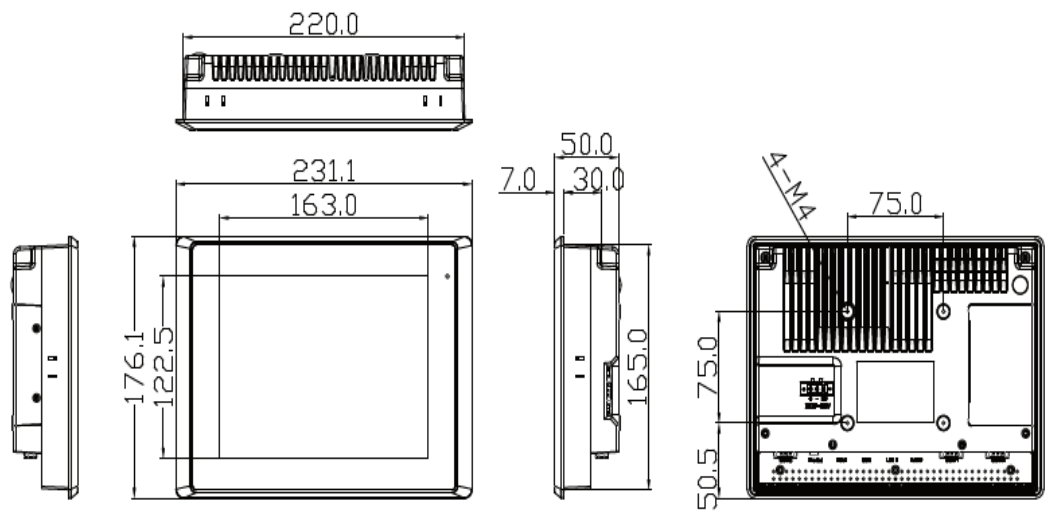
	typ PC	SATA HDD/ SSD disk	Volitelné I/O porty	operační systém	Runtime RCware SoftPLC
výchozí	IPC 08 118T	-	-	-	-
výchozí	IPC 10 118T	-	-	-	-
výchozí	IPC 12 118T	-	-	-	-
výchozí	IPC 15 118T	-	-	-	-

Příklad objednávky oproti standardu:

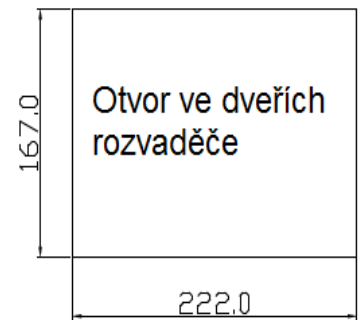
IPC 15 118T, 40GB SSD SATA, 2x RS-232 DB-9, Windows 10 IoT, RC-SoftPLC Runtime.

Rozměry

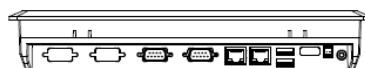
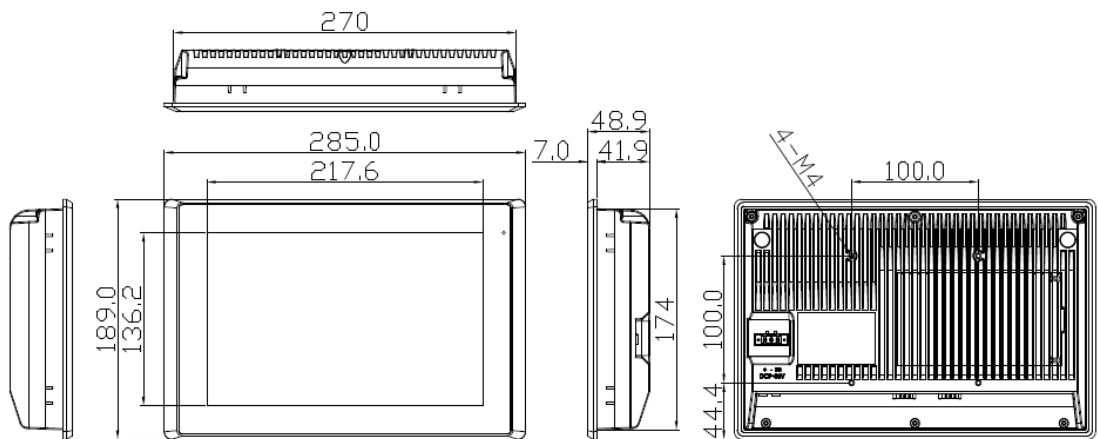
IPC 08 118T



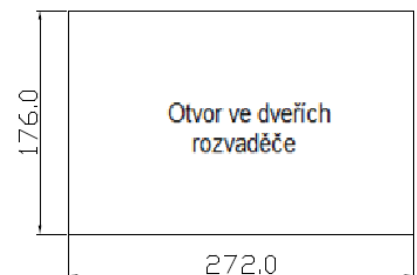
Jednotky: mm
Tolerance: $\pm 0,5$



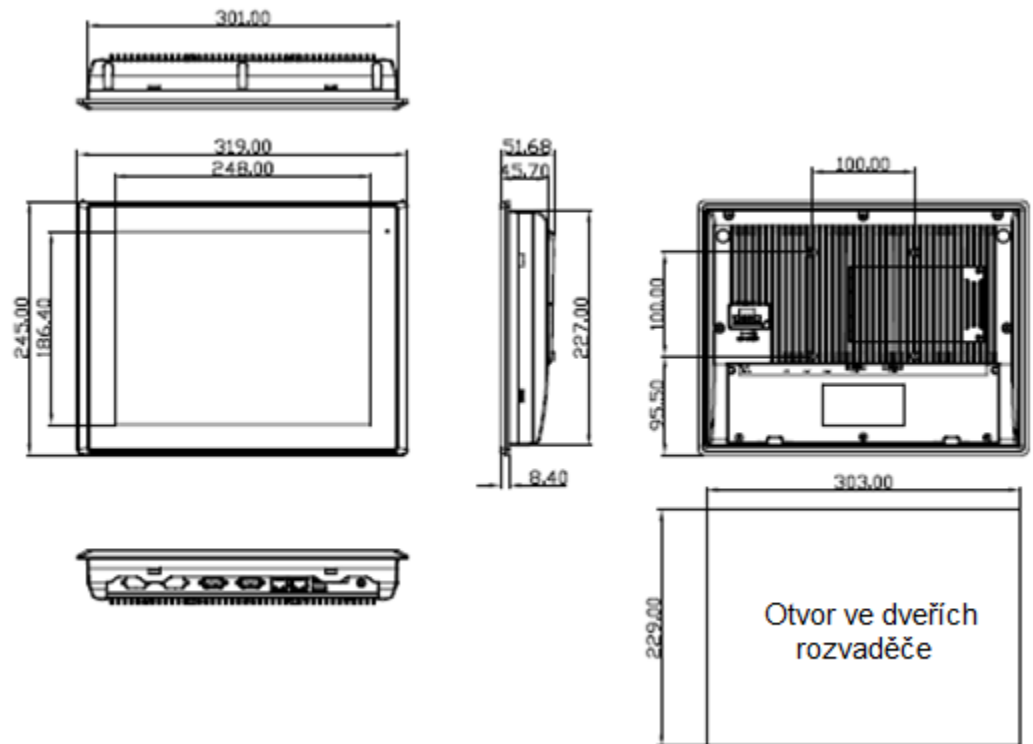
IPC 10 118T



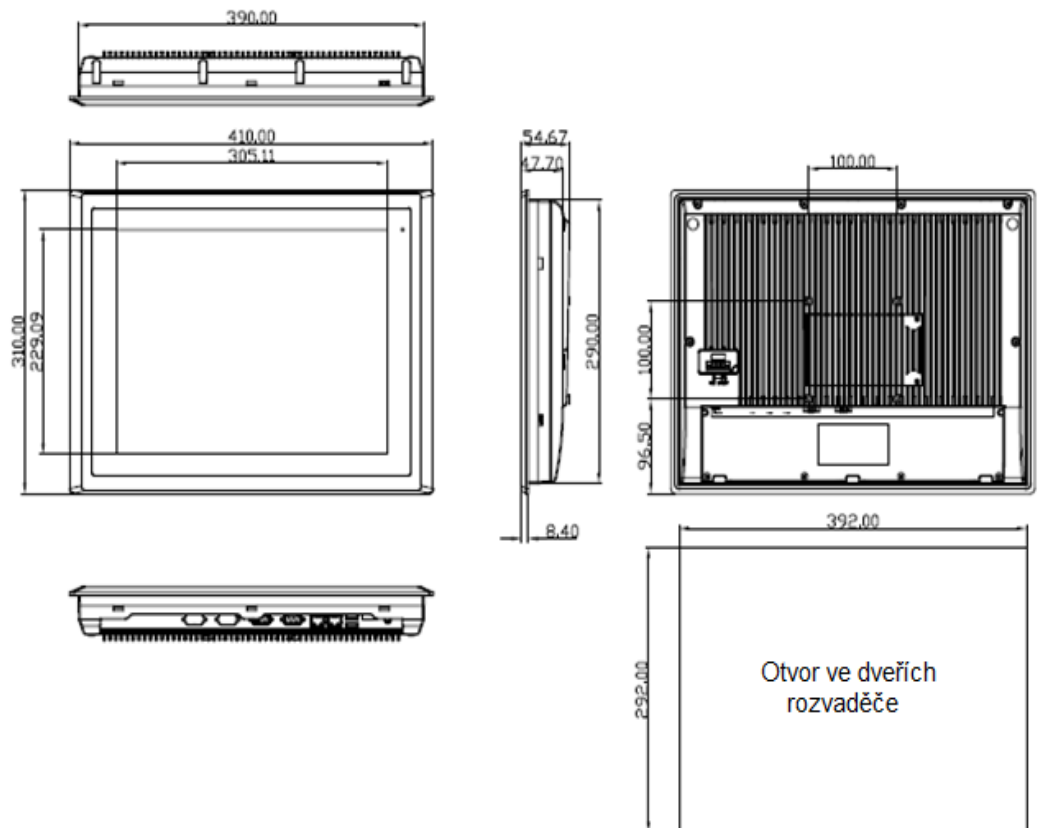
UNIT: mm
Tolerance: $\pm 0,5$



IPC 12 118T



IPC 15 118T



Rozměry jsou uvedeny v mm.

Upozornění OEEZ Příklad obsahuje nedobíjitelnou baterii, která napájí systémové hodiny a zálohuje část paměti. Po skončení životnosti zařízení je vraťte výrobci nebo zlikvidujte v souladu s místními předpisy.

Bezpečnostní upozornění Příklad je určen pro řízení a monitoring systémů větrání, vytápění a klimatizace. Nesmí být použit pro ochranu osob před zdravotními riziky nebo smrtí, jako bezpečnostní prvek, nebo v aplikacích, kde selhání může vést ke škodám na majetku, zdraví či životním prostředí. Rizika spojená s provozováním přístroje musí být posouzena v kontextu návrhu, instalace a provozování celého řídicího systému, jehož je přístroj součástí.

**Změny ve
verzích**

06/2020 – První verze katalogového listu.
05/2021 – Stylistické úpravy