



Shrnutí **Řídicí a regulační jednotka standardu PC pro použití s I/O moduly domat, kovové tělo. Pět sériových portů, 4x USB, Ethernet. Konstrukce s pasivním chlazením – bez ventilátoru.**

Použití **▪ Jako řídicí, regulační a ovládací jednotka v systémech řízení budov**

Funkce Na IPC00160 se připojují sběrnice s I/O moduly. Pro tento účel slouží až pět sériových portů, které představují standardní, rychlé a spolehlivé propojení na procesní úroveň. Pomocí portu Ethernet se jednotka připojuje na technologickou síť, přes kterou komunikuje s ostatními jednotkami, řídicím počítačem (nebo počítači) a dalšími prvky. Na USB porty lze připojovat standardní periferie (tiskárny sestav, kamery, modemy atd.).

Procesní stanice může být osazena jednou nebo dvěma CF kartami a pevným diskem 2.5“ – v tomto případě lze použít standardní operační systém (Microsoft Windows 7, Microsoft Windows XP, Microsoft Windows XP embedded, Linux).

Jednotka se montuje na základní desku rozvaděče nebo zevnitř na dveře rozvaděče. Zajistěte v rozvaděči řádnou výměnu vzduchu kvůli chlazení. Pro řádné galvanické oddělení používejte pro připojení na sběrnici I/O bus převodník R012.

Zapojení a příklady aplikací viz *domat – Aplikační a projekční příručka*.

Technické údaje

Systém

Procesor	Intel Celeron® Processor N2930 1.83 GHz
Chipset	SoC
Systémová paměť	4 GB DDR3 RAM
I/O porty	2 x USB3.0 typ A 4 x USB2.0 type A 2 x GbE LAN RJ-45

1 x RS-232/422/485 DB-9, COM1 (Standardně RS-232)
2 x RS-232 DB-9, COM2 a COM3
1 x Zvukový výstup
1 x HDMI Port (výstup, s krytkou)
1 x VGA
1x 3-pinový ss Vstupy pro napájení
1 x tlačítko napájení zap/vyp s LED indikací

Úložný prostor

Úložný prostor 1 x 2.5" SATA2 HDD slot (Snadno přístupný slot po odšroubování krycího víka. HDD není v základu obsažen)

Napájení

Napájení 9...36V ss
Spotřeba energie Max: 19W
Zdroj 12 V, 5 A (součástí dodávky)

Rozšíření

Rozšiřující sloty 1 x Interní Mini-PCIe slot plné velikosti
1 x Interní Mini-PCIe slot plné velikosti (společný s mSATA)

OS Podpora Windows Embedded 8.1 Industry Pro,
Windows 7 Professional for Embedded,
Windows Embedded Standard 7,
Windows Embedded 8 Standard
Windows 10 IoT Enterprise 2016 LTSB Entry

Volitelný OS

Windows 7 Embedded, Windows 10 IoT.

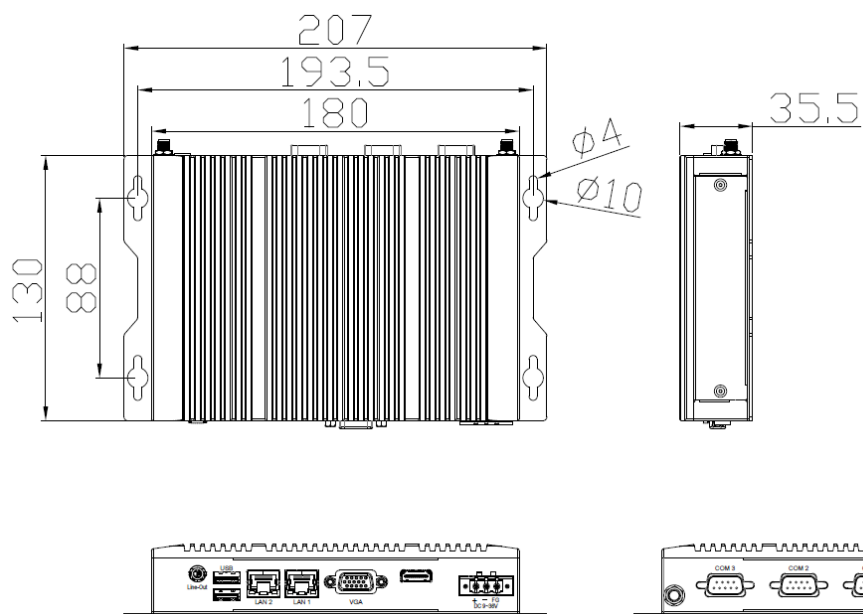
Operační systém je nutné objednat zvlášť. Operační systém je dodáván na SSD disku.

Mechanika

Konstrukce Titanem pokovený hliníkový chladič a černý ocelový kryt
IP Hodnocení IP30
Barva RAL 9007, RAL 9005
Montáž na stěnu
Rozměry 180 mm x 130 mm x 35.5 mm
207 mm x 130 mm x 35.5 mm (vč. postranních úchytů)
Hmotnost 1 kg

Prostředí

Provozní teplota 0°C až 50°C
Skladovací teplota -30°C až 70°C
Skladovací vlhkost 10...90%, 40 °C nekondenzující

Rozměry

Rozměry jsou uvedeny v mm.

Upozornění

Přístroj obsahuje nedobíjitelnou baterii, která napájí systémové hodiny a zálohuje část paměti. Po skončení životnosti zařízení je vraťte výrobci nebo zlikvidujte v souladu s místními předpisy.

**Změny ve
verzích**

06/2020 – První verze katalogového listu.