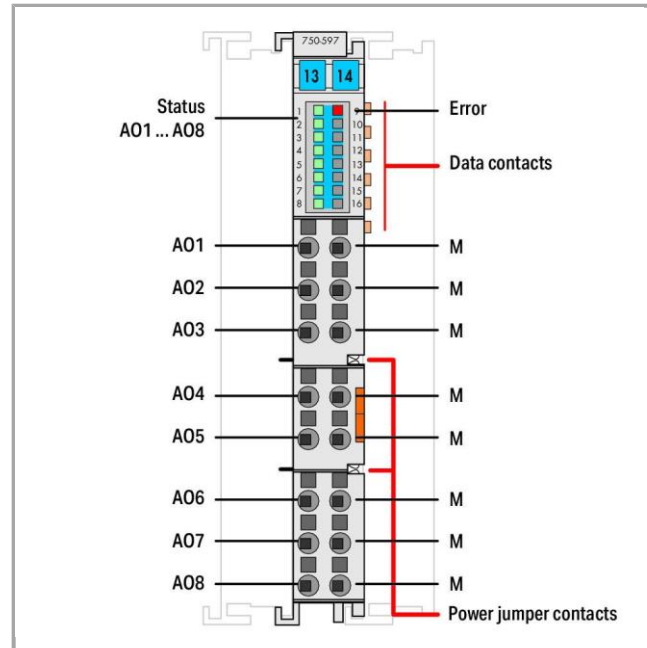
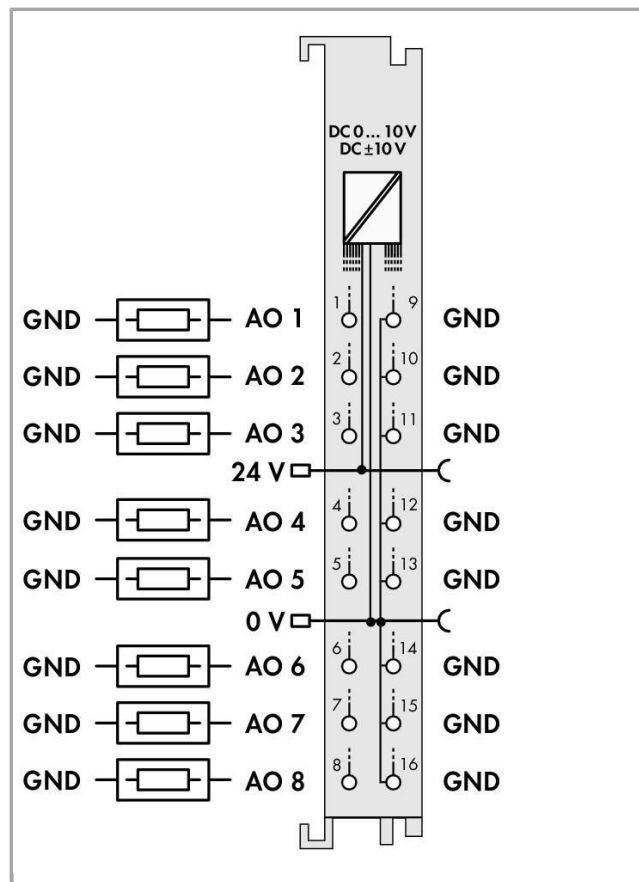
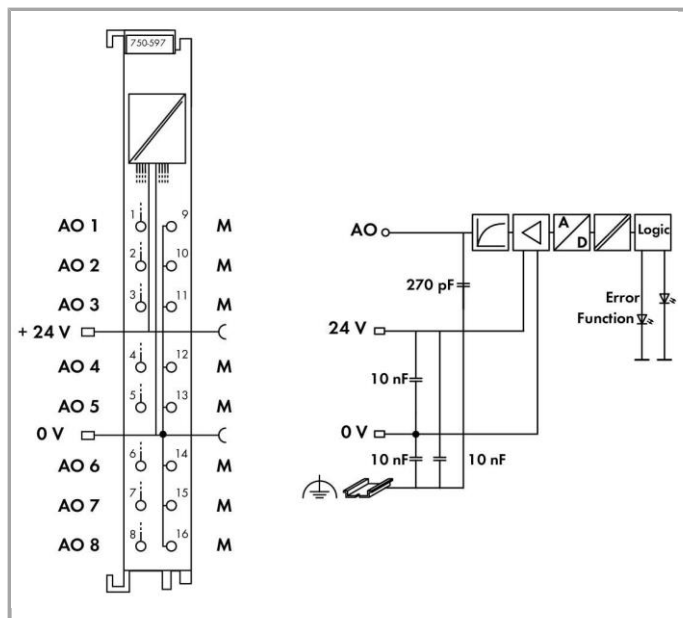


RoHS Compliant

BOMcheck.net





Popis položky

Analogový výstupní modul generuje signály ve standardním rozsahu 0–10 V a ± 10 V.

Výstupní signál je galvanicky oddělen a přenáší se s rozlišením 12 bitů.

K napájení se používá interní systémové napětí a 24V napájení technologie.

Výstupní kanály modulu mají společný uzemňovací potenciál.

I/O modul detekuje poruchu 24V napájení technologie. Stav se přenáší do komunikačního modulu a je indikován LED diodou. I/O

modul je možné volně konfigurovat pomocí nástroje WAGO-I/O-CHECK a souborů GSD.

Data

Technické údaje

Počet analogových výstupů	8
Celkový počet kanálů (modul)	8
Druh signálu	Napěťový
Rozsah napětí	DC 0 ... 10 V
Připojení akčního členu	8 x (2vodič,)
Rozlišení [b]	12 Bit
Datová šířka	8x 16 bitů data; 8x 8 bitů řízení/stav (volitelně)
Impedance zátěže (výstup/napětí)	$\geq 2 \text{ k}\Omega$

Doba převodu typ.	13 ms
Chyba měření/výstupu, referenční teplota	25 °C
Chyba měření/výstupu, odchylka	0.1 %
Teplotní koeficient	≤ ±10 ppm/K z největšího výstupního rozsahu
Napájecí napětí systému	DC 5 V; pomocí datových svorek
Odběr proudu, napájení systému (5 V)	61 mA
Napájecí napětí technologie	DC 24 V (-25 ... +30 %); pomocí napájecích svorek (Napájení pomocí nožových kontaktů; Interní sběrnice pomocí pružných kontaktů)
Oddělení potenciálu	500 V systém/technologie
Počet vstupních výkonových kontaktů	2
Počet výstupních výkonových kontaktů	2

Údaje o připojení

Typ připojení: výstupy	16 x klecové svorky (CAGE CLAMP®)
Typ připojení (1)	Výstupy
Plný vodič	0,08 ... 1,5 mm ² / 28 ... 16 AWG
Jemně laněný vodič	0,25 ... 1,5 mm ² / 22 ... 16 AWG
Délka odizolování	8 ... 9 mm / 0.31 ... 0.35 palec

Geometrické údaje

Šířka	12 mm / 0.472 inch
Výška	69 mm / 2.717 inch
Výška od horní hrany lišty DIN 35	61,8 mm / 2.433 inch
Hloubka	100 mm / 3.937 inch

Mechanické parametry

Způsob montáže	Lišta DIN 35
----------------	--------------

Údaje o materiálu

Materiál pouzdra	Polykarbonát, polyamid 6.6
Požární zatížení	0 MJ
Hmotnost	48 g
Označení shody	CE

Okolní podmínky

Okolní teplota (provoz)	0 ... 55 °C
Okolní teplota (skladování)	-40 ... 85 °C
Krytí	IP20
Stupeň znečištění (5)	2 dle IEC 61131-2


Nadmořská výška při provozu	0 ... 2000 m
Montážní poloha	Vodorovná (nastojato/naležato) nebo svislá
Relativní vlhkost (bez kondenzace)	95 %
Odolnost proti vibracím	dle IEC 60068-2-6
Odolnost proti rázům	15g dle IEC 60068-2-27
Odolnost proti elektromagnetickému rušení	dle EN 61000-6-2
Vysílání rušivých elektromagnetických signálů	dle EN 61000-6-3
Namáhání škodlivými látkami	dle IEC 60068-2-42 a IEC 60068-2-43
Povolená koncentrace škodlivých látek (H ₂ S) při relativní vlhkosti 75 %	10 ppm
Povolená koncentrace škodlivých látek (SO ₂) při relativní vlhkosti 75 %	25 ppm

Obchodní údaje

Země původu	DE
GTIN	4055143432146

Atesty/certifikáty

Specifické atesty jednotlivých států

Logo	Schválení	Doplňkový text schválení	Název certifikátu
	KC National Radio Research Agency	Article 58-2, Clause 3	MSIPREMW43AOM750

Změny vyhrazeny.

Domat control system

WAGO Kontakttechnik GmbH & Co. KG (výrobce)

Máte otázky ohledně našich produktů?

Kdykoli nám zavolejte na číslo +420 461 100 666.