



**Shrnutí**

**Modul analogových vstupů R500 je mikroprocesorem řízený, komunikativní modul s osmi vstupy s volitelným rozsahem (napětí, proudová smyčka). Pro komunikaci je použita sběrnice RS485.**

**Použití**

- **Systémy řízení budov a technologií – sběr analogových signálů, měření teplot, tlaků a dalších veličin**

**Funkce**

Modul obsahuje 8 analogových vstupů, jejichž signály jsou upraveny a multiplexovány do 16 bit A/D převodníku. U každého vstupu lze softwarově nastavit rozsah zvlášť (viz technické údaje), proud 0 až 20 mA lze měřit na konkrétních kanálech po přepnutí DIP switchů.

Modul komunikuje pomocí sběrnice RS485 protokolem Modbus RTU, do podstanic se připojuje buď přímo, nebo přes rozhraní R012 (převodník RS485 na RS232 s galvanickým oddělením).

Pro připojení napájení, sběrnice i periférií jsou použity odnímatelné šroubové svorky. Montáž modulu se provádí naklapnutím na DIN lištu.

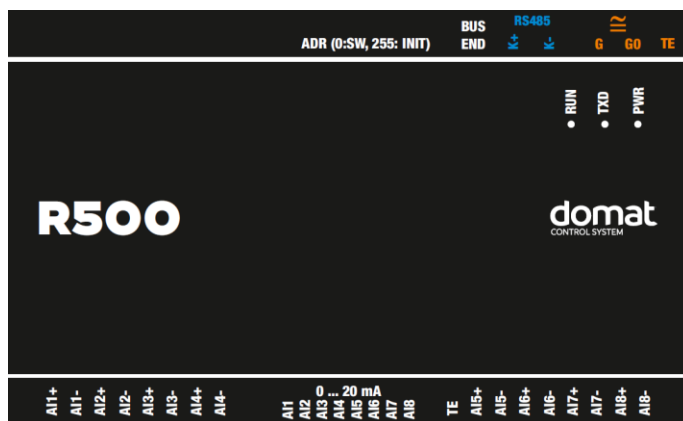
Komunikační obvody jsou chráněny proti přepětí a galvanicky odděleny od elektroniky modulu. Pokud modul ukončuje komunikační sběrnici, tj. je první nebo poslední v řadě, přepínačem BUS END se připojí ukončovací odpor 120 Ω a tak se sběrnice impedančně přizpůsobí. Indikační LED diody signalizují přítomnost napájecího napětí a komunikaci.

Příklady zapojení: viz domat – Aplikační a projekční příručka. R500 je univerzálnější náhrada modulu M500.

Nastavení modulu je zálohováno v paměti EEPROM. Modul je vybaven obvodem watchdog.

|                        |                               |  |
|------------------------|-------------------------------|--|
| <b>Technické údaje</b> | Napájení                      | 24 V AC/DC ±20 %   |
|                        | Spotřeba                      | 1,5 W  |
|                        | Komunikace                    | Modbus RTU RS485, 1200...115200 bit/s  |
|                        | Galvanická izolace            | 1 kV   |
|                        | Max. délka sběrnice           | 1200 m   |
|                        | Max. počet modulů na sběrnici | 256  |
|                        | Počet analogových vstupů      | 8  |
|                        | Vstupní rozsahy               | +/- 150mV, +/- 500mV, +/- 1V, +/- 5V, +/- 10V, 0...20 mA   |
|                        | Vzorkování                    | 10 vzorků/s  |
|                        | Efektivní rozlišení           | 16 bit   |
|                        | Chyba                         | Odchylka měření pro všechny měřené veličiny je 0,25 % z celého rozsahu.  |
|                        | Vstupní impedance             | >10MΩ  |
|                        | SW                            | ModComTool 4.2.7.5 nebo vyšší nastavení parametrů, GUI<br>Merbon IDE, SoftPLC IDE – předdefinovaná modbus zařízení   |
|                        | Kryt                          | polykarbonátová krabice (certifikace UL94V0)<br>elbox 6U   |
|                        | Svorky                        | napájení a sběrnice šroubovací M3, pro AI šroubovací M2  |
|                        | Doporučený průřez vodičů      | 0,35...1,5 mm <sup>2</sup> (AI)  |
|                        | Krytí                         | IP20 (ČSN EN 60529)  |
|                        | Rozměry                       | 105,6 × 98,7 × 61,5 mm   |
|                        | Provozní podmínky             | vnější vlivy: -5...45 °C; 5...95 % relativní vlhkost; prostředí bez agresivních látek, kondenzujících par a mlhy (dle ČSN EN 60721-3-3 klimatická třída 3K5)<br>skladování: -5...45 °C; 5...95 % relativní vlhkost; prostředí bez agresivních látek, kondenzujících par a mlhy (dle ČSN EN 60721-3-1 klimatická třída 1K3) |
|                        | Shoda se standardy            | EMC EN 61000-6-2 ed.3:2005, EN 61000-6-4 ed.2:2006 + A1:2010 (průmyslové prostředí)<br>elektrická bezpečnost EN 60950-1 ed.2:2006 + A11:2009 + A12:2011 + A1:2010 + A2:2014 + Opr.1:2012 + Z1:2016<br>omezování nebezpečných látek EN 50581:2012   |

## Svorky



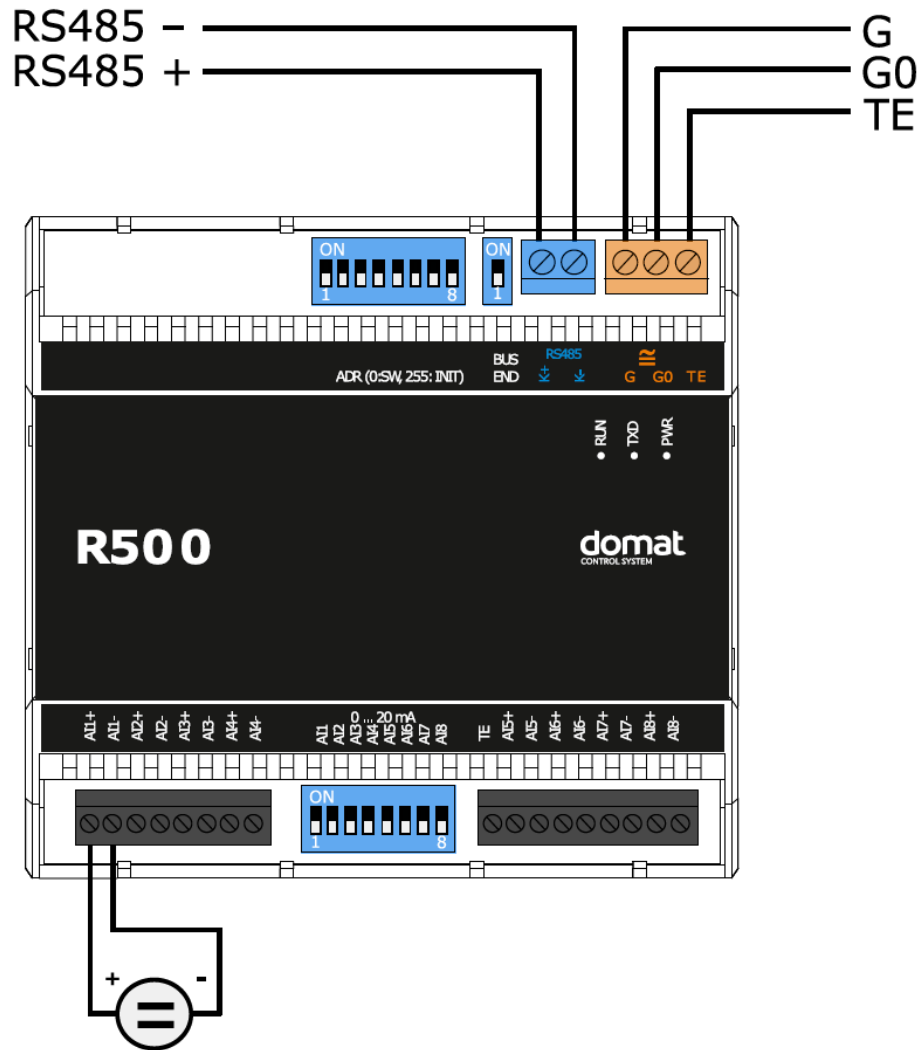
### Svorky a konektory

|                 |  |
|-----------------|--|
| <b>RS485 K+</b> | port COM1 – sériová linka RS485, svorka K+ |
| <b>RS485 K-</b> | port COM1 – sériová linka RS485, svorka K- |
| <b>G</b>        | G napájení                                 |
| <b>G0</b>       | G0 napájení                                |
| <b>TE</b>       | volitelné propojení na stínění             |
| <b>AI1+</b>     | vstup 1, plus                              |
| <b>AI1-</b>     | vstup 1, mínus                             |
| <b>AI2+</b>     | vstup 2, plus                              |
| <b>AI2-</b>     | vstup 2, mínus                             |
| ...             |  |
| <b>AI8+</b>     | vstup 8, plus                              |
| <b>AI8-</b>     | vstup 8, mínus                             |

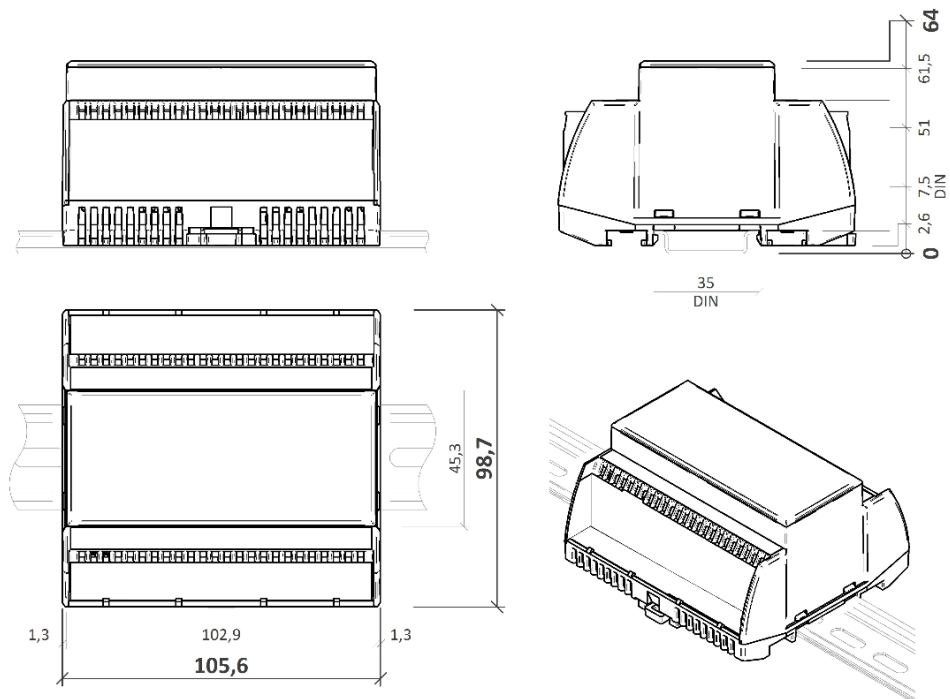
### DIP přepínače

|                        |  |
|------------------------|--|
| <b>ADR</b>             | SW – pokud jsou všechny přepínače v poloze OFF, adresa se bere dle nastavení modbus reg. 4 LSB<br>USER – adresa se volí nastavením přepínačů<br>INIT – pokud jsou všechny přepínače při startu v poloze ON, konfigurační parametry se nastaví na výchozí hodnoty.<br><b>DIP 8 = bit 0; váha bitů narůstá zprava doleva, viz níže</b> |
| <b>BUS END</b>         | DIP přepínač pro ukončení sběrnice RS485 je umístěn u konektoru RS485; v poloze ON = ukončení sběrnice; první a poslední modul na sběrnici mají mít ukončení sběrnice zapnuto  |
| <b>0...20 mA</b>       | Pro měření proudu (0-20 mA) na jednotlivých kanálech přepněte odpovídající DIP přepínač do polohy ON.<br>Rozsah je nutné nastavit také v registrech (např. pomocí konfiguračního softwaru ModComTool/Merbon IDE).  |
| <b>LED signalizace</b> |  |
| <b>RUN</b>             | oranžová LED – systémový cyklus (OK: LED bliká v intervalu 1 s ON, 1 s OFF; CHYBA: jiný vzor blikání LED, LED trvale svítí nebo nesvítí)   |
| <b>TxD</b>             | červená LED – RS485 vysílání COM1 (bliká: při vysílání dat; vyp: bez přenosu dat)  |
| <b>PWR</b>             | zelená LED – napájení (zap: napájení je OK; vyp: napájení není zapojeno, je slabý zdroj, došlo k poruše zdroje, ...)   |

## Zapojení



## Rozměry

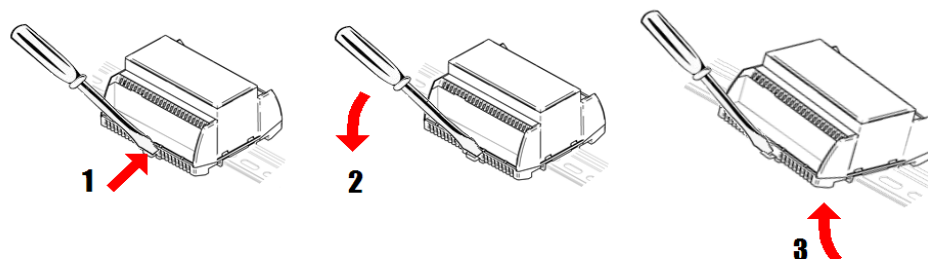


Rozměry jsou uvedeny v mm.

## Instalace

Modul R500 se montuje na standardní DIN lištu nacvaknutím.

Z lišty se modul sejme následujícím způsobem: Nejprve je potřeba vsadit šroubovák do plastového oka ve středu spodní části modulu (1). Poté se šroubovákem zapáčí směrem k modulu (2). Poté lze modul snadno sejmut vyklopením z DIN lišty směrem nahoru (3).

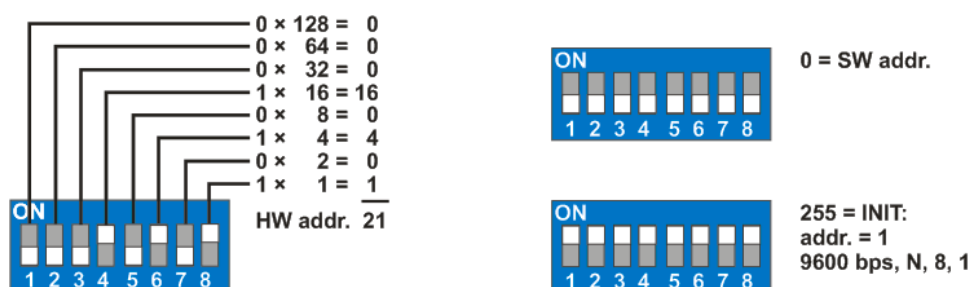


## Adresování

Modbusová adresa se nastavuje dvěma způsoby:

- **hardwarově** pomocí řady DIP přepínačů. Přepínače zvětšují bitovou váhu zprava doleva, viz obr. s příkladem, kde je nastavena adresa 21 kombinací přepínačů 4, 6 a 8 s váhami 16, 4 a 1. Platný nastavitelný rozsah adres je 1 až 254. Nastavení 0 (všechny přepínače VYP) znamená převzetí softwarové adresy podle nastavení v Modbusové tabulce. Nastavení 255 (všechny přepínače ZAP) znamená INIT mód, adresa je 1 a ostatní komunikační parametry jsou nastaveny na výchozí hodnoty N, 8, 1, viz obr. níže.

Změny se projeví až po vypnutí a zapnutí modulu.



- **softwarově** programem ModComTool, který je ke stažení na [www.domat.cz](http://www.domat.cz). Výchozí adresa (nastavení z výroby) je 1, výchozí komunikační parametry jsou 9600, 8, N, 1. Paritu a počet stopbitů je možno nastavit v Modbus registru 1005 LSB.

**Pro uplatnění softwarové adresy musí být hardwarový adresovací přepínač nastaven na 0.**

Změny se projeví až po vypnutí a zapnutí modulu.

## Bezpečnostní upozornění

Přístroj je určen pro řízení a monitoring systémů větrání, vytápění a klimatizace. Nesmí být použit pro ochranu osob před zdravotními riziky nebo smrtí, jako bezpečnostní prvek, nebo v aplikacích, kde selhání může vést ke škodám na majetku, zdraví či životním prostředí. Rizika spojená s provozováním přístroje musí být posouzena v kontextu návrhu, instalace a provozování celého řídicího systému, jehož je přístroj součástí.

**Změny ve  
verzích**

12/2019 – První verze katalogového listu.  
08/2021 – Stylistické úpravy, změna loga.