

UC120

Komunikativní regulátor topení s výstupem 0..10 V



Shrnutí UC120 je komunikativní pokojový regulátor topení a chlazení s jedním binárním vstupem a jedním výstupem 0...10 V ss pro řízení radiátoru nebo elektrického modulovaného ohřevu. Může pracovat autonomně nebo ve spojení s primárním regulátorem (MiniPLC nebo SoftPLC) nebo systémem řízení budov (RcWare Vision nebo jakákoli jiná vizualizace).

Použití

- Systémy s radiátory, elektroohřevem nebo podlahovým vytápěním – měření a regulace teplot v místnostech
- monitorování a záznam teplot vzduchu v interiérech

Funkce Regulátor snímá teplotu v místnosti, korekci teploty otočným knoflíkem a požadovaný provozní stav, který se nastavuje stiskem tlačítka nebo v menu. Rozsah měřených teplot je -20 až +50 °C. Nasnímané a zadané hodnoty jsou zpracovány v regulačním algoritmu PI, na jehož výstupu je výstup 0..10 V pro topení. Ze systému mohou být čteny další hodnoty (korekce, provozní stav zadaný z centrály apod.), které se zobrazují na přehledném LCD.

Funkce a regulační parametry, jako P a I konstanty a hystereze, se nastavují např. programem **ModComTool**, konfiguračním softwarem, který je volně ke stažení na <http://domat-int.com/ke-stazeni/software>.

Regulátor obsahuje hodiny reálného času s týdenním programem (6 událostí denně). Přepíná se mezi stavy Den, Noc a Vypnuto. Požadované hodnoty se u každého stavu nastavují zvlášť pro topení i pro chlazení.

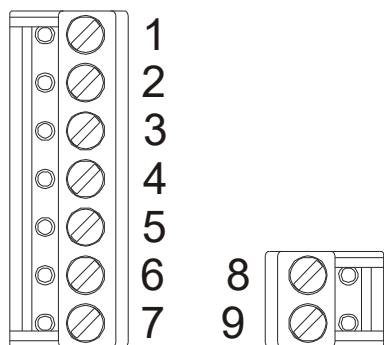
Funkce Change-over (aktivovaná po sběrnici) přepíná do módu chlazení, kdy jsou aktivní požadované hodnoty pro chlazení a výstupní sekvence se obrací. Tento mód se používá např. u tepelných čerpadel v inverzním režimu. Signál change-over je získáván z rozhraní tepelného čerpadla nebo termostatu na přívodním potrubí a do regulátorů se přenáší pomocí podstanice MiniPLC, rozhraní UCWEB nebo libovolného zařízení ve funkci Modbus master.

S nadřazeným systémem komunikují pomocí sběrnice RS485 po protokolu Modbus RTU a proto se dají využít v řadě řídicích a monitorovacích systémů. Popis protokolu viz samostatný dokument *Regulátory UC... – Popis komunikace*.

Technické údaje

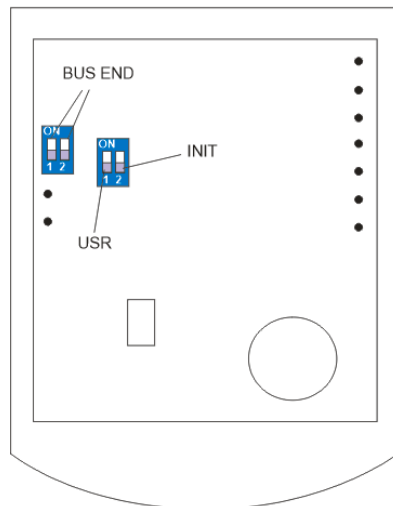
Napájení	16...35 V ss (typicky 24 V ss)
Příkon	1400 mVA
Rozsah měření	-20 ÷ 70 °C
Krytí	IP20
Přesnost měření	+/- 1,5 K (se softwarovou korekcí)
Vstup	pro bezpotenciálový kontakt
Vstupní proud	2.4 mA
Napětí na vstupu	24 V ss, odvozeno od napájecího napětí
Výstup	1x 0...10 V ss
Maximální výstupní proud	10 mA (při zátěži 1 kOhm)
Proud nakrátko	50 mA, odolný proti trvalému zkratu
Rozlišení	10bitový D/A převodník
Korekce požadované hodnoty	podle konfigurace, +/- 10 až +/- 1 K
Komunikace	2 vodiče, RS485 - Modbus RTU slave
Oddělení RS485	optické oddělení do 1000 V
Přenosová rychlost	nastavitelná, 1200... 9600 ...115200 bps
Display	LCD 60 x 60 mm
Svorky	šroubové svorky pro vodiče 0,14 – 1,5 mm ²
Kryt	ABS, barva bílá podobná RAL9010, další barvy volitelně
Hmotnost	0,13 kg
Rozměry	viz níže

Svorky



- 1: DI1 vstup pro přítomnost (aktivní při spojení s G0)
- 2: NC nezapojena
- 3: AO1 výstup pro topení 0...10 V
- 4: G0 - napájení, vstupy a výstupy – referenční bod
- 5: NC nezapojena
- 6: G0 - napájení, vstupy a výstupy – referenční bod
- 7: G + napájení
- 8: K- komunikace RS485 -
- 9: K+ komunikace RS485 +

Přepínače



Zadní část plošného spoje

BUS END: v poloze ON ukončuje sběrnici (pokud je regulátor poslední na sběrnici)

USR: nevyužito, rezerva

INIT: nastavuje regulátor na výchozí komunikační parametry: adresa 1, přenosová rychlost 9600 bps.

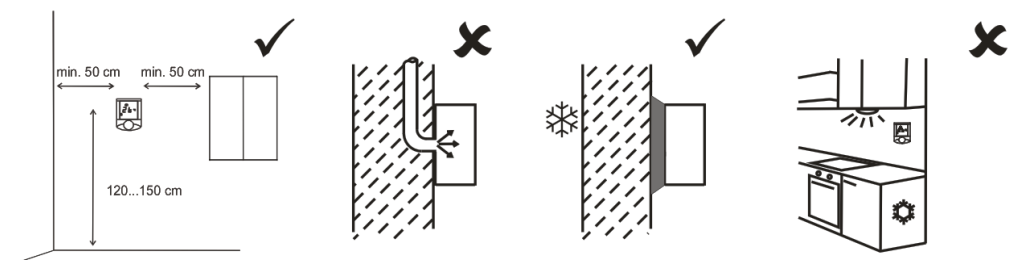
Při inicializaci postupujte takto:

- připojte přístroj po sběrnici RS485 k PC s konfiguračním programem ModComTool
- nastavte INIT na ON
- připojte napájení (použijte jen černý konektor)

Montáž

Regulátory jsou určeny pro provoz v běžném, chemicky neagresivním prostředí. Nevyžadují údržbu. Montují se ve svislé poloze do míst, kde jsou snadno přístupné pro ovládání a kde správně měří teplotu v místnosti, tedy asi ve výšce 150 cm, na stinné straně, mimo průvan a vliv zdrojů tepla a chladu (výstky klimatizace, chladnička, el. spotřebiče). Skládají se ze dvou částí: dna se svorkami a krytu s plošným spojem a ovládacím panelem. Upevňují se pomocí 2 nebo 4 šroubů na krabici pod omítku o průměru 50 mm nebo na stěnu. Ve dně spodní části pouzdra je otvor pro vyvedení kabelu. Při montáži se doporučuje instalovat nejprve dno a kryt s elektronikou vsadit až po skončení stavebních prací, kdy již nehrozí jeho poškození.

Utěsněte instalační krabice, aby čidlo nebylo ovlivňováno vzduchem z instalačních trubek. Při montáži na chladné stěny použijte izolační podložku. Čidlo nesmí být vystaveno slunečnímu záření nebo jinému zdroji tepla.



Demontáž

Při odnímání krytu s elektronikou postupujte následovně:

- jemně stiskněte bočnice dna a zároveň opatrně o několik milimetrů povytáhněte pravou část krytu s dvoupólovým konektorem
- opatrně povytáhněte levou část krytu se sedmipólovým konektorem
- kolmým pohybem uvolněte kryt od dna.

Nevylamujte kryt příliš do strany, mohlo by dojít k poškození pinů v konektoru krytu! Záměčky jsou pouze na bocích krytu, nikoli v jeho horní či spodní části.

Provoz

Uživatelská korekce teploty:

Otočte kolečkem po směru hodinových ručiček – nastavená teplota se zvyšuje, otočte kolečkem proti směru hodinových ručiček – nastavená teplota se snižuje. Maximální rozsah korekce lze nastavit po sběrnici např. programem ModComTool.

Změna provozního módu:

Krátce stiskněte knoflík (<1 s). Každý stisk mění provozní mód: Party – Den – Noc – Vypnuto – Auto.

V módu Auto se přepíná mezi Den / Noc / Vypnuto podle časového programu.

Mód Party přeřídí regulátor do módu Den na dobu 2 hodin, poté se regulátor řídí podle časového programu.

Týdenní časový program přepíná mezi módy Den, Noc a Vypnuto podle tabulky událostí. V jednom dni lze definovat až 6 přechodů mezi módy.

Nastavení časového programu:

Do nastavení časového programu přepněte dlouhým stiskem knoflíku (>1 s). Regulátor se přepne do režimu nastavení hodin (zobrazí se symbol hodin).

Otáčením knoflíku vyberte den v týdnu (1 až 7). Výěr potvrďte krátkým stiskem knoflíku. Otáčením knoflíku vyberte událost (velká číslice 1 až 6). U každé události je symbol módu, do něž událost přepíná – Den (slunce), Noc (měsíc), Vypnuto (prázdný dům), Neaktivní (symbol Vyp-Zap).

Krátkým stiskem potvrďte výběr události. Otáčením knoflíku nastavte požadovaný provozní mód pro tuto událost (Den, Noc, Vypnuto, Neaktivní). Je-li událost neaktivní, předešlý provozní mód se v čase události nemění – událost tedy nemá na řízení regulátoru vliv.

Krátkým stiskem potvrďte nastavení provozního módu. Nato se zobrazí čas události. Otáčením nastavte požadovaný čas události (tedy v kolik hodin má dojít k přepnutí do daného stavu) a potvrďte krátkým stiskem. Pak otočením knoflíku vyberte další událost v daném dni nebo dlouhým stiskem a otáčením knoflíku vyberte další den v týdnu.

Po nastavení všech požadovaných událostí dlouhým stiskem knoflíku opusťte nastavení časového programu. Regulátor se automaticky vrací zpět do zobrazení teploty také po 30 vteřinách neaktivity.

Nastavení základních požadovaných hodnot a reálného času:

Přepněte do nastavovacího módu superdlouhým stiskem knoflíku (>2.5 s). Regulátor se přepne do stavu, kde se nastavují požadované teploty pro jednotlivé provozní módy (indikováno blikající ikonkou teploměru).

Otáčením knoflíku vyberte hodnotu, kterou chcete nastavovat (v závorce jsou zobrazované symboly):

Reálný čas a den v týdnu (hodiny, jeden ze dnů v týdnu 1..7)

Požadovaná teplota topení, den (bliká teploměr, topení, slunce)
Požadovaná teplota topení, noc (bliká teploměr, topení, měsíc)
Požadovaná teplota topení, vypnuto (bliká teploměr, topení, prázdný dům)
Požadovaná teplota chlazení, den (bliká teploměr, chlazení, slunce)
Požadovaná teplota chlazení, noc (bliká teploměr, chlazení, měsíc)
Požadovaná teplota chlazení, vypnuto (bliká teploměr, chlazení, prázdný dům)

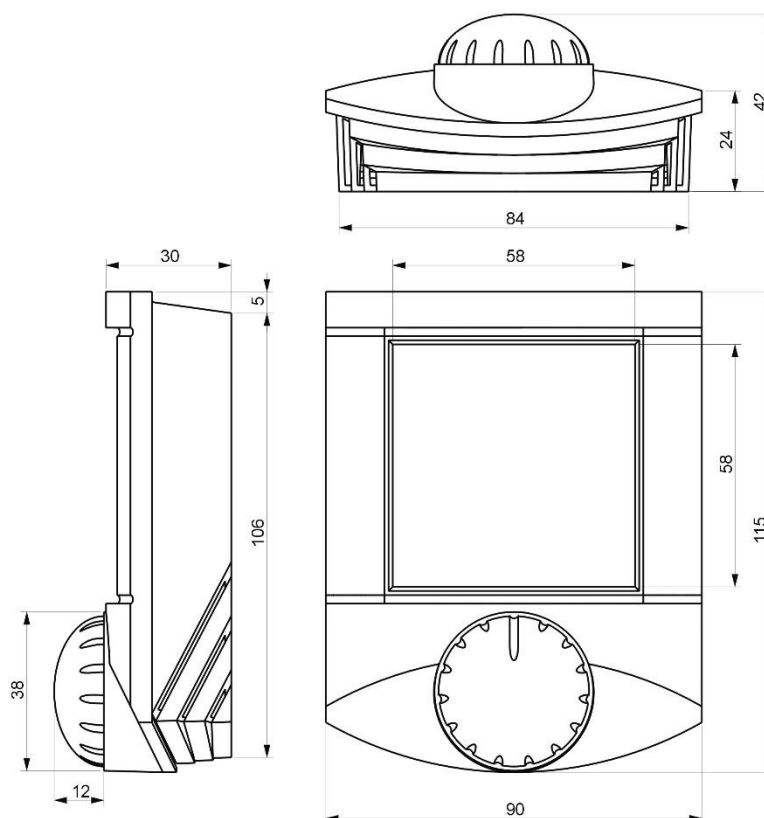
Potvrďte výběr hodnoty krátkým stiskem. Otáčením knoflíku teplotu změníte. Novou hodnotu potvrďte krátkým stiskem.

Regulátor se automaticky vrací zpět do zobrazení teploty po 30 vteřinách neaktivity.

Výchozí hodnoty:

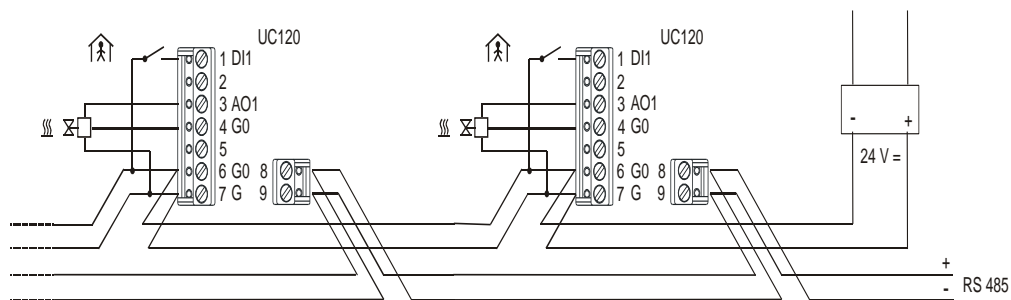
Výchozí hodnoty a další parametry regulátoru (PI konstanty, adresa, přenosová rychlost...) je možné nastavit konfiguračním programem ModComTool.

Rozměry



Všechny rozměry jsou v *mm*.

Připojení



Vhodné typy kabelů jsou LAM DATAPAR 2x0.8 (průřez mm²), JYTY 2x1 (průměr mm) apod. Pokud ve stejném kabelu povede i komunikace, použijte čtyřžilové kabely LAM DATAPAR 2x2x0.8, JYTY 4x1. Při vzdálenostech desítek metrů souběh napájení 24V a sběrnice nevádí. Z hlediska elektromagnetické odolnosti je vhodnější, když jsou žíly v páru kroucené (jako je tomu u kabelu LAM DATAPAR).

Do svorky regulátorů se vejdou max. 3 vodiče o průřezu 0.8 mm².

Korekce teploty

Po připojení napájecího napětí regulátor potřebuje asi 90 minut na to, aby se ztrátové teplo rozšířilo uvnitř přístroje. Teprve potom ukazuje čidlo správnou hodnotu. Neměňte proto koeficient teplotní korekce bezprostředně po zapnutí!

Upozornění

Přístroj obsahuje nedobíjitelnou baterii, která napájí systémové hodiny a zálohuje část paměti. Po skončení životnosti zařízení je vraťte výrobci nebo zlikvidujte v souladu s místními předpisy.

**Změny ve
verzích**

08/2016 — Změna formátu a odkazu na konfigurační software.

03/2017 — Přidán obrázek a popis montáže a vložen odkaz na katalogový list s dalšími barvami krytu.