

ALTR...

Příložné termostaty



ALTR 1, 3, 5, 7



ALTR 060, 090

Shrnutí

ALTR... je řada mechanických příložných termostátů pro vodu, horkou vodu a plyny.

Použití

- Systémy VVK – termostaty pro change-over
- Bezpečnostní termostaty pro podlahové topení
- Výroba tepla, výměňkové stanice, příprava TUV, bezpečnostní prvky v tepelných okruzích apod.

Funkce

Měřící bimetalový prvek (ALTR060, 090) nebo torzní mechanismus naplněný kapalinou (ALTR1, 3, 5, 7) vyvíjí sílu na přepínací kontakt.

Přístroje nevyžadují pravidelnou údržbu a mohou být instalovány v libovolné pozici s výjimkou takové, kde by se na ovládacích prvcích a kabelových průchodkách mohl hromadit kondenzát.

Technické údaje

Zatížení kontaktů

ALTR060, 090

24...250 V st + 10 %, 16 (4) A min. 150 mA při 24 V

ALTR1,3,5,7

24...250 V st + 10 %, 16 A, $\cos \varphi = 1.0$

24...250 V st + 10 %, 1,5 A, $\cos \varphi = 0.6$

min. 150 mA při 24 V

Kontakt

prachotěsný blok s bezpotenciálovým jednopólovým přepínacím kontaktem

Maximální teplota čidla

viz tabulka

Kryt

ALTR060, 090

ABS, posílený skelným vláknem, šedá barva. Spodní část: ocel, galvanizovaná

ALTR1,3,5,7

polyamid, 30% skelného vlákna, barva bílá, podobná RAL 9010

Rozměry

ALTR060, 090 38 x 48 x 103 mm

ALTR1,3,5,7 108 x 70 x 73.5 mm

Kabelová průchodka

ALTR060, 090 M16x 1,5

ALTR1,3,5,7 M20x 1,5

Okolní teplota	-35...65 °C
Tolerance	Tmin +/- 5 K, Tmax +/- 5 K
Rozměry	38 x 48 x 103 mm
Připojení	ALTR060, 090 kovová pružina o délce L= 220 mm ALTR1,3,5,7 kovový pásek se šroubem Ø= 13-92 mm (1/4 – 3“), L= 300 mm
Svorky	šroubové svorky pro vodiče ALTR060, 090 0,14 – 1,5 mm ² ALTR1,3,5,7 0,14 – 2,5 mm ²
Třída ochrany	I (dle EN 60730)
Krytí	ALTR060, 090 IP40 (dle EN 60529) ALTR1,3,5,7 IP65 (dle EN 60529)

Přehled typů

Typ	Rozsah teplot (°C)	Hystereze (pevná)	Max. teplota čidla (°C)	Funkce
ALTR-060	0...+60	8 ±1 K	+110	TR, externí požadovaná hodnota
ALTR-060U	0...+60	8 ±1 K	+110	TW, interní požadovaná hodnota
ALTR-090	20...+90	8 ±1 K	+110	TR, externí požadovaná hodnota
ALTR-090U	20...+90	8 ±1 K	+110	TW, interní požadovaná hodnota
ALTR-1	-35...+35	5 ±1 K	+60	TR, externí požadovaná hodnota
ALTR-3	0...+60	5 ±1 K	+75	TR, externí požadovaná hodnota
ALTR-5	0...+90	5 ±1 K	+120	TR, externí požadovaná hodnota
ALTR-7	0...+120	5 ±1 K	+130	TR, externí požadovaná hodnota

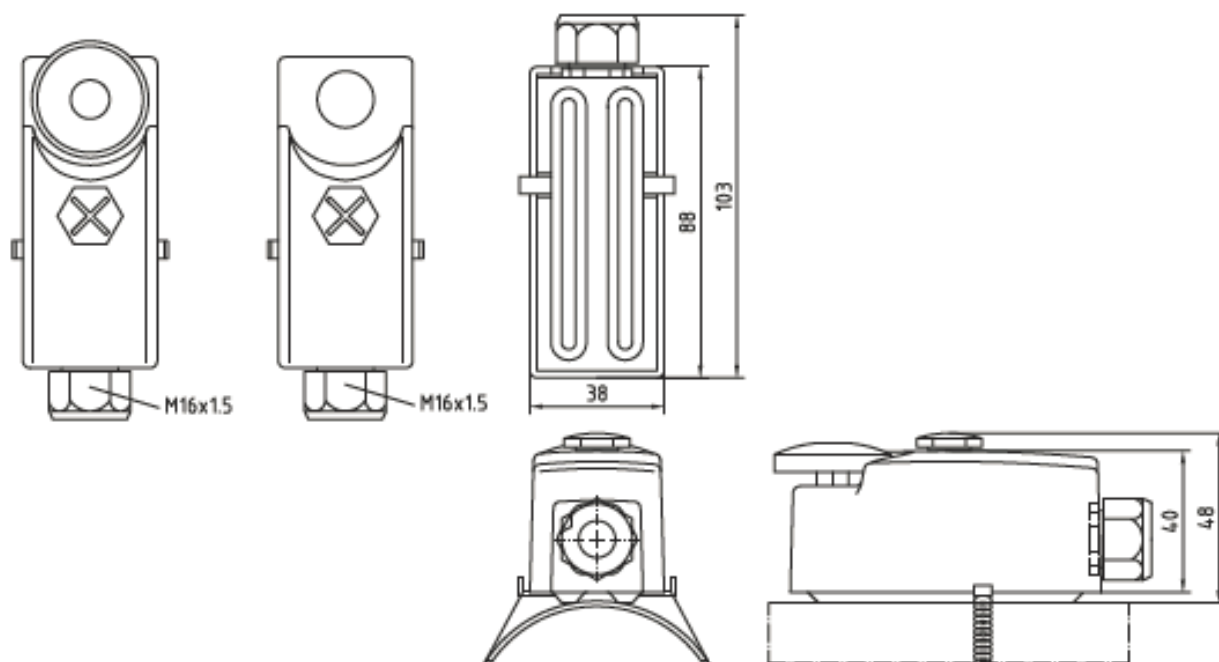
TR: regulátor teploty (externí požadovaná hodnota)

TW: bezpečnostní prvek (interní požadovaná hodnota)

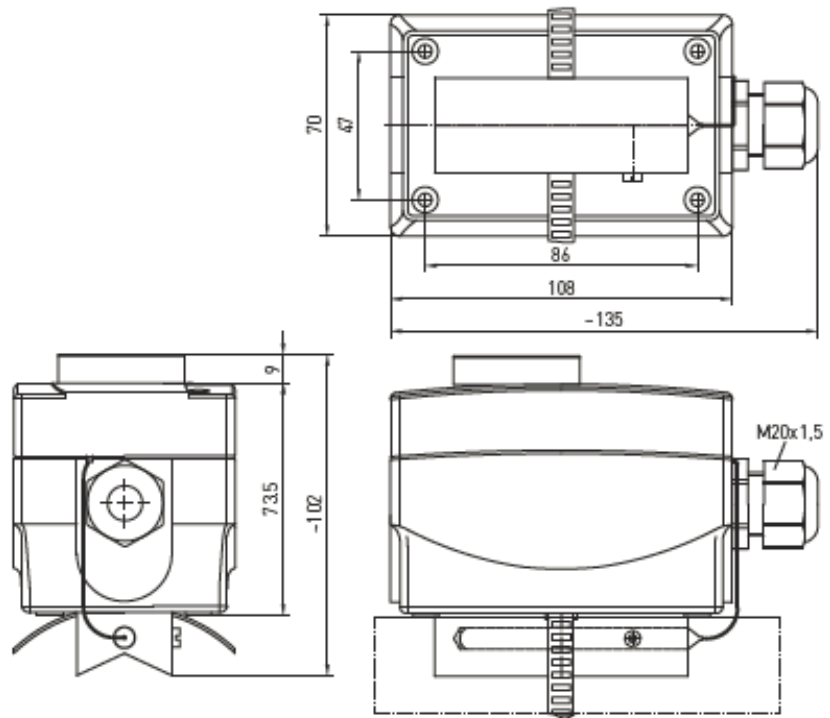
Volitelně: U= interní požadovaná hodnota; pro ALTR-1, 3, 5, 7

Rozměry

ALTR060, 090

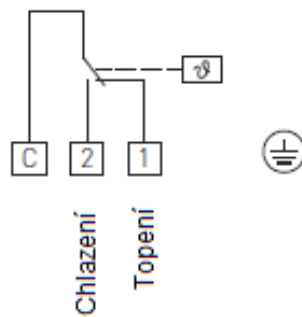


ALTR1, 3, 5, 7

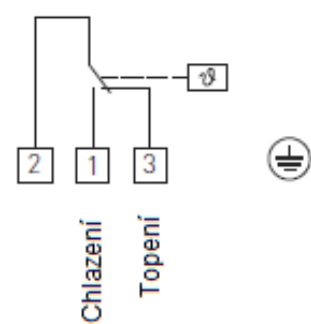


Svorky

ALTR 060, 090



ALTR 1, 3, 5, 7



Topení – sepne, když je nízká teplota
Chlazení – sepne, když je vysoká teplota