

THERMASGARD® RGTF 1

CZ Návod k použití

Kanálové čidlo teploty spalin, včetně montážní příruby, s pasivním výstupem

GB Operating Instructions, Mounting & Installation

Duct / smoke gas temperature sensor, including mounting flange, with passive output



RGTF 1
(IP 54)



RGTF 1-KV
(IP 65)

domat CONTROL SYSTEM

Domat Control System s.r.o.
U Panasonicu 376
530 06 Pardubice-Stare Cvice
CZ Česká republika

Tel.: +420 461 100 823

Fax: +420 226 013 092

info@domat.cz

www.domat-int.com

Gratulujeme!

Zakoupili jste produkt německé kvality.

Congratulations!

You have bought a German quality product.

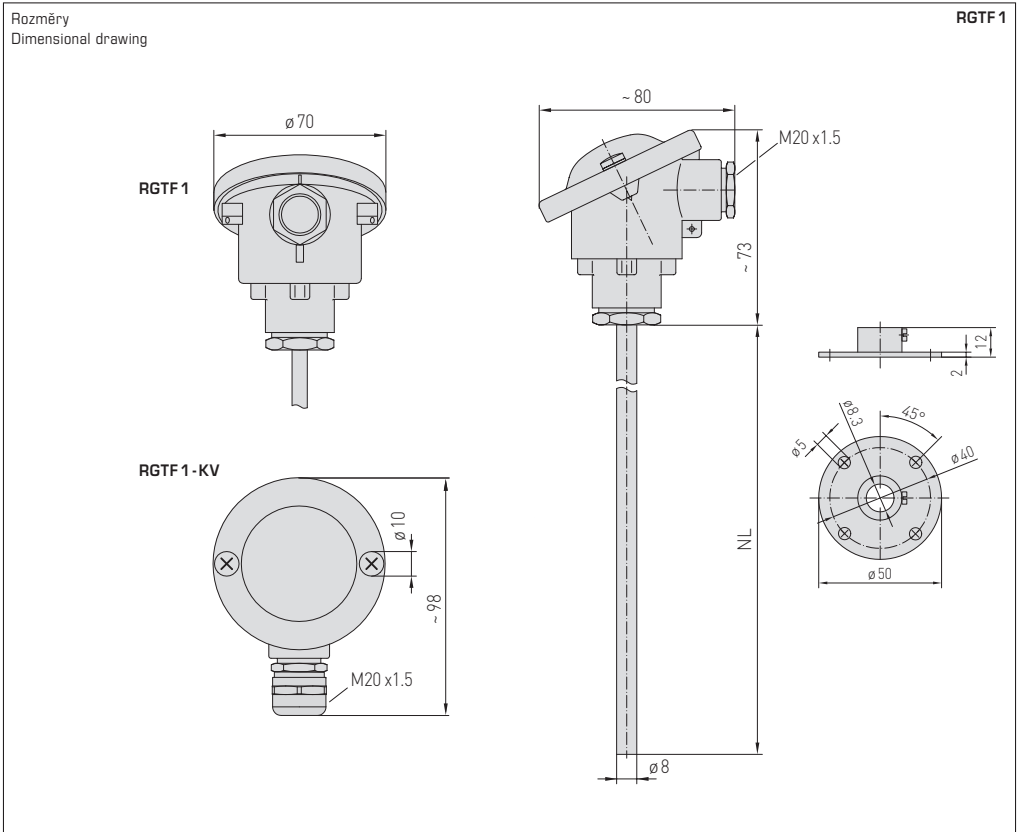


* Provedení krytu odolné vůči vibracím, mechanickému namáhání a vlhkosti.

* High-performance encapsulation against vibration, mechanical stress and humidity



THERMASGARD® RGTF 1



2-svorkové (Standardně)
2-wire connection (Standard)

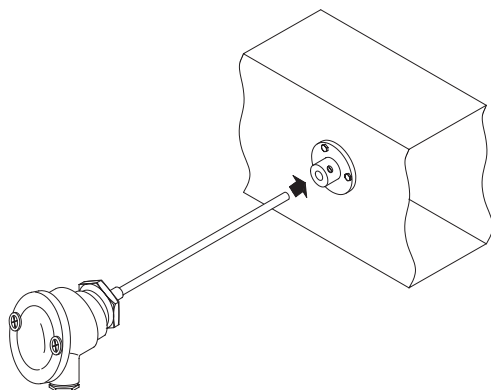


4-svorkové (volitelně)
4-wire connection (optional)



Montážní schéma
Mounting diagram

RGTF 1

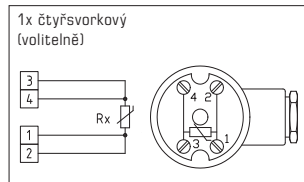
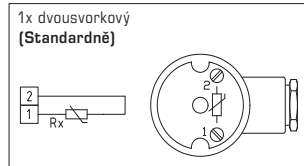


RGTF 1
Měřicí vložka
Measuring insert

Odporové čidlo teploty spalin **THERMASGARD® RGTF 1** s pasivním výstupem, s přímou ochrannou trubicí a montážní přírubou. Pro detekci relativně vysokých teplot v plynných médiích, např. pro měření teploty odpadního vzduchu a spalin.

TECHNICKÉ ÚDAJE

Měřicí rozsah:	-35...+600 °C (volitelně rozšířené meze měřicího rozsahu -100...+750 °C)
Senzor / Výstup:	Pt100/Pt1000 (podle DIN EN 60 751, třída B) (Perfect Sensor Protection)
Zapojení:	2-svorkové (4-svorkové zapojení volitelně)
Měřicí proud:	< 0,6 mA (Pt1000) < 1,0 mA (Pt100)
Izolační odpor:	≥ 100 MΩ, při +20 °C (500 V st)
Elektrické připojení:	0,14 - 2,5 mm ² , pomocí šroubových svorek na keramickém podkladu
Kabelové připojení:	RGTF 1 (standardně) kovový seřizovací šroub (M 20 x 1,5) RGTF 1-KV (volitelně) Kabelová průchodka z poniklované mosazi (M 20 x 1,5; odlehčením tahu, vyměnitelná, vnitřní průměr 6 - 12 mm)
Rozměry:	viz výkres Rozměry
Připojovací hlavice:	Forma B, materiál hliník, Barva: světlý hliník (podobná RAL 9006), Teplota okolí -20...+100 °C
Ochranná trubice:	Nerezová ocel V4A (1.4571), Ø = 8 mm Délka (EL) = 200 - 500 mm (viz tabulka)
Procesní připojení:	pomocí nerezové montážní příruby V2A (1.4305) (součást dodávky)
Připustná vzdušná vlhkost:	< 95 % r. H., nekondenzující vzduch
Třída ochrany:	III (podle EN 60 730)
Stupeň krytí:	IP 54 (podle EN 60 529) RGTF 1 IP 65 (podle EN 60 529) RGTF 1-KV



THERMASGARD® RGTF 1 Čidlo teploty spalin s montážní přírubou			
Typ / WG03	Senzor / Výstup	Délka stonku (EL)	Označení
RGTF1 PT100 xx	Pt100		IP 54
RGTF1 PT100 200MM	Pt100 (podle DIN EN 60 751, třída B)	200 mm	9101-3040-1041-00001
RGTF1 PT100 250MM	Pt100 (podle DIN EN 60 751, třída B)	250 mm	9101-3040-1051-00001
RGTF1 PT100 300MM	Pt100 (podle DIN EN 60 751, třída B)	300 mm	9101-3040-1061-00001
RGTF1 PT100 500MM	Pt100 (podle DIN EN 60 751, třída B)	500 mm	9101-3040-1101-00001
RGTF1 PT1000 xx	Pt1000		IP 54
RGTF1 PT1000 200MM	Pt1000 (podle DIN EN 60 751, třída B)	200 mm	9101-3040-5041-00001
RGTF1 PT1000 250MM	Pt1000 (podle DIN EN 60 751, třída B)	250 mm	9101-3040-5051-00001
RGTF1 PT1000 300MM	Pt1000 (podle DIN EN 60 751, třída B)	300 mm	9101-3040-5061-00001
RGTF1 PT1000 500MM	Pt1000 (podle DIN EN 60 751, třída B)	500 mm	9101-3040-5101-00001
Příplatek:	další měřicí rozsahy volitelně kryt s kabelovou průchodkou s krytím IP 65		
Pro zvláštní objednávky uveďte:	Typ, snímač, měřicí rozsah, druh zapojení, procesní připojení, délku stonku.		

Obecné informace

Měřicí princip teplotních čidel pro VVK (obecně):

Princip měření teploty u pasivních teplotních čidel spočívá v měření změny teplotně závislého odporu vnitřního prvku. Typ vnitřního senzoru určuje výstupní signál. Typy aktivních /pasivních teplotních senzorů jsou:

- a) Pt 100 (podle DIN EN 60 751)
- b) Pt 1000 (podle DIN EN 60751)
- c) Ni 1000 (podle DIN EN 43 760, TCR=6180 ppm/K)
- d) Ni 1000_TK5000 (TCR=5000 ppm/K)
- e) LM235Z, polovodič IC (10mV/K, 2,73V/°C), při připojování věnujte pozornost polaritě +/-!
- f) NTC (podle DIN 44070)
- g) PTC
- h) KTY-křemíkové teplotní snímače

Nejdůležitější odporové charakteristiky jsou uvedeny na poslední straně tohoto návodu na použití. Podle jejich charakteristik jednotlivé teplotní sensory vykazují rozdílné "křivky" v rozsahu 0 až 100 °C. Maximální možné měřicí rozsahy se mezi čidly liší (pro některé příklady viz technická data).

Pozor!

Zvolte hloubku ponoru u jímkových čidel tak, aby chyba způsobená rozptylem tepla zůstala v přijatelných mezích. Standardní hodnota je: 10 x Ø průměr ochranné trubice + délka senzoru. U čidel v pouzdrech, zejména u venkovních čidel, prosím zvažte vliv sálavého tepla a přímého oslunění. Pro tyto účely je vhodné použít chránič proti tepelnému záření SS-02.

Maximální teplotní zátěž zařízení:

V principu by všechny sensory měly být chráněny proti nepřijatelnému přehřátí!

Standardní hodnoty pro jednotlivá zařízení a vybrané materiály jsou uvedeny pro použití v neutrální atmosféře a za obecně normálních podmínek (viz tabulka vpravo).

Pro kombinaci různých izolačních materiálů vždy platí nejnižší teplotní limit.

Část max. teplotní zatížení

Připojovací kabel

PVC, normální	+70 °C
PVC, tepelně odolné.....	+105 °C
Silikonový	+180 °C
PTFE	+200 °C
Skelné vlákno s opláštěním z nerezové oceli	+400 °C

Kryt/Senzor

viz tabulka "Technické údaje"

Odporové charakteristiky pasivních senzorů teploty (viz poslední strana)

Pro předejítí škodám a chybám použijte nejlépe stíněných kabelů.

Vyhnete se pokládání kabelů souběžně s kabely s protékajícím proudem.

Dbejte na dodržování nařízení EMC. Čidla musí instalovat pouze proškolená osoba.

Limitní odchylka podle tříd:

Tolerance při 0 °C:

Platinová čidla (Pt100, Pt1000):

DIN EN 60751, třída B.....	± 0,3 K
1/3 DIN EN 60751, třída B.....	± 0,1 K

Niklová čidla:

Ni1000 DIN EN 43760, třída B.....	± 0,4 K
Ni1000 1/2 DIN EN 43760, třída B.....	± 0,2 K
Ni1000 TK5000.....	± 0,4 K

UPOZORNĚNÍ ! Testovací proud ovlivňuje v důsledku ohřevu přesnost teploměru a proto by neměl být v žádném případě větší, než je uvedeno níže:

Proud čidlem, maximální

	I_{max}
Pt1000 (tenkovrstvé)	< 0,6 mA
Pt100 (tenkovrstvé)	< 1,0 mA
Ni1000 (DIN), Ni1000 TK5000	< 0,3 mA
NTC xx	< 2 mW
LM235Z	400 µA ... 5 mA
KTY 81 -210	< 2 mA

CZ Montáž a uvedení do provozu

Při připojování musí být zařízení bez napětí. Přístroje mohou být připojeny pouze k bezpečnému nízkému napětí. Následné škody způsobené poruchami tohoto zařízení jsou vyloučeny ze záruky a odpovědnosti. Montáž a uvádění do provozu smí provádět pouze školená osoba. Platné jsou pouze technické údaje a podmínky připojení k údajům o štitcích zařízení dodaných se zařízením, montážní a provozní pokyny. Odchytky od katalogové prezentace nejsou uvedeny samostatně a jsou možné z hlediska technického pokroku a neustálého zlepšování našich produktů. Změny zařízení provedené uživatelem ruší všechny nároky vyplývající ze záruky. Provoz v blízkosti zařízení, které neodpovídá směrnici EMC, může ovlivnit funkci. Toto zařízení nesmí být používáno jako bezpečnostní prvek, pro monitorovací aplikace, které slouží k ochraně osob před nebezpečím, zraněním nebo jako NOUZOVÝ VYPÍNAČ pro systémy, stroje nebo pro jiné podobné účely, kde selhání může vést ke škodám na majetku, zdraví či životním prostředí.

Rozměry krytu nebo příslušenství mohou vykazovat malé odchytky od údajů uvedených v tomto návodu.

Změny těchto záznamů jsou zakázány.

Reklama bude uznána pouze u zařízení vrácených v kompletním originálním balení.

Naše "Všeobecné obchodní podmínky "společně s "Všeobecnými podmínkami pro dodávky výrobků a služeb v elektrotechnickém a elektronickém průmyslu ("podmínky ZVEI) včetně dodatečné doložky "Výhry vlastnictví "platí jako výhradní podmínky.

Poznámky k instalaci a připojení:

Při instalaci je nutné přihlídnout k odpovídajícím normám a nařízením platným pro dané místo. Zejména:

- VDE / VDI směrnice vztahující se k technickému měření teploty,
- za všech okolností se vyvarujte paralelní pokládky se silovým vedením
- pokyny a nařízení pro elektromagnetickou kompatibilitu EMC,
- doporučuje se použití stíněných kabelů, se stíněním připojeným jednostranně na straně PLC či vstupních modulů.

Před instalací se ujistěte, že technické parametry daného teploměru nejsou v rozporu s aktuálními podmínkami v místě měření, především:

- měřicí rozsah
- maximální přípustný tlak, rychlost proudění,
- rozměry potrubí, montážní délka,
- zamezení oscilací, vibrací a záchrůvů. (< 0,5 g)

Přípustné rychlosti proudění vody bočně kolem ochranné trubice čidla

Boční tok způsobuje vibraci ochranné trubice čidla. Pokud je specifikovaná rychlost proudění překročena i nepatrně, může to mít negativní dopad na životnost ochranné trubice (únava materiálu). Vyvarujte se únikům plynů a tlakovým rázům, protože mají negativní vliv na životnost a mohou nenapravitelně poškodit ochranné trubice.

Vezměte prosím na vědomí max. přípustné rychlosti proudění

pro nerezové ochranné trubky 8x0,75 mm [1.4571] (viz graf TH-VA/xx, TH-VA/xx/90)

pro mosazné ochranné trubky 8x0,75 mm (viz graf TH-ms/xx):

Pozor! V každém případě je třeba vzít v úvahu mechanické a tepelné zatížení ochranných trubek podle DIN 43763 nebo podle zvláštních standardů S+S!

Poznámky k procesnímu připojení vestavěných čidel:

Pokud je to možné, vyberte snímač, jehož ochranná trubice je z materiálu, který nejvíce odpovídá materiálu potrubí nebo nádrže, ve které bude instalován!

Maximální teplota T_{max} a maximální tlak p_{max} jsou:

pro mosaznou jímku TH-ms při +150 °C, $p_{max} = 10$ bar, a

pro nerezovou jímku TH-VA (standardní) při +400 °C, $p_{max} = 40$ bar.

Šroubové spoje:

Při montáži se ujistěte, že těsnění nebo těsnicí materiál je správně podložení! Pro šroubovací závity platí pro utahovací moment následující přípustné vodící hodnoty:

M 18 x 1,5; M 20 x 1,5; G ½" : 50 Nm

M 27 x 2,0; G ¾" : 100 Nm

Montáž příruby:

V případě montáže příruby musí být šrouby na přírubě rovnoměrně utaženy. Boční přítláčený šroub musí být bezpečně upnut, aby se řídící čidla nemohla uvolnit.

Navarovací objímky:

Je třeba dodržovat zvláštní předpisy pro svařování. V principu se při svařování nesmí vytvořit nerovnosti, které ovlivňují vnitřní čištění systému (CIP).

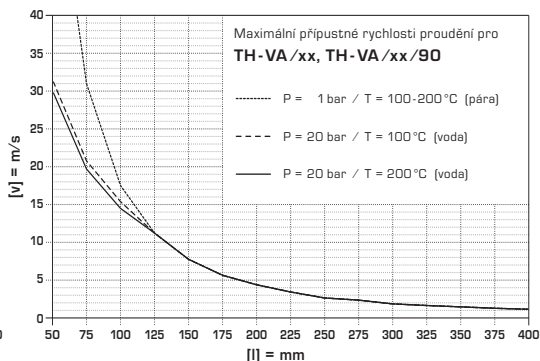
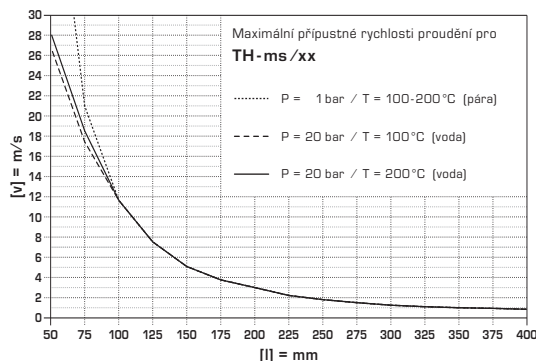
Vysokotlaké vedení vyžaduje tlakové zkoušky a sledování.

Pokyny k uvádění do provozu:

Přístroj byl kalibrován, nastaven a testován za normovaných podmínek.

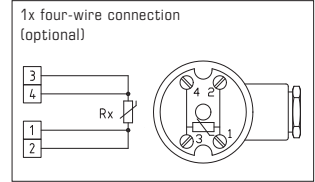
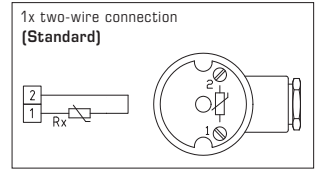
Při provozu za jiných podmínek doporučujeme ruční justování na místě instalace při uvádění do provozu a poté v pravidelných intervalech

Uvádění do provozu je nutnou součástí instalace a musí být provedeno odborným personálem!



Resistance thermometer / smoke gas temperature sensor **THERMASGARD® RGTF 1** with passive output, with connecting head made from aluminium and straight protective tube, incl. mounting flange. The duct sensor is used to detect relatively high temperatures in gaseous media, eg, for exhaust air and smoke gas temperature measurement.

TECHNICAL DATA	
Measuring range:	-35...+600 °C (extended range limits from -100...+750 °C optional)
Sensor / output:	Pt100/Pt1000 (according to DIN EN 60751, class B) (Perfect Sensor Protection)
Connection type:	2-wire connection (4-wire connection optional)
Testing current:	< 0.6 mA (Pt1000) < 1.0 mA (Pt100)
Insulating resistance:	≥ 100 MΩ, at +20 °C (500 V DC)
Electrical connection:	0.14 - 2.5 mm² via terminal screws on ceramic base
Cable connection:	RGTF 1 (Standard) adjusting screw made of metal (M20 x 1.5); RGTF 1-KV (optional) cable gland, brass, nickel-plated (M20 x 1.5 ; with strain relief, exchangeable, inner diameter 6 - 12 mm)
Dimensions:	see dimensional drawing
Connecting head:	form B, material aluminium, colour white aluminium (similar to RAL 9006), ambient temperature -20...+100 °C
Protective tube:	stainless steel V4A (1.4571), Ø = 8 mm inserted length (EL) = 200 - 500 mm (see table)
Process connection:	by mounting flange, stainless steel V2A (1.4305) (included in the scope of delivery)
Humidity:	< 95 % r. H., non-precipitating air
Protection class:	III (according to EN 60730)
Protection type:	IP 54 (according to EN 60529) RGTF 1 IP 65 (according to EN 60529) RGTF 1-KV



THERMASGARD® RGTF 1 Duct temperature sensors / smoke gas temperature sensors			
Type / WG03	Sensor / Output	Inserted Length (EL)	Item No.
RGTF1 PT100 xx	Pt100		IP 54
RGTF1 PT100 200MM	Pt100 (according to DIN EN 60751, class B)	200 mm	9101-3040-1041-000D1
RGTF1 PT100 250MM	Pt100 (according to DIN EN 60751, class B)	250 mm	9101-3040-1051-000D1
RGTF1 PT100 300MM	Pt100 (according to DIN EN 60751, class B)	300 mm	9101-3040-1061-000D1
RGTF1 PT100 500MM	Pt100 (according to DIN EN 60751, class B)	500 mm	9101-3040-1101-000D1
RGTF1 PT1000 xx	Pt1000		IP 54
RGTF1 PT1000 200MM	Pt1000 (according to DIN EN 60751, class B)	200 mm	9101-3040-5041-000D1
RGTF1 PT1000 250MM	Pt1000 (according to DIN EN 60751, class B)	250 mm	9101-3040-5051-000D1
RGTF1 PT1000 300MM	Pt1000 (according to DIN EN 60751, class B)	300 mm	9101-3040-5061-000D1
RGTF1 PT1000 500MM	Pt1000 (according to DIN EN 60751, class B)	500 mm	9101-3040-5101-000D1
Extra charge:	other ranges optional Housing with cable gland for protection type IP 65		
For special orders please specify:	Type, sensor, measuring range, connection type, process connection, inserted length		

General notes

Measuring principle of HVAC temperature sensors in general:

The measuring principle of temperature sensors is based on an internal sensor that outputs a temperature-dependent resistance signal. The type of the internal sensor determines the output signal. The following active/passive temperature sensors are distinguished:

- a) Pt 100 measuring resistor (according to DIN EN 60 751)
- b) Pt 1000 measuring resistor (according to DIN EN 60751)
- c) Ni 1000 measuring resistor (according to DIN EN 43 760, TCR = 6180 ppm/K)
- d) Ni 1000_TK 5000 measuring resistor (TCR = 5000 ppm/K)
- e) LM235Z, semiconductor IC (10 mV/K, 2.73 V/°C). Ensure correct polarity +/- when connecting!
- f) NTC (according to DIN 44070)
- g) PTC
- h) KTY silicon temperature sensors

The most important resistance characteristics are shown on the last page of these operating instructions. According to their characteristics, individual temperature sensors exhibit different slopes in the range between 0 °C and +100 °C (TK value). Maximum-possible measuring ranges also vary from sensor to sensor (for some examples to this see under technical data).

Note!

Select immersion depth for built-in sensors so that the error caused by heat dissipation stays within the admissible error margins. A standard value is: 10 x diameter of protection tube + sensor length. In connection with enclosure-type sensors, particularly with outdoor sensors, please consider the influence of thermal radiation. For that purpose, a sunshade and radiation protector SS-02 can be attached.

Maximum thermal load on components:

On principle, all temperature sensors shall be protected against unacceptable overheating!

Standard values for individual components and materials selected are shown for operation under neutral atmosphere and otherwise normal conditions (see table to the right).

For combinations of different insulating materials, the lowest temperature limit shall always apply.

Component max. thermal load

Connecting cable

PVC, normal +70 °C
PVC, heat-stabilized +105 °C
Silicone +180 °C
PTFE +200 °C
Fibreglass insulation with stainless steel texture +400 °C

Enclosure / Sensor

see table "Technical Data"

Resistance characteristics of passive temperature sensors (see last page)

In order to avoid damages/errors, preferably shielded cables are to be used.

Laying measuring cables parallel with current-carrying cables must in any case be avoided. EMC directives shall be observed!

These instruments must be installed by authorised specialists only!

Limiting deviation according to classes:

Tolerances at 0 °C:

Platinum sensors (Pt100, Pt1000):

DIN EN 60751, class B ± 0.3 K
1/3 DIN EN 60751, class B ± 0.1 K

Nickel sensors:

Ni1000 DIN EN 43760, class B ± 0.4 K
Ni1000 1/2 DIN EN 43760, class B ± 0.2 K
Ni1000 TK5000 ± 0.4 K

ATTENTION, NOTE!

Testing current influences the thermometer's measuring accuracy due to intrinsic heating and therefore, should never be greater than as specified below:

Standard values for testing current:

Sensor current, maximum I_{max}
Pt1000 (thin-layer) < 0.6 mA
Pt100 (thin-layer) < 1.0 mA
Ni1000 (DIN), Ni1000 TK5000 < 0.3 mA
NTC xx < 2 mW
LM235Z 400 µA ... 5 mA
KTY 81-210 < 2 mA

GB Installation and Commissioning

Devices are to be connected under dead-voltage condition. Devices must only be connected to safety extra-low voltage. Consequential damages caused by a fault in this device are excluded from warranty or liability. These devices must be installed and commissioned by authorised specialists. The technical data and connecting conditions shown on the device labels and in the mounting and operating instructions delivered together with the device are exclusively valid. Deviations from the catalogue representation are not explicitly mentioned and are possible in terms of technical progress and continuous improvement of our products. In case of any modifications made by the user, all warranty claims are forfeited. Operating this device close to other devices that do not comply with EMC directives may influence functionality. This device must not be used for monitoring applications, which serve the purpose of protecting persons against hazards or injury, or as an EMERGENCY STOP switch for systems or machinery, or for any other similar safety-relevant purposes.

Dimensions of enclosures or enclosure accessories may show slight tolerances on the specifications provided in these instructions.

Modifications of these records are not permitted.

In case of a complaint, only complete devices returned in original packing will be accepted.

Our "General Terms and Conditions for Business" together with the "General Conditions for the Supply of Products and Services of the Electrical and Electronics Industry" (ZVEI conditions) including supplementary clause "Extended Retention of Title" apply as the exclusive terms and conditions".

Notes regarding mechanical mounting and attachment:

Mounting shall take place while observing all relevant regulations and standards applicable for the place of measurement (e.g. such as welding instructions, etc.). Particularly the following shall be regarded:

- VDE / VDI directive technical temperature measurements, measurement set-up for temperature measurements.
- The EMC directives must be adhered to.
- It is imperative to avoid parallel laying of current-carrying lines.
- We recommend to use shielded cables with the shielding being attached at one side to the DDC / PLC.

Before mounting, make sure that the existing thermometer's technical parameters comply with the actual conditions at the place of utilization, in particular in respect of:

- Measuring range
- Permissible maximum pressure, flow velocity
- Installation length, tube dimensions
- Oscillations, vibrations, shocks are to be avoided (<0.5 g)

Attention! In any case, please observe the mechanical and thermal load limits of the protective tubes according to DIN 43763 or according to specific S+S standards!

Notes regarding process connection of built-in sensors:

If possible, select material of protective tube to match the material of piping or tank wall, in which the thermometer will be installed!

Maximum temperatures T_{max} and maximum pressures p_{max} are as follows: for TH-MS brass sleeves $T_{max} = +150\text{ }^{\circ}\text{C}$, $p_{max} = 10\text{ bar}$ and for TH-VA stainless steel sleeves (standard) $T_{max} = +400\text{ }^{\circ}\text{C}$, $p_{max} = 40\text{ bar}$.

Screw-in threads:

Ensure appropriate support of the gasket or sealing material when mounting! Permissible tightening torque standard values for screw-in threads, are as follows:

M 18 x 1.5; M 20 x 1.5; pipe thread G ½" : 50 Nm

M 27 x 2.0; pipe thread G ¾" : 100 Nm

Flange mounting:

In case of flange mounting, screws in the flange part must be equally tightened. The lateral pressure screw must clamp securely, otherwise the feeler shaft might slip through.

Welding sleeves:

Specific welding instructions shall be observed.

On principle, unevenness or the like that might influence the system's "CIP ability" must not develop at welds.

For high-pressure lines, pressure test certifications and inspections are required.

Notes on commissioning:

This device was calibrated, adjusted and tested under standardised conditions.

When operating under deviating conditions, we recommend performing an initial manual adjustment on-site during commissioning and subsequently at regular intervals.

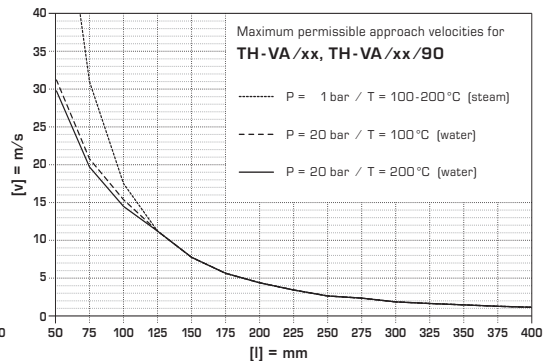
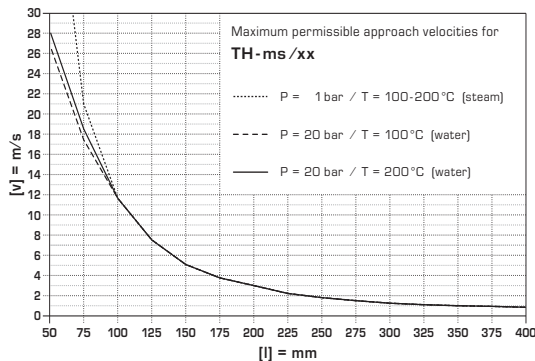
Commissioning is mandatory and may only be performed by qualified personnel!

Permissible approach velocities (flow rates) for crosswise approached protective tubes in water.

The approaching flow causes protective tube to vibrate. If specified approach velocity is exceeded even by a marginal amount, a negative impact on the protective tube's service life may result (material fatigue). Discharge of gases and pressure surges must be avoided as they have a negative influence on the service life and may damage the protective tubes irreparably.

Please observe maximum permissible approach velocities

for stainless steel protective tubes 8x0.75 mm [1,4571] (see graph TH-VA/xx, TH-VA/xx/90) as well as for brass protective tubes 8x0.75 mm (see graph TH-ms/xx):





S+S REGELTECHNIK

Výrobce / Manufacturer:

S+S Regeltechnik GmbH, Pirnaer Str. 20,
90411 Nürnberg / Germany

Tel. +49 911 51947-0, Fax +49 911

51947-70, mail@SplusS.de, www.SplusS.de

© Copyright by S+S Regeltechnik GmbH

Zákaz částečného či úplného kopírování bez svolení S+S Regeltechnik GmbH.
Reprint in full or in parts requires permission from S+S Regeltechnik GmbH.

Chyby a technické změny vyhrazeny. Všechny údaje odpovídají stavu znalostí k datu zveřejnění. Slouží pouze k informaci o našich produktech a možnostech jejich použití, nezaručují však určité vlastnosti produktu. Jelikož produkty mohou být nasazovány za nejrůznějších podmínek a zatížení, které nemůžeme ovlivnit, musí zákazník nebo uživatel vždy provést korekci pro konkrétní případ aplikace. Respektujte vlastnická práva. Bezchybnou kvalitu zaručujeme v rámci našich Všeobecných obchodních podmínek.

Subject to errors and technical changes. All statements and data herein represent our best knowledge at date of publication. They are only meant to inform about our products and their application potential, but do not imply any warranty as to certain product characteristics. Since the devices are used under a wide range of different conditions and loads beyond our control, their particular suitability must be verified by each customer and/or end user themselves. Existing property rights must be observed. We warrant the faultless quality of our products as stated in our General Terms and Conditions.

Odporové charakteristiky pro pasivní snímače teploty
Resistance characteristics of passive temperature sensors

°C	PT 100	PT 1000	Ni 1000	Ni 1000 TK 5000	FeT (T1)	KTY 81-210	LM235Z (KP10)	°C
	Ω	Ω	Ω	Ω	Ω	Ω	mV	
- 50	80.3	803	743	790.8	-	1030	-	- 50
- 40	84.3	843	791	826.8	-	1135	2330	- 40
- 30	88.2	882	842	871.7	1935	1247	2430	- 30
- 20	92.2	922	893	913.4	2031	1367	2530	- 20
- 10	96.1	961	946	956.2	2128	1495	2630	- 10
0	100.0	1000	1000	1000.0	2227	1630	2730	0
+ 10	103.9	1039	1056	1044.8	2328	1772	2830	+ 10
+ 20	107.8	1078	1112	1090.7	2429	1922	2930	+ 20
+ 30	111.7	1117	1171	1137.6	2534	2080	3030	+ 30
+ 40	115.5	1155	1230	1185.7	2639	2245	3130	+ 40
+ 50	119.4	1194	1291	1235.0	2746	2417	3230	+ 50
+ 60	123.2	1232	1353	1285.4	2856	2597	3330	+ 60
+ 70	127.1	1271	1417	1337.1	2967	2785	3430	+ 70
+ 80	130.9	1309	1483	1390.1	3079	2980	3530	+ 80
+ 90	134.7	1347	1549	1444.4	3195	3182	3630	+ 90
+ 100	138.5	1385	1618	1500.0	3312	3392	3730	+ 100
+ 110	142.3	1423	1688	1557.0	3431	3607	3830	+ 110
+ 120	146.1	1461	1760	1625.4	3552	3817	3930	+ 120
+ 130	149.8	1498	1833	-	3676	4008	-	+ 130
+ 140	153.6	1536	1909	-	3802	4166	-	+ 140
+ 150	157.3	1573	1987	-	3929	4280	-	+ 150

°C	NTC 1.8 kΩ	NTC 2.2 kΩ	NTC 3 kΩ	NTC 5 kΩ	NTC 10 kΩ	NTC 10 kPRE	NTC 20 kΩ	NTC 50 kΩ	°C
	Ω	Ω	Ω	Ω	Ω	Ω	Ω	Ω	
- 50	-	-	-	-	-	-	-	-	- 50
- 40	39073	-	-	-	-	-	806800	2017000	- 40
- 30	22301	27886	53093	88488	175785	135200	413400	1033500	- 30
- 20	13196	16502	29125	48541	96597	78910	220600	551500	- 20
- 10	8069	10070	16599	27664	55142	47540	122260	305650	- 10
0	5085	6452	9795	16325	32590	29490	70140	175350	0
+ 10	3294	4138	5971	9951	19880	18790	41540	103850	+ 10
+ 20	2189	2719	3747	6246	12491	12270	25340	63350	+ 20
+ 30	1489	1812	2417	4028	8058	8196	15886	39715	+ 30
+ 40	1034	1248	1597	2662	5329	5594	10212	25530	+ 40
+ 50	733	876	1081	1801	3605	3893	6718	16795	+ 50
+ 60	529	626	746	1244	2489	2760	4518	11295	+ 60
+ 70	389	454	526	876	1753	1900	3098	7745	+ 70
+ 80	290	335	346	627	1256	1457	2166	5415	+ 80
+ 90	220	251	275	458	915	1084	1541	3852	+ 90
+ 100	169	190	204	339	678	817	1114	2785	+ 100
+ 110	131	146	138	255	509	624	818	2045	+ 110
+ 120	103	-	105	195	389	482	609	1523	+ 120
+ 130	-	-	81	151	300	377	460	1149	+ 130
+ 140	-	-	64	118	234	298	351	878	+ 140
+ 150	-	-	50	93	185	238	272	679	+ 150