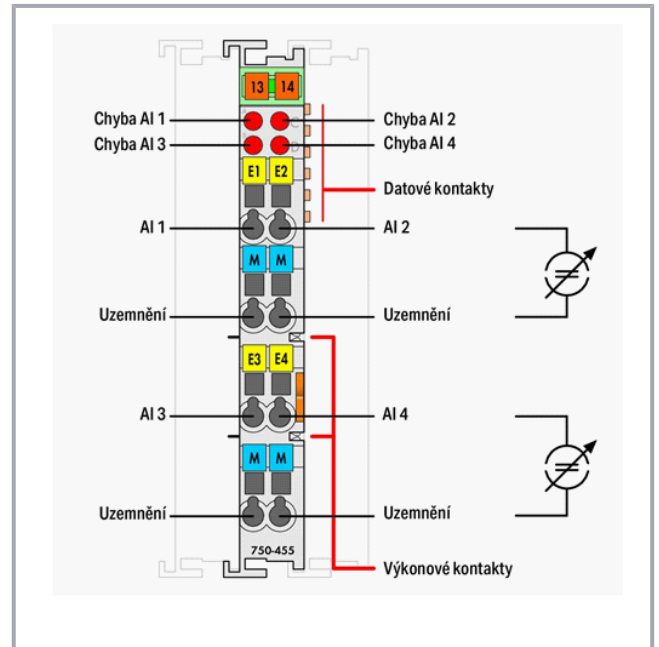
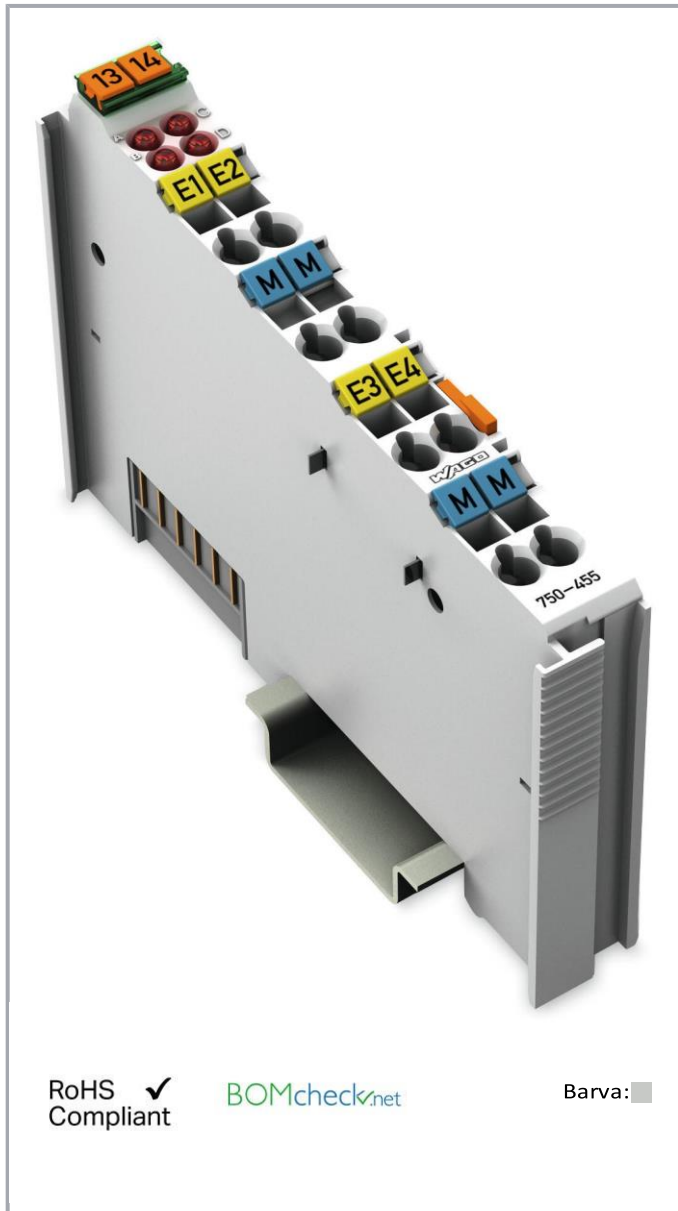
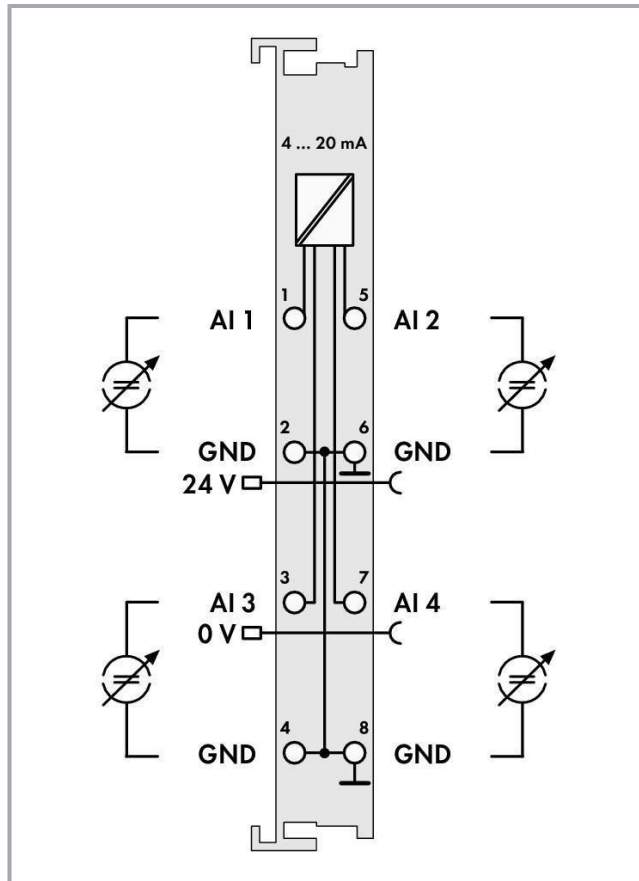
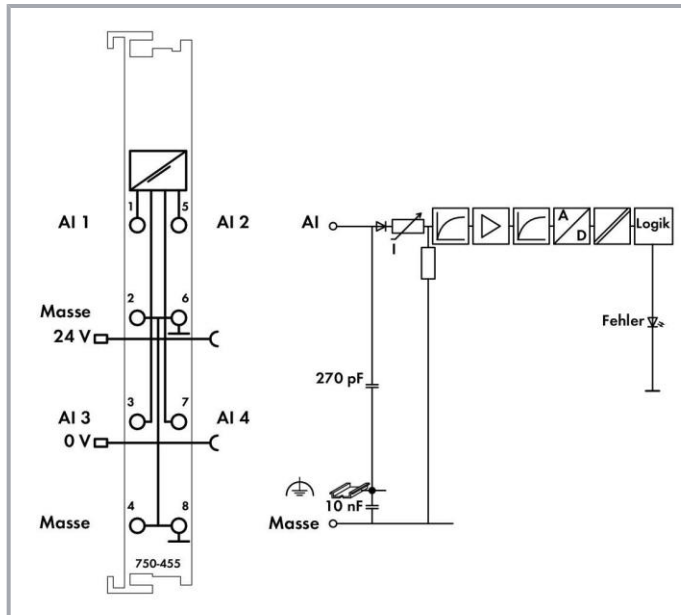


Datový list | Objednáací číslo: w750-455

4kanálový analogový vstup; 4 ... 20 mA; Asymetrický vstup; Světle šedá

<https://domat-int.com/ke-stazeni/katalogove-listy>





## Popis položky

Analogový vstupní modul zpracovává signály normalizované velikosti 4 ... 20 mA.

Vstupní signál se na úroveň systému převádí pomocí 12bitového převodníku s galvanickým oddělením.

K napájení se používá interní systémové napětí.

Vstupní kanály modulu mají společný uzemňovací potenciál.

## Data a technické údaje

Počet analogových vstupů	4
Celkový počet kanálů (modul)	4
Druh signálu	Proudový
Typ proudového signálu	Stejnosměrný: 4 ... 20 mA
Připojení senzoru	4 × (2vodičové)
Vstupní napětí max.	32 V

Charakteristika signálu	Asymetrické vstupy
Rozlišení	12 Bit
Max. vstupní odpor	100 Ω
Datová šířka	4 × 16 bitů data; 4 × 8 bitů řízení/stav (volitelně)
Doba převodu typ.	10 ms
Chyba měření/výstupu, referenční teplota	25 °C
Chyba měření/výstupu, odchylka	0,1 %
Teplotní koeficient	0,01 %/K
Napájecí napětí systému	5 V ss; přes datové kontakty
Odběr proudu, napájení systému (5 V)	65 mA
Napájecí napětí technologie	24 V ss (-25 ... +30 %); přes výkonové kontakty
Oddělení potenciálu	500 V systém/napájení
Počet vstupních výkonových kontaktů	2
Počet výstupních výkonových kontaktů	2

#### Údaje o připojení

Technologie připojení: Vstupy/Výstupy	8 × klecové svorky (CAGE CLAMP®)
Typ připojení (1)	Vstupy/Výstupy
Plný vodič	0,08 ... 2,5 mm <sup>2</sup> / 28 ... 14 AWG
Jemně laněný vodič	0,08 ... 2,5 mm <sup>2</sup> / 28 ... 14 AWG
Délka odizolování	8 ... 9 mm / 0.31 ... 0.35 palce

#### Geometrické údaje

Šířka	12 mm / 0.472 palce
Výška	69,8 mm / 2.748 palce
Výška od horní hrany lišty DIN 35	62,6 mm / 2.465 palce
Hloubka	100 mm / 3.937 palce

#### Mechanické parametry

Způsob montáže	Lišta DIN 35
----------------	--------------

#### Údaje o materiálu

Barva	Světle šedá
Materiál pouzdra	Polykarbonát, polyamid 6.6
Požární zatížení	1,237 MJ
Hmotnost	65 g
Označení shody	CE

#### Okolní podmínky

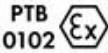

Okolní teplota (provoz)	0 ... 55 °C
Okolní teplota (skladování)	-40 ... 85 °C
Krytí	IP20
Stupeň znečištění (5)	2, podle IEC 61131-2
Nadmořská výška při provozu	0 ... 2000 m
Montážní poloha	Vodorovná (nastojato/naležato) nebo svislá
Relativní vlhkost (bez kondenzace)	95 %
Odolnost proti vibracím	4 g podle IEC 60068-2-6
Odolnost proti rázům	15 g podle IEC 60068-2-27
Odolnost proti elektromagnetickému rušení	Podle EN 61000-6-2, námořní využití
Vysílání rušivých elektromagnetických signálů	Podle EN 61000-6-4, námořní využití
Namáhání škodlivými látkami	Podle IEC 60068-2-42 a IEC 60068-2-43
Povolená koncentrace škodlivých látek (H <sub>2</sub> S) při relativní vlhkosti 75 %	10 ppm
Povolená koncentrace škodlivých látek (SO <sub>2</sub> ) při relativní vlhkosti 75 %	25 ppm

#### Obchodní údaje


Skupina produktu	15 (Vzdálené I/O)
Druh balení	Krabice
Země původu	Německo
GTIN	4045454439606
Customs Tariff No.	85389099990

#### Atesty/certifikáty



Atesty pro použití v prostředí s nebezpečím výbuchu

Logo	Schválení	Doplňkový text schválení	Název certifikátu
	ATEX TUEV Nord Cert GmbH	EN 60079-0	TÜV 07 ATEX 554086 X en.
	TUEV Nord TUEV Nord Cert GmbH	IEC 60079-0	IECEX TUN 09.0001 X

Specifické atesty jednotlivých států

Logo	Schválení	Doplňkový text schválení	Název certifikátu
	KC National Radio Research Agency	Article 58-2, Clause 3	MSIPREMW43AIM750

Atesty pro použití v lodním průmyslu

Logo	Schválení	Doplňkový text schválení	Název certifikátu
	ABS American Bureau of Shipping	-	19- HG1821926
	BV Bureau Veritas S.A.	-	13453/DO BV
	DNV GL Det Norske Veritas, Germanischer Lloyd	-	TAA0000194
	KR Korean Register of Shipping	-	KR HMB05880AC001
	LR Lloyds Register	-	02/20026 (E6)
	NK Nippon Kaiji Kyokai	-	TA17255M
	PRS Polski Rejestr Statków	-	TE/2236 /880590/19




RINA  
RINA Germany GmbH

-

ELE066419XG

Atesty UL

Logo	Schválení	Doplňkový text schválení	Název certifikátu
	UL UL International Netherlands B.V. (ORDINARY LOCATIONS)	UL 508	E175199 Sec.1

Změny vyhrazeny.

Domat control system

WAGO Kontakttechnik GmbH & Co. KG (výrobce)

Máte otázky ohledně našich produktů?

Kdykoli nám zavolejte na číslo +420 461 100 666.