

R220

Modul digitálních výstupů



Shrnutí

Modul digitálních výstupů R220 je mikroprocesorem řízený, komunikativní výstupní modul s dvanácti relé. Pro komunikaci je použita sběrnice RS485 s protokolem Modbus RTU.

Použití

- Systémy řízení budov a technologií – ovládání agregátů, světel atd.

Funkce

Modul R220 obsahuje devět spínacích a tři přepínací relé. Všechny výstupy jsou galvanicky odděleny vzájemně i od elektroniky modulu.

Modul komunikuje po sběrnici RS485 a do podstanice se připojuje buď přímo (do podstanic mark... s rozhraním RS485), nebo přes rozhraní M012 (převodník RS485 na RS232 s galvanickým oddělením).

Pro připojení napájení, sběrnice i periférií jsou použity odnímatelné šroubové svorky. Montáž: naklapnutím na DIN lištu.

Komunikační obvody jsou chráněny proti přepětí a galvanicky odděleny od elektroniky modulu. Pokud modul ukončuje komunikační sběrnici, tj. je první nebo poslední v řadě, přepínačem BUS END (DIP switche BUS END) se připojí ukončovací odpor 120 Ω a tak se sběrnice impedančně přizpůsobí. Indikační LED diody signalizují stavy výstupů, přítomnost napájecího napětí a odchozí komunikaci (Tx).

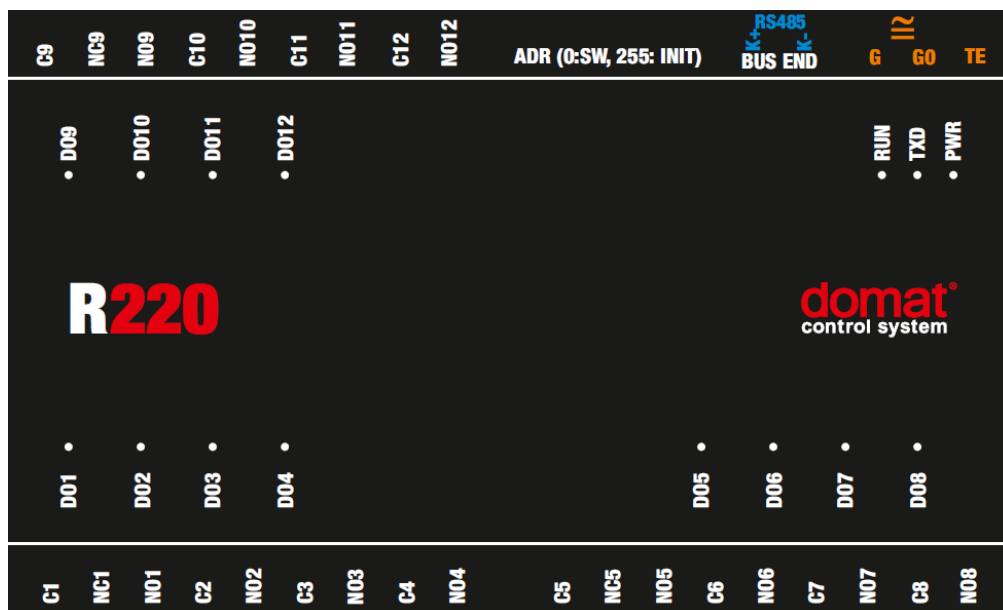
Příklady zapojení: viz domat – *Aplikační a projekční příručka*.

Nastavení modulu je zálohováno v paměti EEPROM. Modul je vybaven obvodem watchdog.

Technické údaje

Napájení	24 V st/ss ±20%
Spotřeba	4 W
Pracovní teplota modulu	0 ÷ 70 °C
Komunikace	Modbus RTU RS485, 1200 ... 115200 bit/s
Galvanická izolace	1 kV
Max. délka sběrnice	1200 m
Max. počet modulů na sběrnici	256
Počet binárních výstupů	12
Typ relé	DO1, DO5, DO9 – přepínací (SPDT) jmenovitá zátěž kontaktu: 8 A DO2-DO4, DO6-DO8, DO10-DO12 – spínací (SPST) jmenovitá zátěž kontaktu: 5 A
SW	ModComTool 4.2.4.6 nebo vyšší pro nastavení parametrů, Merbon IDE, SoftPLC IDE – předdefinovaná Modbus zařízení
Krytí	IP20 (ČSN EN 60529)
Kryt	polykarbonátová krabice (certifikace UL94V0) elbox 6U
Svorky	šroubovací M3
Rozměry	105,6 (d) x 98,7 (š) x 64 (v) mm
Doporučený průřez vodičů	0,14-1,5 mm ²
Provozní podmínky	Vnější vlivy: -5 – 45 °C; 5 – 95 % relativní vlhkost; prostředí bez agresivních látek, kondenzujících par a mlhy (dle ČSN EN 60721-3-3 klimatická třída 3K5) Skladování: -5 – 45 °C; 5 – 95 % relativní vlhkost; prostředí bez agresivních látek, kondenzujících par a mlhy (dle ČSN EN 60721-3-1 klimatická třída 1K3)
Shoda se standardy	EMC EN 61000-6-2 ed.3:2005, EN 61000-6-4 ed.2:2006 + A1:2010 (průmyslové prostředí) elektrická bezpečnost EN 60950-1 ed.2:2006 + A11:2009 + A12:2011 + A1:2010 + A2:2014 + Opr.1:2012 + Z1:2016 Omezování nebezpečných látek EN 50581:2012

Svorky



Svorky a konektory

RS485 K+	port COM1 – sériová linka RS485, svorka K+
RS485 K-	port COM1 – sériová linka RS485, svorka K-
G	G napájení
GO	GO napájení
TE	volitelné propojení na stínění
C1...C12	společná svorka pro relé 1...12
NO1...12, NC1...12	výstup relé 1...12

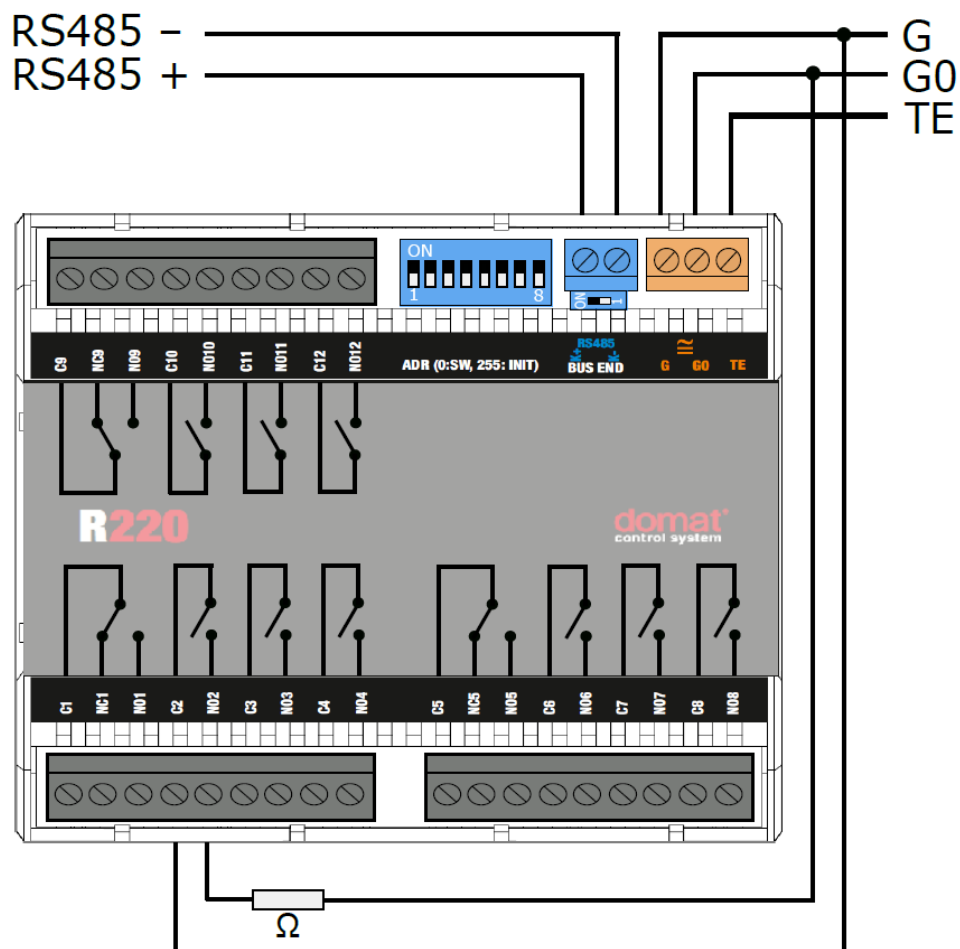
LED signalizace:

TxD	červená LED – RS485 vysílání COM1 (bliká: při vysílání dat; vyp: bez přenosu dat)
PWR	zelená LED – napájení (zap: napájení je OK; vyp: napájení není zapojeno, je slabý zdroj, došlo k poruše zdroje, ...)

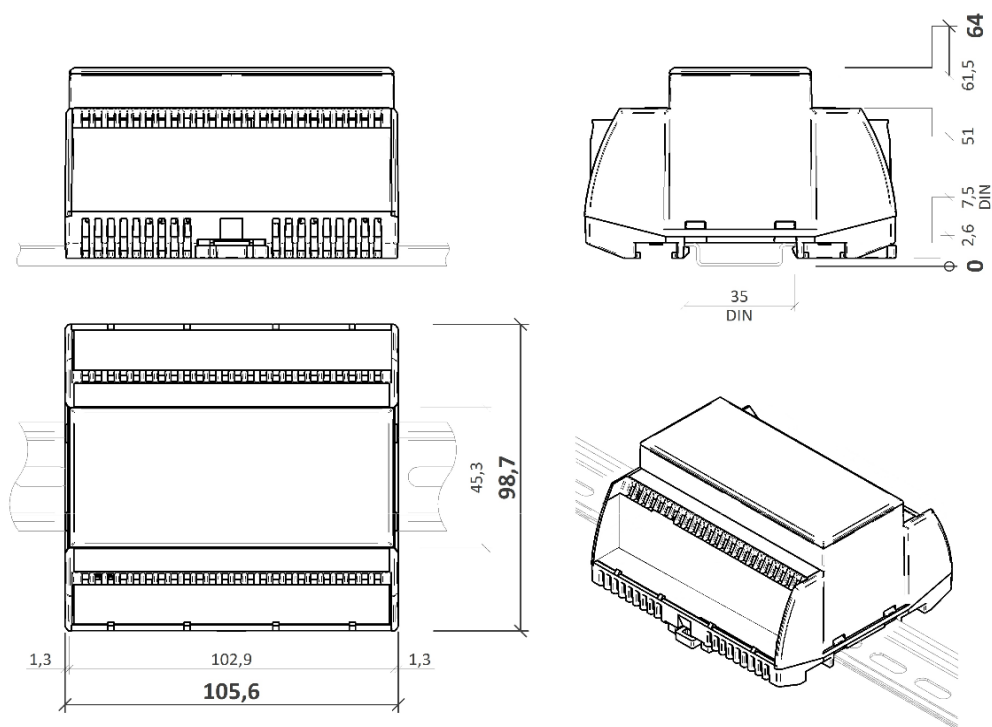
DIP přepínače:

ADR	SW – pokud jsou všechny přepínače v poloze OFF, adresa se bere dle nastavení modbus reg. 4 LSB USER – adresa se volí nastavením přepínačů INIT – pokud jsou všechny přepínače při startu v poloze ON, konfigurační parametry se nastaví na výchozí hodnoty. DIP 8 = bit 0; váha bitů narůstá zprava doleva, viz níže
BUS END	DIP přepínač pro ukončení sběrnice RS485 je umístěn u konektoru RS485; v poloze ON = ukončení sběrnice; první a poslední modul na sběrnici mají mít ukončení sběrnice zapnuto

Zapojení



Rozměry

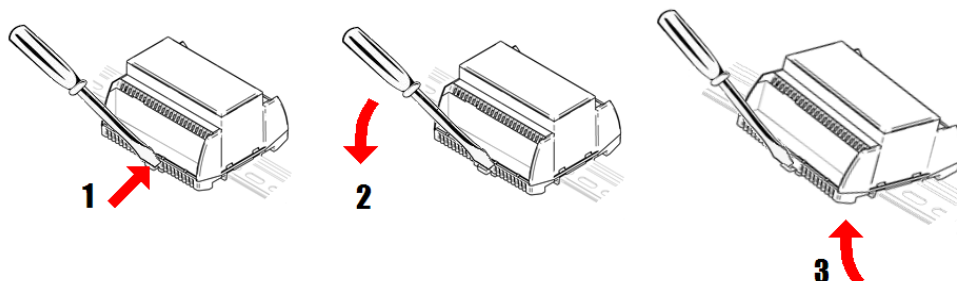


Všechny rozměry jsou v mm.

Instalace

Modul R220 se montuje na standardní DIN lištu navlaknutím.

Z lišty se modul sejme následujícím způsobem: Nejprve je potřeba vsadit šroubovák do plastového oka ve středu spodní části modulu (1). Poté se šroubovákem zapáchá směrem k modulu (2). Poté lze modul snadno sejmout vyklopením z DIN lišty směrem nahoru (3).



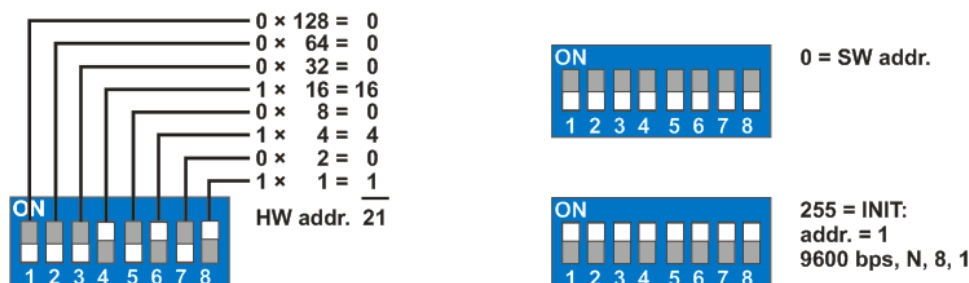
Adresování

Modbusová adresa se nastavuje dvěma způsoby:

- **hardwarově** pomocí řady DIP přepínačů. Přepínače zvětšují bitovou váhu zprava doleva, viz obr. s příkladem, kde je nastavena adresa 21 kombinací přepínačů 4, 6 a 8 s váhami 16, 4 a 1.

Platný nastavitelný rozsah adres je 1 až 254. Nastavení 0 (všechny přepínače VYP) znamená převzetí softwarové adresy podle nastavení v Modbusové tabulce. Nastavení 255 (všechny přepínače ZAP) znamená INIT mód, adresa je 1 a ostatní komunikační parametry jsou nastaveny na výchozí hodnoty N, 8, 1, viz obr. níže.

Změny se projeví až po vypnutí a zapnutí modulu.



- **softwarově** programem ModComTool, který je ke stažení na www.domat.cz. Výchozí adresa (nastavení z výroby) je 1, výchozí komunikační parametry jsou 9600, 8, N, 1. Paritu a počet stopbitů je možno nastavit v Modbus registru 1005 LSB.

Pro uplatnění softwarové adresy musí být hardwarový adresovací přepínač nastaven na 0.

Změny se projeví až po vypnutí a zapnutí modulu.

Bezpečnostní upozornění

Přístroj je určen pro řízení a monitoring systémů větrání, vytápění a klimatizace. Nesmí být použit pro ochranu osob před zdravotními riziky nebo smrtí, jako bezpečnostní prvek, nebo v aplikacích, kde selhání může vést ke škodám na majetku, zdraví či životním prostředí. Rizika spojená s provozováním přístroje musí být posouzena v kontextu návrhu, instalace a provozování celého řídicího systému, jehož je přístroj součástí.

**Změny ve
verzích**

06/2018 – První verze katalogového listu.