

FCR011

Regulátor fancoilu s napájením 230 VAC, komunikativní



Shrnutí

FCR011 je komunikativní pokojový regulátor fancoilu s napájením 230 VAC (až tři stupně ventilátoru, ventil topení, ventil chlazení). Může buď pracovat autonomně, nebo být připojen na primární regulátor (mark s Merbon RT nebo PLC se SoftPLC RT) nebo vizualizaci. Pro ovládání a snímání teploty komunikuje s pokojovou jednotkou UC010 nebo UC011.

Použití

- Regulace místností s čtyřtrubkovými fancoily
- Regulace místností s dvoutrubkovými fancoily
- Regulace místností s chladicími fancoily a radiátory
- Regulace místností s topnými konvektory a chladicími stropy

Funkce

Regulátor komunikuje po vyhrazené sběrnici (K2+, K2-) s ovladačem UC010 nebo UC011, který snímá teplotu v místnosti, korekci teploty otočným knoflíkem a požadovaný provozní stav, který se nastavuje stiskem tlačítka nebo v menu. Rozsah měřených teplot je -20 až +50 °C. Nasnímané a zadané hodnoty jsou zpracovány v regulačním algoritmu PI, na jehož výstupu je modulační člen PWM pro triaky – dvoustavové výstupy, které ovládají ventily topení a chlazení.

Regulátory jsou určeny pro provoz v běžném, chemicky neagresivním prostředí. Nevyžadují údržbu a lze je montovat v libovolné poloze. Upevňují se buď pomocí 2 šroubů na jakoukoli rovnou plochu, montážní desku nebo přímo tělo fancoilu. Nebo se nevyužijí montážní úchytky a zařízení se připevní přímo na DIN lištu. (Viz Instalace níže)

Regulátor obsahuje hodiny reálného času s týdenním programem (6 událostí denně). Přepíná se mezi stavy Komfort, Pokles a Vypnuto. Na regulátoru jsou dále dva vstupy,

pro čidlo přítomnosti (signál od přístupové karty atd.) a pro okenní kontakt nebo čidlo rosného bodu (přepíná do stavu „Vypnuto“). Smysl kontaktů lze měnit.

Stupně ventilátoru jsou buď řízeny automaticky (podle regulační odchylky, resp. výstupu PI regulátoru) nebo ručně (je-li tato funkce při konfiguraci povolena).

K indikaci správné funkce slouží tři LED diody: zelená (PWR) – napájení, červená (TX1) – vysílání na sběrnici budovy a červená (TX2) – vysílání komunikace k ovladači. Regulátor dále obsahuje DIP přepínače pro inicializaci zařízení a ukončení sběrnice K1.

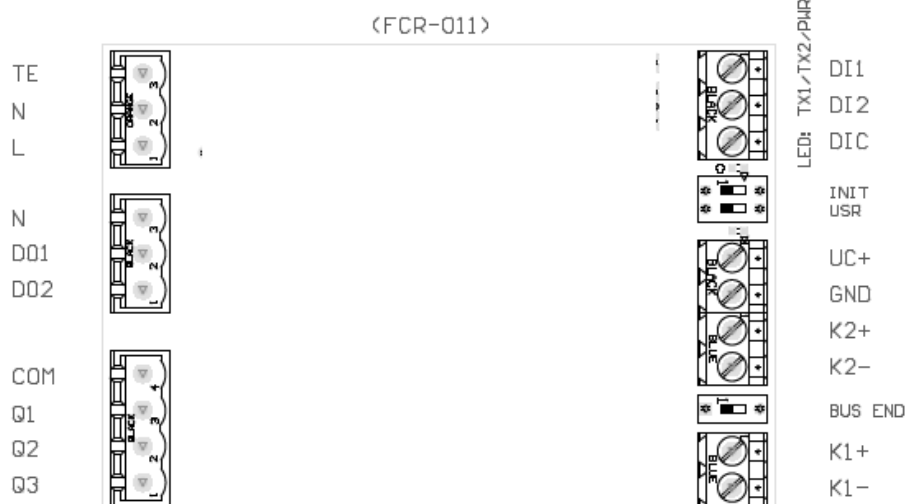
S nadřazeným systémem komunikuje pomocí sběrnice RS485 po protokolu Modbus RTU a proto se dá využít v řadě řídicích a monitorovacích systémů. Popis Modbus tabulky viz samostatný dokument *Room unit and controllers*. (<http://domat-int.com/ke-stazeni/technicka-dokumentace/modbus-tabulky>) Další sběrnice, K2, komunikuje s pokojovým ovladačem. Pro konfiguraci a uvádění do provozu slouží program ModComTool, který je zdarma ke stažení na webu <http://domat-int.com/ke-stazeni/software>.

Technické údaje

Napájení	230 VAC, 0.5 A (L, N, TE)
Komunikace	
RS485 – Modbus RTU (slave) – k nadřazenému systému	RS485 – Modbus RTU (K1+, K1-) rychlost komunikace 300 ... 115 200 bit/s, parita a bity se nastavují přes Modbus RTU výchozí 9600, N, 8, 1 maximální délka sběrnice 1200 m maximální počet modulů na sběrnici závisí na požadované době odezvy – až 255 adres, pro běžné aplikace VVK se používá 300...400 datových bodů na sběrnici bus end
RS485 – Modbus RTU (master) - k pokojové jednotce	RS485 – Modbus RTU (K2+, K2-) výchozí 9600, N, 8, 1 (neměnit!) obě linky jsou galvanicky oddělené od ostatních částí modulu, izolační napětí 1 kV (poznámka: obě rozhraní RS485 nejsou vzájemně galvanicky odděleny)
3x LED	PWR, Tx1, Tx2
Digitální vstupy	
	2x DI bezpotenciálový kontakt, 24 V st, 15 mA
Digitální výstupy	
	2x solid state relé se spínáním v nule pro střídavou zátěž, 230 VAC, maximální spínaný proud 0,4 A. 3x relé 230 V, 5 A. AC1, všeobecné použití, neinduktivní zátěž dle ČSN EN 60947-4-1.

SW	ModComTool
Kryt	polykarbonátová krabice (certifikace UL94V0)
Krytí	IP20 (EN 60529)
Hmotnost	0,11 kg
Doporučený průřez vodičů	0,35 – 1,5 mm ²
Provozní podmínky	vnější vlivy podle ČSN EN 60721-3-3. Klimatická třída 3K5 (-5 až +45 °C; 5 % až 95 % relativní nekondenzující vlhkosti). Verze s CO2 (pouze modely UI90x) dle třídy 3K3 (+5 až +40 °C; 5 % až 85 % relativní nekondenzující vlhkosti). skladování podle ČSN EN 60721-3-1 Klimatická třída 1K3 (-5 až +45 °C; 5 % až 95 % relativní nekondenzující vlhkosti).
Shoda se standardy	EMC EN 61000-6-2 ed.3:2005, EN 55022 ed.3:2010 (průmyslové prostředí) elektrická bezpečnost EN 60950-1 ed.2:2006 + A11:2009 + A12:2011 + A1:2010 + A2:2014 + Opr.1:2012 omezování nebezpečných látek EN 50581:2012

Svorky



Svorky

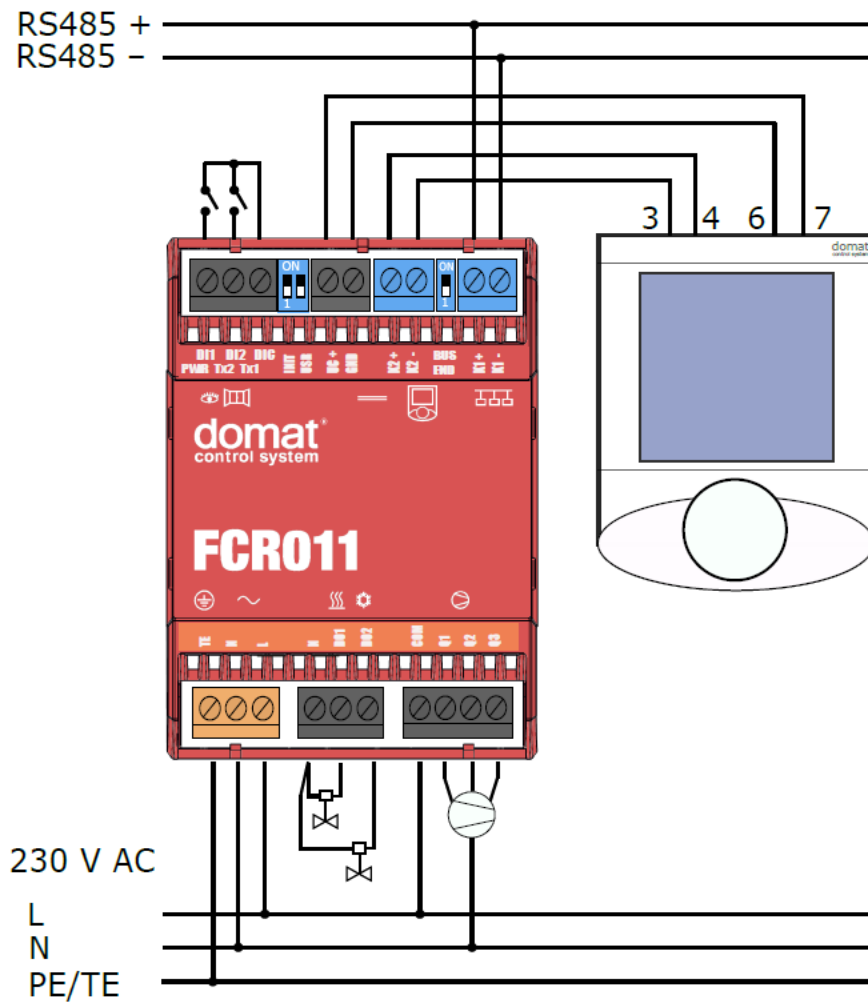
Horní řada:

- DI1** vstup přítomnosti (přepíná Komfort – Pokles)
DI2 vstup okenního kontaktu (přepíná Komfort/Pokles – Vypnuto)
DIC napájení vstupů
UC+ Napájení pokojové jednotky +
GND Napájení pokojové jednotky GND
K2+ sériová linka RS485 +; pro pokojovou jednotku
K2- sériová linka RS485 -; pro pokojovou jednotku
K1+ sériová linka RS485 +; pro nadřazený systém
K1- sériová linka RS485 -; pro nadřazený systém

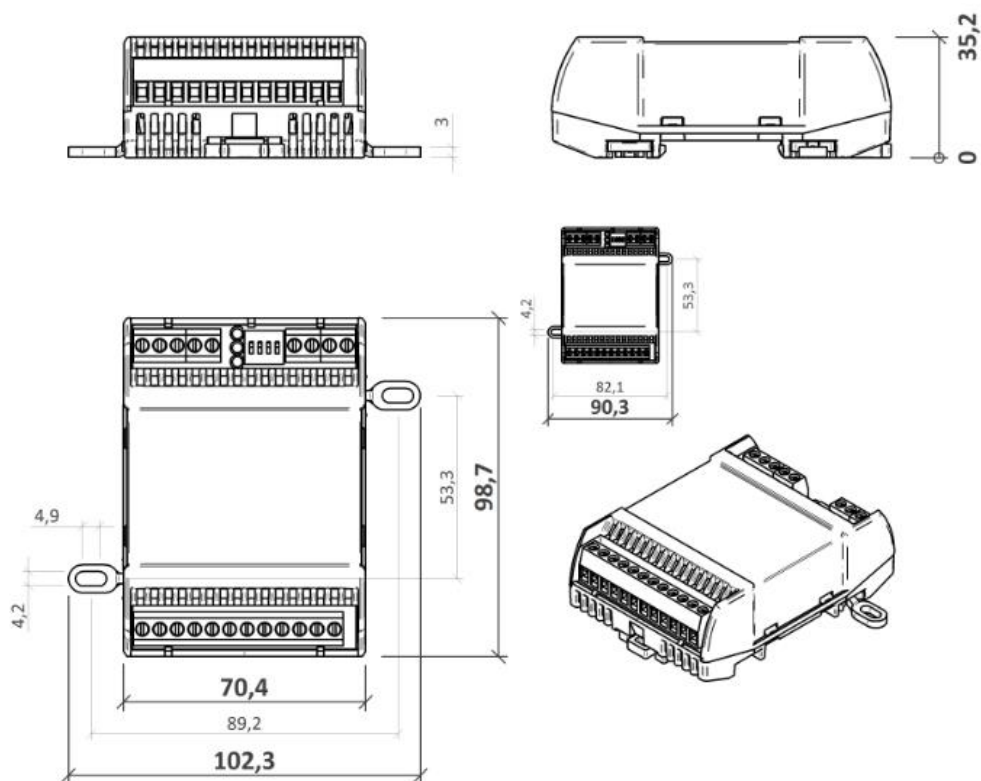
Dolní řada:

TE	Napájení PE
N	Napájení N
L	Napájení L
N	N pro DO1 a DO2, vnitřně spojeno s N napájení
DO1	výstup pro ventil topení (230 V)
DO2	výstup pro ventil chlazení (230 V)
COM	společný kontakt relé Q1, Q2, Q3
Q1	relé 1. stupeň fancoilu
Q2	relé 2. stupeň fancoilu
Q3	relé 3. stupeň fancoilu
LED signalizace:	
PWR	zelená LED – napájení (zap: napájení je OK; vyp: napájení není zapojeno, je slabý zdroj, došlo k poruše zdroje, ...)
Tx2	červená LED – vysílání dat na sériovou linku pokojového ovladače (bliká při vysílání; svítí trvale při zkratu nebo přetížení sběrnice)
Tx1	červená LED – vysílání dat na sériovou linku nadřazeného systému (bliká při vysílání; svítí trvale při zkratu nebo přetížení sběrnice)
DIP přepínače:	
INIT	INIT (DIP1): jestliže je při zapojení napájení v poloze ON, regulátor se nastaví na výchozí komunikační parametry: adresa 1, komunikační rychlost 9600, datové bity 8, parita N-žádná, počet stop bitů 1.
	Druhou funkcí je inicializace všech hodnot uložených v EEPROM do výchozích hodnot definovaných výrobcem (viz Modbus tabulka). Při inicializaci postupujte takto:
	<ul style="list-style-type: none"> – připojte přístroj po sběrnici RS485 k PC s konfiguračním programem ModComTool – nastavte INIT na ON – připojte napájení – vyhledejte regulátor v programu (funkce Scan) – nastavte INIT na OFF – v programu ModComTool rozklikněte regulátor – klikněte na tlačítko Inít v programu – vypněte a zapněte napájení.
USER	(DIP2) nevyužit
BUS END	(DIP1) v poloze ON = ukončení sběrnice RS485 K1 pro nadřazený systém; první a poslední modul na sběrnici mají mít ukončení sběrnice zapnuto

Zapojení



Rozměry

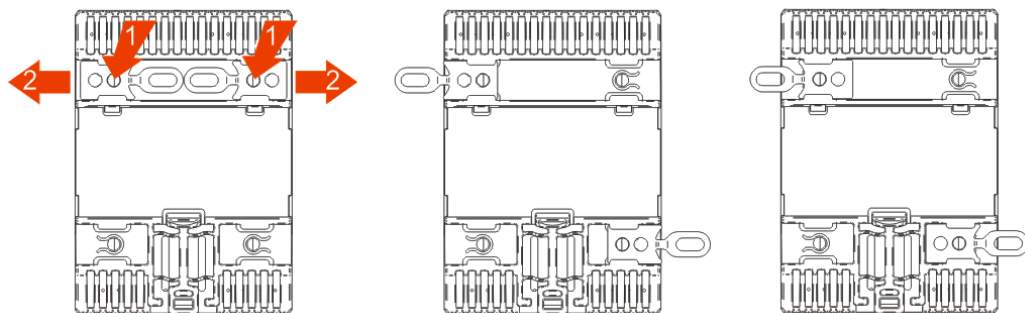


Uvedené rozměry jsou v *mm*.

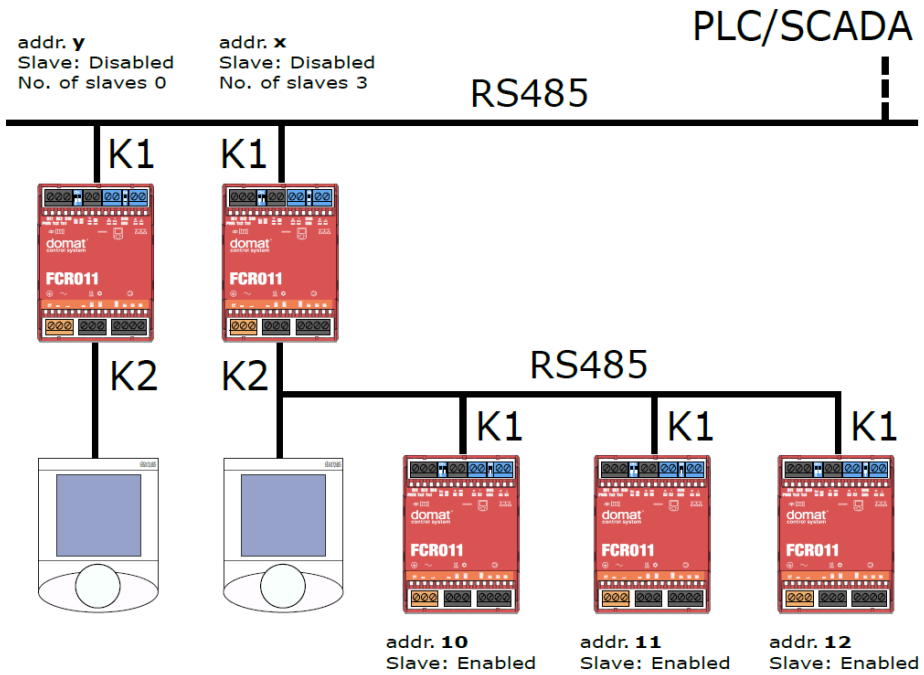
Instalace

Modul se montuje na standardní DIN lištu nebo se upevňuje pomocí montážních oček.

Z výroby jsou montážní očka připevněna na zadní části modulu. Očka vysuneme za současného zmačknutí pojistky, která se nachází pod jejich vnitřním kruhovým otvorem. Pro připevnění modulu nasuneme očka opačně, tedy oválným otvorem ven. Volit můžeme ze dvou aretovaných poloh.



Zapojení master - slave



V tomto zapojení jsou regulátory s adresami x, 10, 11 a 12 součástí jedné zóny a všechny jsou řízeny jedním pokojovým ovladačem. Regulátor s adresou x pracuje jako master. Výstupy regulátorů s adresami 10, 11 a 12 jsou řízeny stejnými signály, jako master regulátor s adresou x.

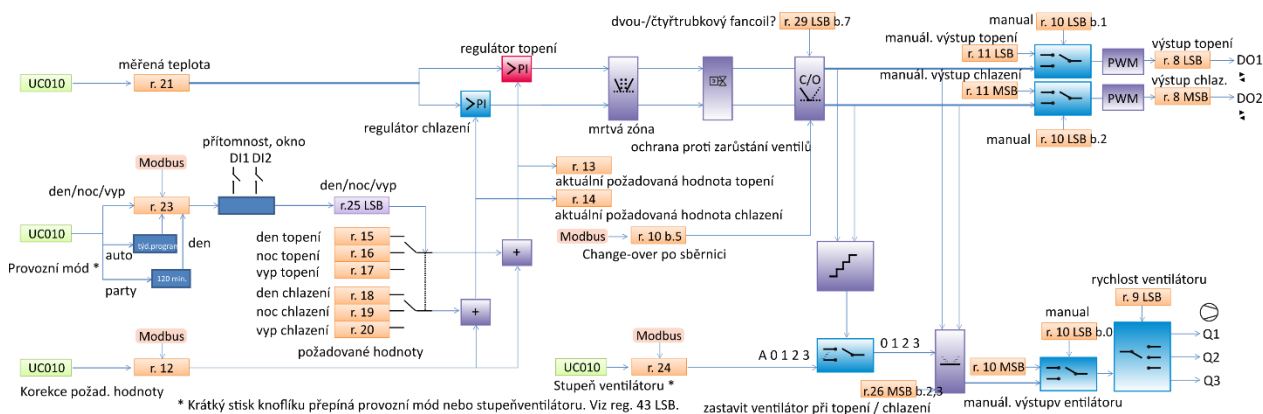
Regulátory Slave jsou zapojeny pouze na sběrnici budovy (K1+, K1-). Jejich adresování musí vždy začínat adresou 10 a adresy dalších regulátorů slave v jedné zóně (na jedné sběrnici K2) musejí být za sebou bez mezer (tedy 11, 12, 13, 14...). Maximální počet regulátorů slave není omezen (přesněji řečeno je omezen horním rozsahem adresace Modbus, tedy 250), respektujte ale technologii a vlastnosti regulovaného prostoru.

V systému může být více skupin slave, přičemž každá začíná adresou 10. Na sběrnici budovy K1+, K1- musí být ovšem adresování masterů unikátní.

Parametr Slave (Enabled / Disabled), No. of slaves (celé číslo 0..240) a adresa se nastavují v programu **ModComTool**.

Popis funkce

Součástí popisu funkce je také Modbusová tabulka v samostatném dokumentu. Na ni se odkazují čísla registrů v textu níže.



Stanovení provozního módu

Výchozím údajem pro výběr požadovaných hodnot je provozní mód, tedy jeden ze stavů

- Komfort (Den)
- Pokles (Noc)
- Vypnuto.

Provozní mód je určen těmito faktory:

- stisk tlačítka ovladače UC010, pokud je ovladač nastaven tak, aby ovlivňoval provozní mód
- kontakty DI1 a DI2
- nastavení po Modbusu v **registru 23**.

V registru se nastavuje buď přímo provozní mód, nebo časově závislý stav Party či Časový program. Platí poslední zapsaná hodnota. Při časově závislém stavu Časový program (hodiny) je provozní mód dán nastavením týdenního programu. Po uvedení do stavu Party je regulátor následující dvě hodiny v módu Komfort a pak přejde zpět na předchozí mód.

Množiny stavů Komfort, Pokles, Vypnuto a Den, Noc, Vypnuto se od sebe liší jen tím, že je-li vybrán Residential mode (Den, Noc, Vypnuto), je možné použít týdenní časový program. V případě Hotel modu, tj. Komfort, Pokles, Vypnuto, časový program není použitelný.

Dále je provozní mód ovlivněn stavem binárních vstupů pro okenní kontakt (přepíná mezi Vypnuto a zbývajícími módy) a čidlo přítomnosti nebo čtečku karet (přepíná mezi Komfort (Den) a Pokles (Noc)). Vstupy jsou brány v úvahu pouze tehdy, jsou-li povoleny (**reg. 26**). Vstupy mají vyšší prioritu než všechny ostatní výše popsané způsoby (tlačítko, Modbus, týdenní program). **Výsledný provozní mód je v registru 25 LSB.**

Stanovení požadovaných hodnot

Podle provozního módu (Komfort, Pokles, Vypnuto) je vybrána dvojice základních požadovaných teplot pro topení a chlazení (**registry 15 až 20**). K těmto hodnotám je vždy přičtena korekce. Korekce má vliv na všechny tři páry hodnot.

V **registru 12** je korekce nastavená ovladačem (uživatelsky). Do téhož registru je možné zapisovat po Modbusu. Korekce je tedy možné přepisovat oběma způsoby: po

nastavení po Modbusu může uživatel knoflíkem opět korekci změnit na hodnotu z povoleného rozsahu. Platí poslední zapsaná hodnota.

Zobrazování požadované hodnoty

Požadovaná teplota (resp. její korekce) je nastavena knoflíkem ovladače. Na displeji se korekce zobrazuje buď relativně, nebo absolutně.

Relativní zobrazení: odchylka od základní požadované hodnoty ve tvaru „-3.5 ... +3.5“ (výchozí hodnoty)

Absolutní zobrazení: K aktuální požadované hodnotě je přičtena korekce a výsledek je zobrazen na displeji jako aktuální požadovaná teplota ve °C. Aktuální požadovaná hodnota závisí na tom, zda regulátor topí či je v pásmu mezi požadovanými hodnotami pro topení a chlazení a naposledy topil (pak se zobrazuje požadovaná hodnota pro topení + korekce), nebo zda regulátor chladí či je v pásmu mezi požadovanými hodnotami pro topení a chlazení a naposledy chladil (pak se zobrazuje požadovaná hodnota pro chlazení + korekce). Může se tedy stát, že např. při požadovaných hodnotách pro topení 21 °C a pro chlazení 24 °C uživatel nastaví korekci -1.5 K a regulátor právě topí. Na displeji se při nastavování zobrazí $21 - 1.5 = 19.5$ °C. Bez dalšího zásahu na regulaci se tepelné zisky v místnosti změní, teplota stoupne na 24 °C (což je nad požadovanou hodnotou pro chlazení, která je $24 - 1.5 = 22.5$ °C) a regulátor začne chladit. Jakmile uživatel otočí knoflíkem, zobrazí se mu aktuální požadovaná hodnota pro chlazení, tedy 22.5 °C. Tuto hodnotu také může měnit (samozřejmě se přitom posouvá také požadovaná hodnota pro topení). Aktuální požadovaná hodnota pro chlazení se zobrazuje až do okamžiku, kdy regulátor začne opět topit, pak se zobrazení přepne na aktuální požadovanou hodnotu pro topení. Může tedy vzniknout dojem, že nastavená požadovaná hodnota se automaticky změnila z 19.5 na 22.5 °C. To není pravda, došlo k přepnutí režimu z topení na chlazení a tím ke změně používané požadované hodnoty; velikosti obou požadovaných hodnot zůstávají nezměněny.

Stanovení měřené teploty

Měřená teplota je teplota čidla v pokojovém ovladači UC010 (UC011).

Regulace

V následujícím popisu mají níže popsané funkce vyšší prioritu, tzn. signál je zpracováván postupně tak, jak je uváděno v textu.

PI regulátory

Aktuální požadovaná hodnota včetně korekce a měřená teplota jsou přivedeny do dvojice PI regulátorů. Tyto regulátory počítají výstupní signál 1x za sekundu. Při změně P nebo I konstanty za běhu jsou regulátory resetovány, tedy staré naintegrované složky jsou smazány a integruje se od nuly.

Pásmo necitlivosti

Pokud se skutečná teplota liší od teploty požadované o méně než 0.5 K, jsou oba výstupy PI regulátorů nastaveny na 0. Tato funkce zabraňuje neustálému přepínání mezi topením a chlazením a definuje pásmo necitlivosti, tzv. ekozónu.

Ochrana proti zarůstání ventilů

Je-li tato funkce povolena, jednou týdně se na minutu ventily otevřou bez ohledu na potřebu tepla či chladu.

Výsledné hodnoty jsou dostupné v **registru 8**, PID output heat a PID output cool.

Change-over (C/O)

Pokud je regulátor nastaven jako dvoutrubkový, v dalším kroku se řeší logika change-over. Signál change-over sděluje, že v potrubí je chladná voda, a ventil má otvírat při požadavku na chlazení, místo při požadavku na topení. Signál change-over se čte podle nastavení v **reg. 29 bit 7**: je-li zde funkce vstupu C/O povolena, jako signál pro change-over se bere hodnota zapsaná centrálně po sběrnici do **registru 10 bit 5**.

Po změně signálu C/O je mezi ukončením topení a začátkem chlazení (a opačně) časová prodleva 30 minut (nastavitelná v **reg. 43 MSB**), aby nedošlo k mísení vody v potrubí.

Výsledné sekvence se používají pro řízení triakových PWM výstupů DO1 a DO2 a tři relé pro řízení ventilátoru.

Řízení PWM výstupů

Signály topení a chlazení na výstupu funkce C/O jsou použity pro PWM modulaci s periodou 60 s. **Registr 26 bit 7** definuje, zda termické ventily jsou NC (normally closed, bez napětí zavřené, výchozí nastavení) nebo NO (normally open, bez napětí otevřené). V případě NO je PWM signál invertován. Upravené signály PWM jsou přiváděny na triakové výstupy DO1 (topení) a DO2 (chlazení). Triakové výstupy lze jednotlivě manuálně přeřídít. Manuální přeřízení se povoluje v **reg. 10 bity 1 až 2** a pokud je příslušný bit aktivní, na triakové výstupy nejsou přivedeny hodnoty z výsledných sekvencí, ale PWM signály podle analogových hodnot z registrů pro manuální přeřízení 11 LSB a 11 MSB.

Řízení ventilátoru

Výsledné sekvence z části Regulace se používají pro řízení ventilátoru. Nejprve se zohlední, zda příslušná sekvence má mít na řízení regulátoru vliv (**registr 26, bity 2 a 3**):

- bit 2: Stop fan when heating, tj. pro fancoily používané pouze na chlazení. Výstup na topení může být použit např. na řízení radiátoru.
- bit 3: Stop fan when cooling, tedy pro topné konvektory. Výstup na chlazení může být využit např. na řízení chladicího panelu.

Stop fan when heating / cooling funguje při nastavení jakéhokoli stupně ventilátoru pokojovým ovladačem či po Modbusu, tedy při uživatelském nastavení. Uživatel tedy nedokáže např. spustit motor fancoilu u zařízení s fancoilem pouze na chlazení a s radiátorem, jestliže regulátor chce topit.

Ventilátor je řízen podle nastavení pokojového ovladače nebo zápisu po sběrnici do **registru 24**. Platí poslední zapsaná hodnota z obou zdrojů. Pokud je ventilátor blokován parametry Stop fan when heating / cooling, lze ho spustit pouze manuálním přeřízením přímo na výstupech.

Pokud je ventilátor jakýmkoli způsobem nastaven na Auto, řídí se stupeň ventilátoru velikostí výsledné regulační sekvence. Podle počtu stupňů ventilátoru (zadáva se v **reg. 26, bity 4 a 5**) je sekvence rozpočítána mezi počet stupňů, např. pro třístupňový ventilátor pracuje řízení takto:

- st. 1: zap 8 %, vyp 0 %
- st. 2: zap 40 %, vyp 25 %
- st. 3: zap 80 %, vyp 65 %.

Při automatickém řízení je mezi přepínáním stupňů ventilátoru krátká časová prodleva, aby motor nebyl skokově namáhán.

Relé ventilátoru lze kdykoli manuálně přepínat bez ohledu na ruční nebo automatické nastavení stupně ventilátoru, a to nastavením **reg. 10 LSB bit 0** a následným zápisem do **reg. 10 MSB, bity 0 až 3**.

Upozornění

Přístroj obsahuje nedobíjitelnou baterii, která napájí systémové hodiny a zálohuje část paměti. Po skončení životnosti zařízení je vraťte výrobci nebo zlikvidujte v souladu s místními předpisy.

Bezpečnostní upozornění

Přístroj je určen pro řízení a monitoring systémů větrání, vytápění a klimatizace. Nesmí být použit pro ochranu osob před zdravotními riziky nebo smrtí, jako bezpečnostní prvek, nebo v aplikacích, kde selhání může vést ke škodám na majetku, zdraví či životním prostředí. Rizika spojená s provozováním přístroje musí být posouzena v kontextu návrhu, instalace a provozování celého řídicího systému, jehož je přístroj součástí.

**Změny ve
verzích**

02/2017 — První verze katalogového listu.

03/2017 – Změna popisu v diagramu zapojení (PE->PE/TE).

07/2017 – Přidán údaj o hmotnosti zařízení.

01/2018 – Změněna schématu, oddílů Svorky a Zapojení, přidáno bezpečnostní upozornění.

08/2018 – Změna schématu funkce.

04/2020 – Přidána možnost použití ovladače UC011