

RTR-B

Mechanický pokojový termostat



RTR-B 747

RTR-B xxx

Shrnutí

RTR-B je řada jednostupňových pokojových mechanických termostatů pro montáž na stěnu.

Použití

- Systémy VVK – regulace teploty, odtahového vzduchu nebo regulace topení a chlazení v obytných prostorech, kancelářích atd.
- Indikace překročení nebo poklesu teploty pod stanovenou mez

Funkce

Bimetalový měřicí prvek aktivuje při přechodu teploty přes nastavenou mez přepínací kontakt. Požadovaná teplota se nastavuje buď externím ovladačem, nebo uvnitř přístroje.

Termostaty jsou navrženy pro použití v normálním prostředí. Nevyžadují údržbu a lze je instalovat v libovolné poloze. Zajistěte řádnou cirkulaci vzduchu otvory na spodní a horní straně krytu. Přístroj upevněte dvěma nebo čtyřmi šrouby na 50 mm krabici pod omítku nebo jakoukoli rovnou plochu. Ve dně je otvor pro provlečení kabelu.

RTR-B124 má svorku pro vnější signál korekce o -5 K, který lze použít pro řízení nočního poklesu. Připojte spínací hodiny ke svorce 5 a během poklesu přiveďte na svorku 230 V st.

Pozor - RTRB7... by neměl být používán na topení a chlazení zároveň, protože mezi režimem topení a chlazení není pásmo necitlivosti.

Pozor – instalaci musí provádět odborná firma. Výrobce neručí za případné škody, vzniklé neodbornou montáží.

Technické údaje

Spínané napětí	230 V st, 50...60 Hz
Rozsah nastavení	5 ... 30 °C
Spínaný proud	topení 10 (4) A, min. 10 mA chlazení 5 (2) A, min. 10 mA
Kontakt	spínací nebo rozpínací
Hystereze	asi 0.5 K
Kryt	ABS, barva podobná RAL 9010
Rozměry	89 x 91 x 27 mm

Připojení
Třída ochrany
Krytí

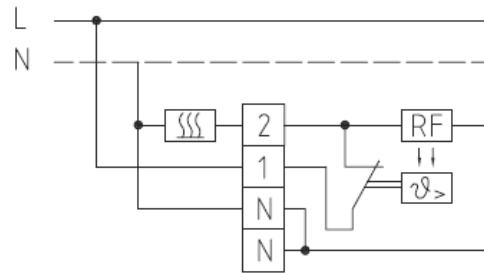
šroubové svorky pro vodiče 0,14 – 2,5 mm²
Class II (podle EN 60730)
IP30 (podle EN 60529)

Typy

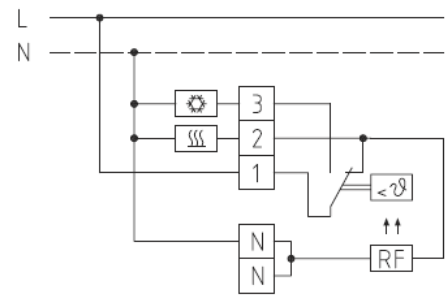
Typ	Funkce	Kontakt	Nastavení
RTR-B121	topení	sepnut, pokud pod pož. hod.	kolečko zvenku
RTR-B124	topení s poklesem -5K	sepnut, pokud pod pož. hod.	kolečko zvenku
RTR-B721	topení / chlazení	přepínací	kolečko zvenku
RTR-B747	topení / chlazení	přepínací	uvnitř přístroje

Svorky

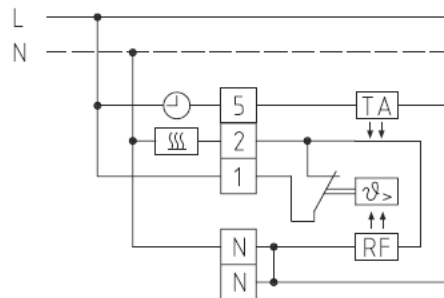
RTR-B 121



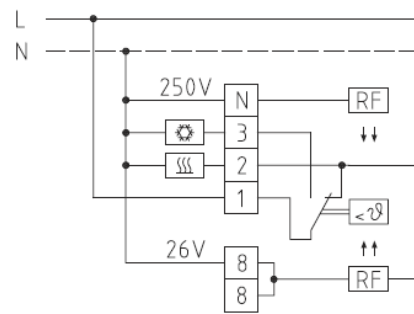
RTR-B 721



RTR-B 124



RTR-B 747



Rozměry

