

## Premasgard 21xx

## Čidlo diferenčního tlaku



### Shrnutí

Čidlo tlaku a diferenčního tlaku pro měření přetlaku, podtlaku a rozdílu tlaku vzduchu a dalších neagresivních a nehořlavých plynů. Piezorezistivní měřicí prvek zaručuje vysokou spolehlivost a přesnost.

### Použití

- Technologie čistých prostor, medicína, filtrační technologie, VZT jednotky, kuchyňské technologie, sledování filtrů, regulace frekvenčních měničů atd.

### Funkce

Pružná membrána přenáší rozdíl tlaků vzduchu na měřicí prvek, jehož signál je elektronicky vyhodnocován a přiveden na svorky.

---

## Technické údaje

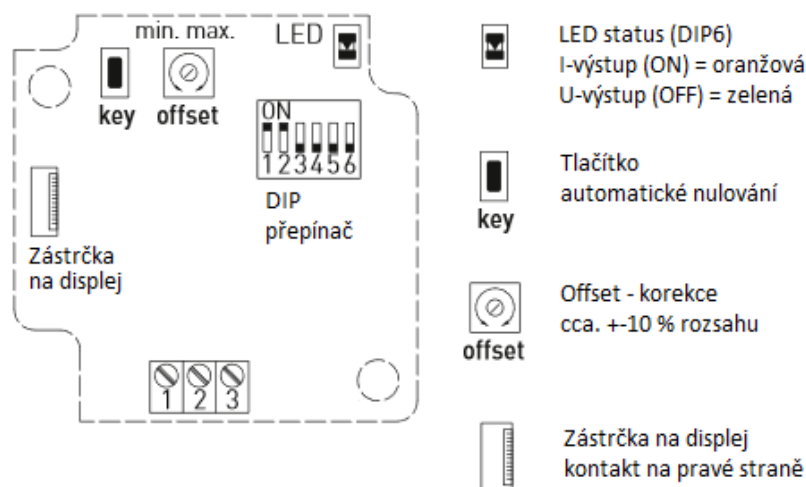
Napájení	24 V st/ss, $\pm 10\%$
Rozsah	viz tabulka
Příkon	$< 1\text{ W}$ (24 V ss), $< 2\text{ VA}$ (24 V st)
Výstupní signál	0...10 V nebo 4...20 mA
Připojení	průchodka M16, šroubové svorky, vodiče 0,14...1,5 mm <sup>2</sup>
Teplota média	-25...50 °C
Připojení média	hadička o vnitřním průměru 6 mm
Médium	vzduch a neagresivní a nehořlavé plyny
Přesnost	Premasgard 2110: $\pm 3\%$ z rozsahu při 25 °C Premasgard 2111: $\pm 1\%$ z rozsahu při 25 °C Premasgard 2125: $\pm 0,7\%$ z rozsahu při 25 °C
Linearita	$< \pm 1\%$ z rozsahu
Hystereze	0,3 % měřicího rozsahu
Teplotní drift	$\pm 0,1\%$ / °C
Nulový bod - offset	$\pm 10\%$ z rozsahu
Max. přetlak a podtlak	$\pm 50\text{ kPa}$
Filtrování signálu	přepínatelné 1 s / 10 s
Kryt	polyamid s 30% skleněných vláken, RAL 9010; 72 x 64 x 37,8 mm (bez displeje); 72 x 64 x 43,3 mm (s displejem)
Elektrické připojení	šroubové svorky pro vodiče 0,14...1,5 mm <sup>2</sup>
Vlhkost okolního vzduchu	$< 95\%$ , nekondenzující
Krytí	IP67 (dle EN 60529)
Třída ochrany	III (dle EN 60730)
Příslušenství (je součástí dodávky)	<b>ASD-06</b> , připojovací souprava, která obsahuje: 2 přímé plastové průchodky 2m PVC hadice 4 šrouby
Příslušenství (volitelné)	<b>ASD-07</b> , připojovací průchodky 2 plastové průchodky, do úhlu 90° <b>DAL-1</b> , tlakový odvod pro instalace do stropu nebo zdi <b>WS-04</b> , ochrana před sluncem a vlivou počasí

## Typy čidel

Typ	Měřicí rozsahy (nastavitelné)	Výstup
<b>Premasgard 2110</b>	-50...50 Pa	0...10 V
	-100...100 Pa	4...20 mA
<b>Premasgard 2111</b>	-100...100 Pa	0...10 V
	-300...300 Pa	4...20 mA
	-500...500 Pa	
	-1000...1000 Pa	
<b>Premasgard 2125</b>	-1000...1000 Pa	0...10 V
	-2000...2000 Pa	4...20 mA
	-3000...3000 Pa	
	-5000...5000 Pa	

Volitelně lze objednat variantu s displejem.

## Svorky



### Premasgard...U

- 1 Napájení 24 V ss / st
- 2 Výstup 0..10 V, tlak v Pa
- 3 GND – společná zem

### Premasgard...I

- 1 Napájení 24 V ss
- 2 Výstup 4...20 mA, tlak v Pa
- 3 GND – společná zem

Typ	Měřicí rozsahy (nastavitelné)	DIP switche 1 a 2
<b>Premasgard 2110</b>	-50...50 Pa	OFF OFF
	-100...100 Pa	ON ON
<b>Premasgard 2111</b>	-100...100 Pa	OFF OFF
	-300...300 Pa	ON OFF
	-500...500 Pa	OFF ON
	-1000...1000 Pa	ON ON
<b>Premasgard 2125</b>	-1000...1000 Pa	OFF OFF
	-2000...2000 Pa	ON OFF
	-3000...3000 Pa	OFF OFF
	-5000...5000 Pa	ON ON

### DIP switch 3: měřicí rozsah

- OFF 0...+ rozsah (výchozí)  
ON – rozsah...+ rozsah

### DIP switch 5: filtrace signálu

- OFF 10 s (výchozí)  
ON 1 s

### DIP switch 4: charakteristika

- OFF lineární (výchozí)  
ON druhá odmocnina

### DIP switch 6: výstup

- OFF 0...10 V (výchozí)  
ON 4...20 mA

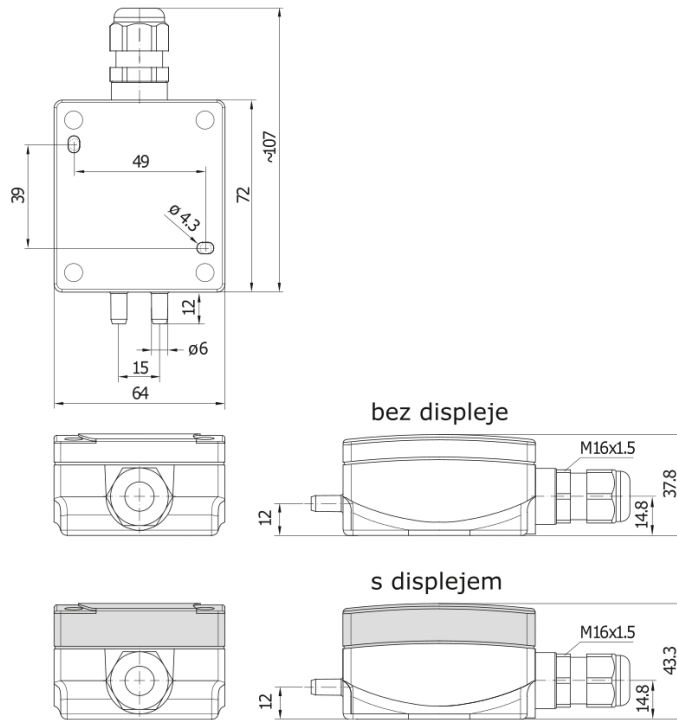
Tlakové vstupy jsou označeny takto:

**P1 (+)** vyšší tlak

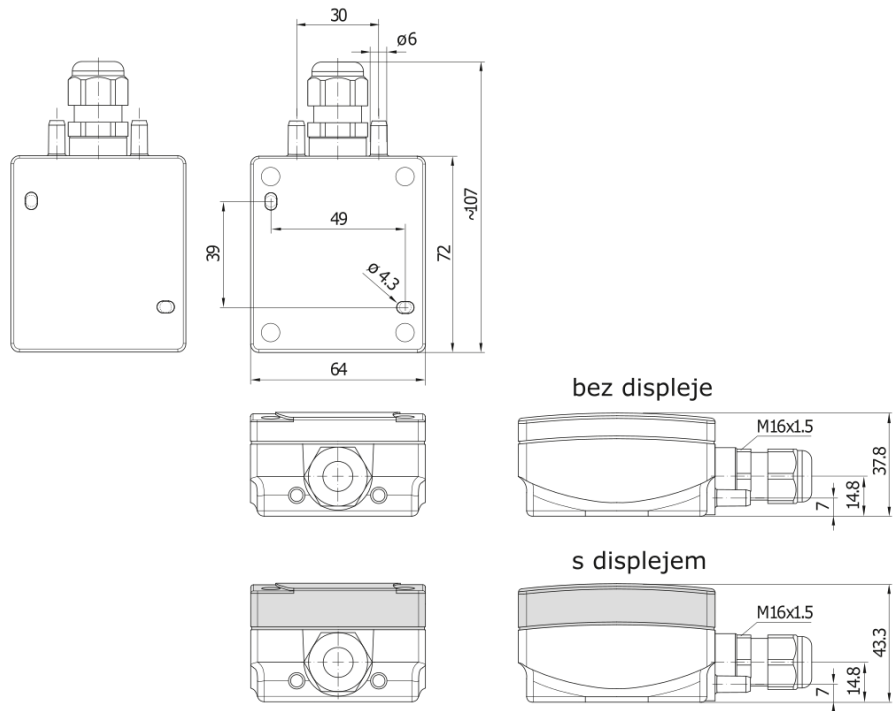
**P2 (-)** nižší tlak

## Rozměry

### Premasgard 211x



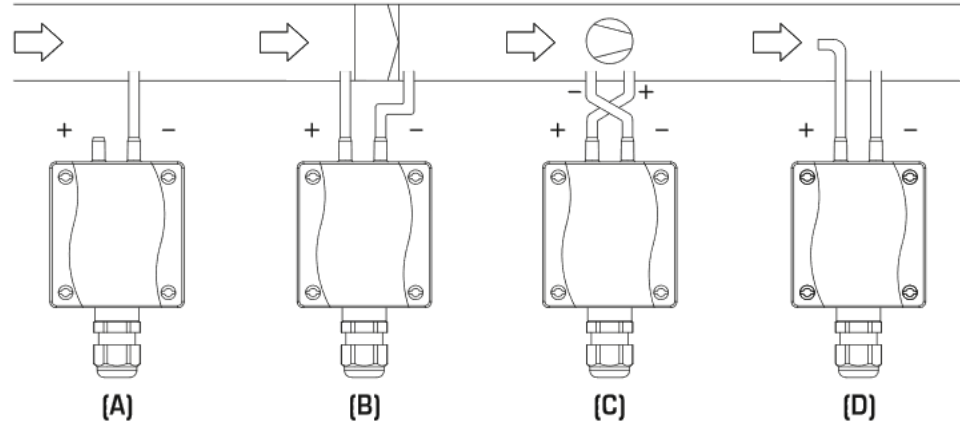
### Premasgard 212x



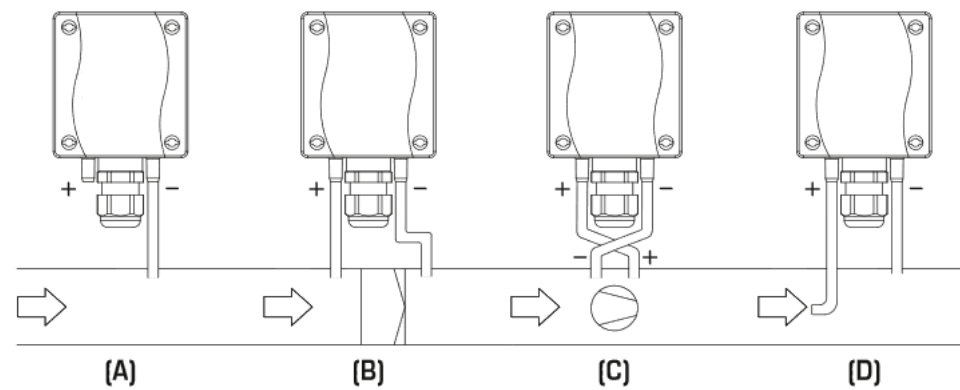
Rozměry jsou uvedené v mm.

## Montáž

### Premasgard 211x



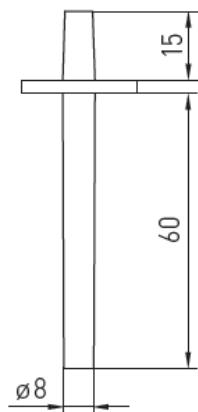
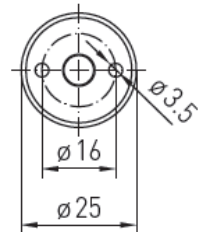
### Premasgard 212x



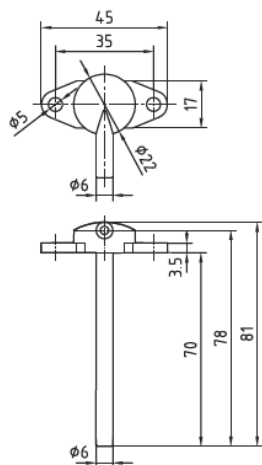
- A podtlak, P1 (+) je v atmosféře, P2 (-) je v kanálu
- B na filtru, rekuperátoru atd.
- C na ventilátoru
- D objemový průtok

## Příslušenství

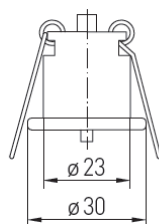
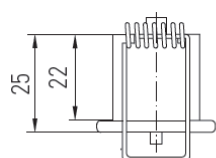
### ASD-06



### ASD-07



### DAL-1



Rozměry jsou uvedené v *mm*.

**Změny ve  
verzích**

05/2016 – Nový design a rozměry čidla.

01/2021 – Změna názvu čidla na Premasgard 21xx, stylistické úpravy.

07/2021 – Opraveny obr. *rozměry* a *montáž*.