

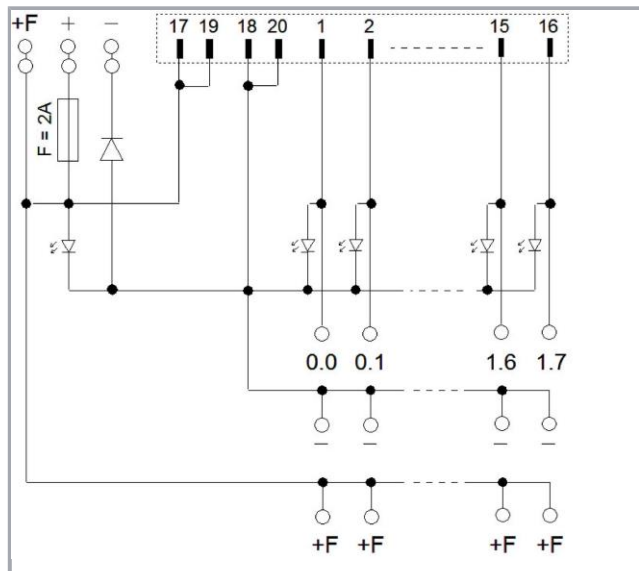
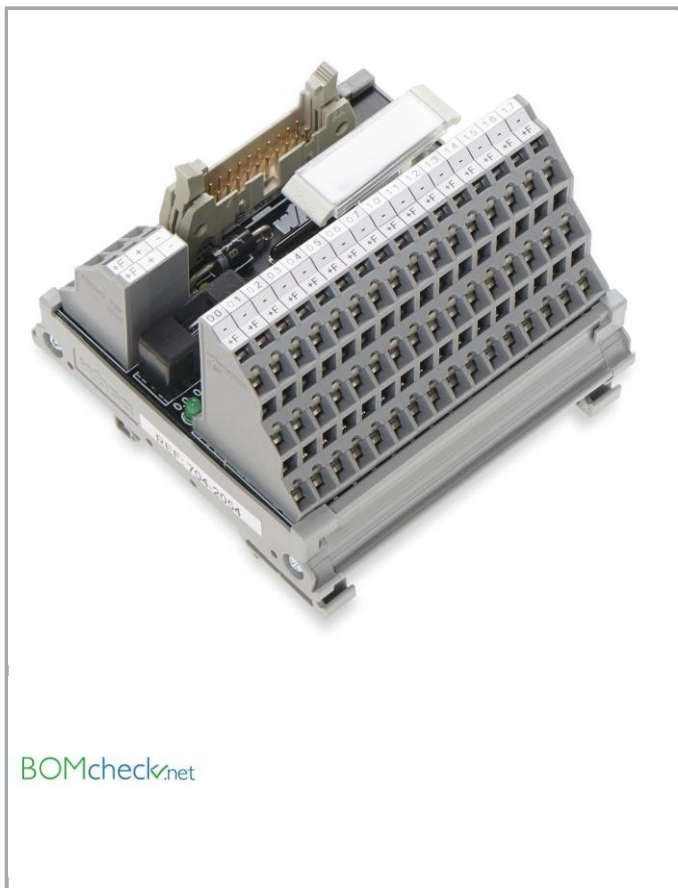
Datový list | Objednací číslo: w704-2054

Propojovací modul pro systémovou kabeláž; Konektor dle DIN 41651;

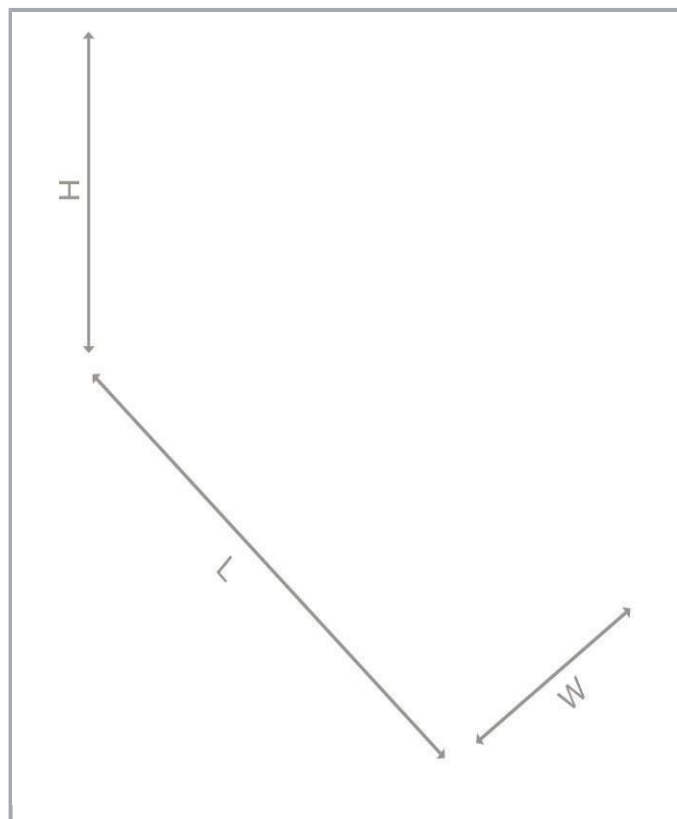
Konektor s napájecími piny, 20pinový; 16kanálový digitální vstup nebo výstup;

3vodičové připojení; v montážní patičce

<https://domat-int.com/ke-stazeni/katalogove-listy>



BOMcheck.net



#### Data a elektrické parametry

Vstupy / Výstupy	16kanálový digitální vstup nebo výstup
Druh obvodu	3vodičové připojení
Jmenovité provozní napětí	24 VDC
Pracovní rozsah napětí	±10 %
Odběr proudu LED	5 mA
Maximální celkový proud	2 A
Proudové omezení	1 A
Indikace stavu	LED zelená (kanál) LED žlutá (napájení)
Interní pojistka	2 A

#### Bezpečnost a ochrana:

Návrhové napětí	50 V
Návrhové rázové napětí	0,8 kV
Stupeň znečištění	2

## Údaje o připojení

Typ připojení (1)	System
Počet pinů	20
Zásuvný konektor	konektor dle DIN 41651; zástrčka
Směr spojení	Vertikální
Typ připojení (2)	Aplikační
Počet pinů	48
Design 2	PCB svorkovnice, třípatrová
Připojovací technika 2	CAGE CLAMP®
Typ svorek 2	WAGO 737 Series
Plný vodič (2)	0,08 ... 2,5 mm <sup>2</sup> / 28 ... 12 AWG
Jemně laněný vodič (2)	0,08 ... 2,5 mm <sup>2</sup> / 28 ... 12 AWG
Délka odizolování (2)	5 ... 6 mm / 0.2 ... 0.24 palce
Typ připojení (3)	Napájení
Počet pinů	6
Design 3	PCB svorkovnice, dvoupatrová
Připojovací technika 3	CAGE CLAMP®
Typ svorek 3	WAGO 736 Series
Plný vodič (3)	0,08 ... 2,5 mm <sup>2</sup> / 28 ... 12 AWG
Jemně laněný vodič (3)	0,08 ... 2,5 mm <sup>2</sup> / 28 ... 12 AWG
Délka odizolování (3)	5 ... 6 mm / 0.2 ... 0.24 palce
Upozornění (průřez vodiče)	12 AWG: THHN, THWN

## Geometrické údaje

Šířka	85 mm / 3.346 palce
Výška od horní hrany lišty DIN 35	50 mm / 1.969 palce
Hloubka	85 mm / 3.346 palce

## Mechanické parametry

Způsob montáže	Lišta DIN 35
Provedení pouzdra	Montážní nosič

## Údaje o materiálu

Hmotnost	143 g
----------	-------

## Okolní podmínky

Okolní teplota (provoz)	-20 ... 50 °C
Okolní teplota (skladování)	-40 ... 70 °C
Relativní vlhkost	≤ 85% (nekondenzující)

Obchodní údaje

Skupina produktu	30 ( )
Druh balení	Krabice
Země původu	Francie
GTIN	4050821220602
Customs Tariff No.	85369010000

Změny vyhrazeny.

Domat control system

WAGO Kontakttechnik GmbH & Co. KG (výrobce)

Máte otázky ohledně našich produktů?

Kdykoli nám zavolejte na číslo +420 461 100 666.