

SDF-...

Čidlo diferenčního tlaku



Shrnutí

Čidlo tlaku a diferenčního tlaku pro měření přetlaku, podtlaku a rozdílu tlaku vzduchu a dalších neagresivních a nehořlavých plynů. Piezorezistivní měřicí prvek zaručuje vysokou spolehlivost a přesnost.

Použití

- Technologie čistých prostor, medicína, filtrační technologie, VZT jednotky, kuchyňské technologie, sledování filtrů, regulace frekvenčních měničů atd.

Funkce

Pružná membrána přenáší rozdíl tlaků vzduchu na měřicí prvek, jehož signál je elektronicky vyhodnocován, přiveden na svorky a hodnota tlaku zobrazena na displeji.

Technické údaje

Napájení	24 V (+/- 20 %) st a 15...36 V (+/- 10 %) ss při výstupu 0..10V 15..36 V (+/- 10 %) ss při výstupu 4..20 mA
Rozsah	viz tabulka
Příkon	< 1 VA (24 V ss), < 2,2 VA (24 V st)
Výstupní signál	0..10 V nebo 4..20 mA
Připojení	průchodka M16, šroubové svorky, vodiče 0,14 ... 1,5 mm ²
Teplota média	0 ... 50 °C
Připojení média	4 / 6 x 11mm (vnitřní průměr hadičky 4..6 mm)
Médium	vzduch a neagresivní a nehořlavé plyny
Přesnost	± 3 % z rozsahu při 20 °C
Linearita	< ± 1 % z rozsahu
Hystereze	0,3 % měřicího rozsahu
Teplotní drift	± 0,1 % / °C
Nulový bod - offset	± 10 % z rozsahu
Max. přetlak a podtlak	max. 5x rozsah
Filtrování signálu	přepínatelné 1 s / 10 s

Kryt	72 x 64 x 37,8 mm, polyamid s 30% skleněných vláken, RAL 9010
Elektrické připojení	šroubové svorky pro vodiče 0,14 – 1,5 mm ²
Vlhkost okolního vzduchu	< 95 %, nekondenzující
Krytí	IP65 (dle EN 60730)
Třída ochrany	III (dle EN 60529)
Příslušenství (je součástí dodávky)	ASD-06 , připojovací souprava, která obsahuje: 2 přímé plastové průchodky 2m PVC hadice 4 šrouby
Příslušenství (volitelné)	ASD-07 , připojovací průchodky 2 plastové průchodky, do úhlu 90° DAL , tlakový odvod pro instalace do stropu nebo zdi

Typy čidel

Čidla se dodávají v několika provedeních:

Typ	Měřicí rozsahy (nastavitelné)	DIP switch 1 a 2	Výstup
SDF010-U	-100...100 Pa -300...300 Pa -500...500 Pa -1000...1000 Pa	OFF OFF ON OFF OFF ON ON ON	0...10 V
SDF050-U	-1000...1000 Pa -2000...2000 Pa -3000...3000 Pa -5000...5000 Pa	OFF OFF ON OFF OFF ON ON ON	0...10 V
SDF010-I	-100...100 Pa -300...300 Pa -500...500 Pa -1000...1000 Pa	OFF OFF ON OFF OFF ON ON ON	4...20 mA
SDF050-I	-1000...1000 Pa -2000...2000 Pa -3000...3000 Pa -5000...5000 Pa	OFF OFF ON OFF OFF ON ON ON	4...20 mA

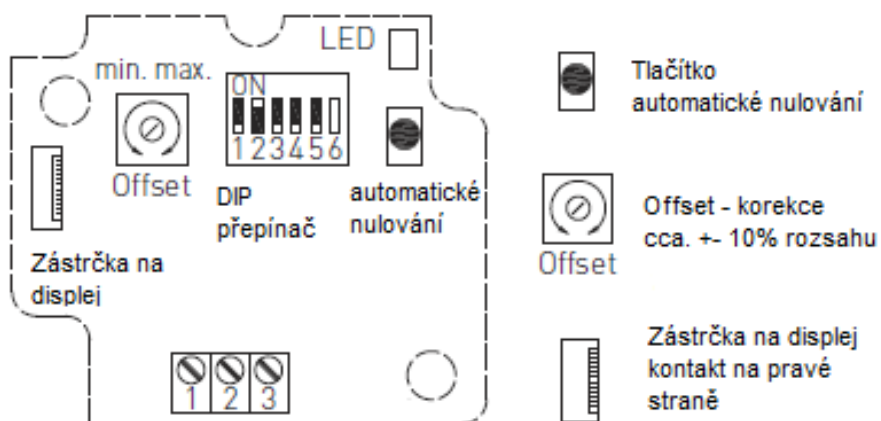
Svorky

SDF...U

- 1 Napájení 24 V ss / st
- 2 Výstup 0..10 V, tlak v Pa
- 3 GND – společná zem

SDF...I

- 1 Napájení 24 V ss
- 2 Výstup 4...20 mA, tlak v Pa
- 3 GND – společná zem (volitelně pro podsvícení LCD displeje)



DIP switch 3: měřicí rozsah

OFF 0...+ rozsah

ON - rozsah...+ rozsah

DIP switch 4: charakteristika

OFF lineární

ON druhá odmocnina

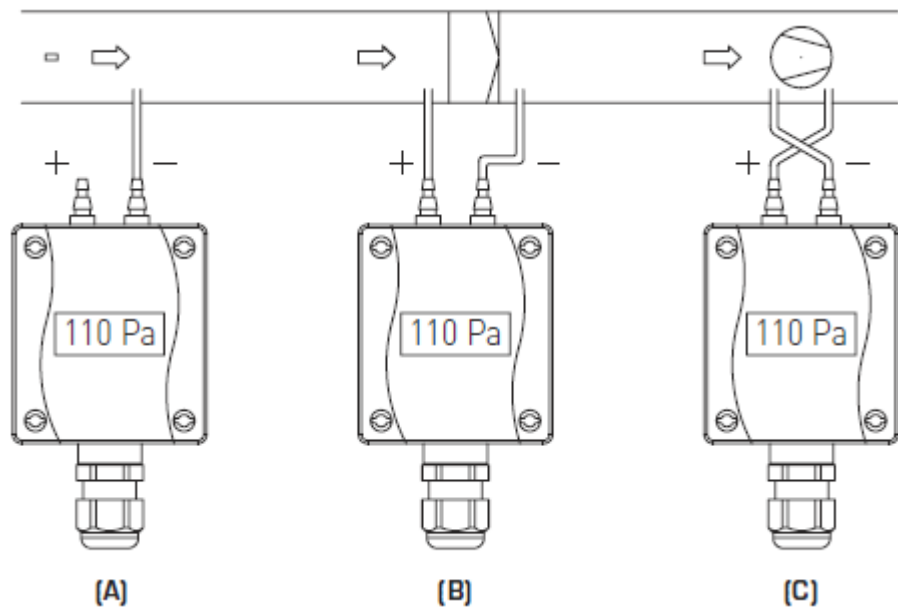
DIP switch 5: filtrace signálu

OFF 10 s

ON 1 s

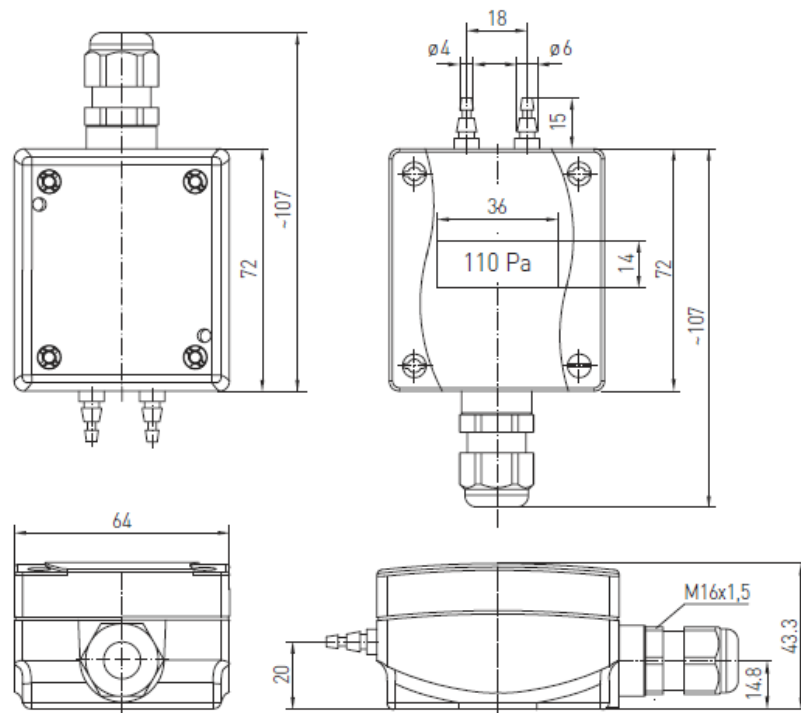
DIP switch 6: nepoužit

Tlakové vstupy jsou označeny takto:

P1 (+) vyšší tlak**P2 (-)** nižší tlak**Montáž**

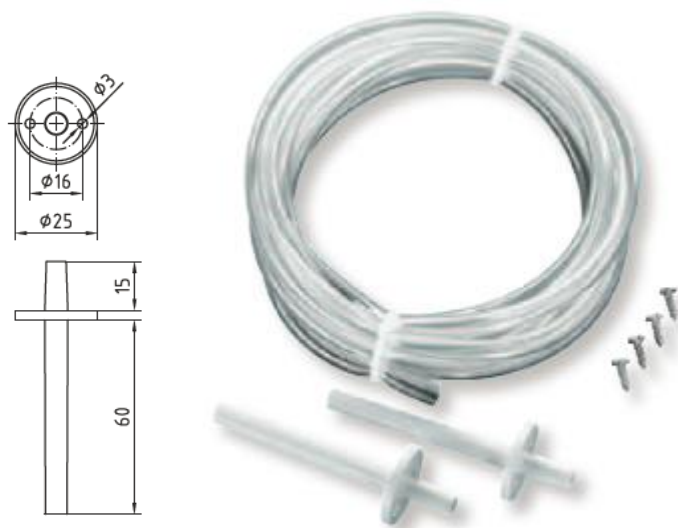
- A podtlak, P1 (+) je v atmosféře, P2 (-) je v kanálu
B na filtru, rekuperátoru atd.
C na ventilátoru

Rozměry čidla

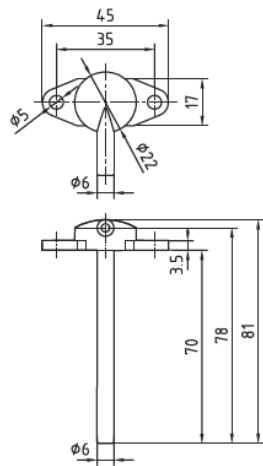


Příslušenství

ASD-06



ASD-07



DAL

