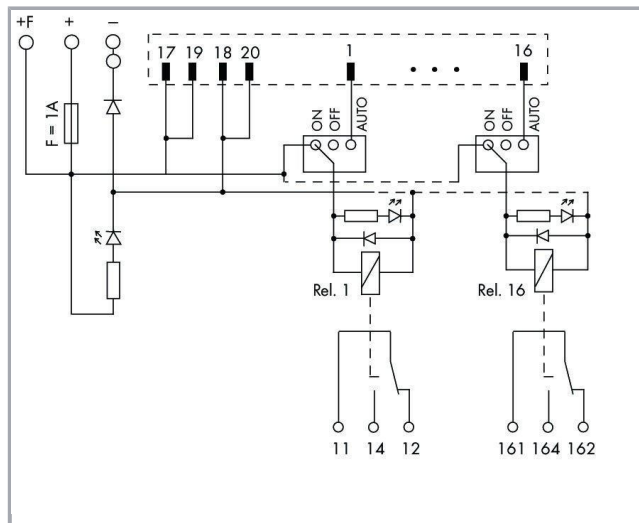


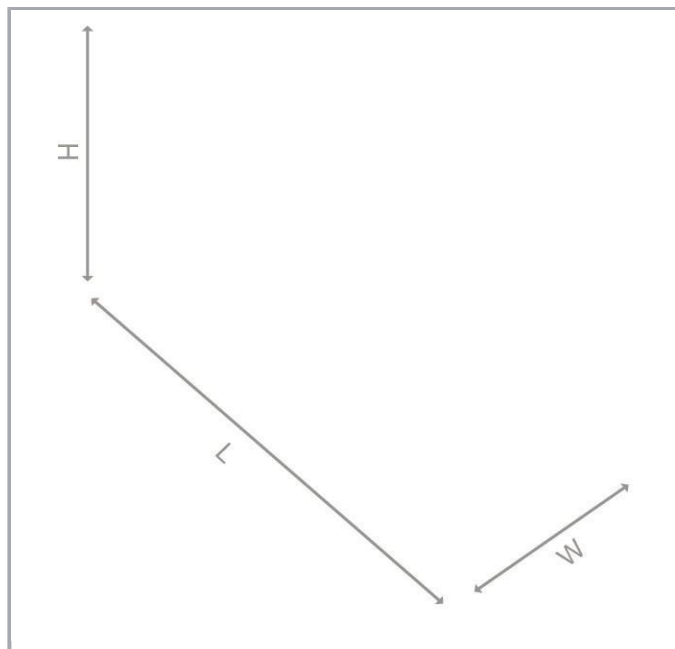
Datový list | Objednáací číslo: w704-5044

Propojovací modul pro systémovou kabeláž; Konektor dle DIN 41651; Konektor s napájecími piny; 20pinový; 16kanálový reléový výstup; 1 přepínací kontakt; Třípatrové svorky na desce plošných spojů; s ruční obsluhou;
V montážní patici; 2,50 mm²

<https://domat-int.com/ke-stazeni/katalogove-listy>



BOMcheck.net



Data a elektrické parametry

Vstupy / Výstupy	16kanalový reléový výstup
Jmenovité provozní napětí	24 VDC
Pracovní rozsah napětí	±10 %
Počet přepínacích kontaktů	1
Maximální celkový proud	5 A
Maximální spínací napětí	250 VAC; 48 VDC
Maximální spínací výkon(odporový)	Střídavé: 1250 VA; Stejnoseměrné: 50 W
Mechanická životnost (N.O.; odporová zátěž; 23 °C)	10 x 10 spínacích operací ⁶
Indikace stavu	LED zelená (kanál) LED žlutá (napájení)
Interní pojistka	Napájení: 1 A; Reléový výstup: -
WAGO relé	857-152
Speciální funkce	ruční ovládání

Bezpečnost a ochrana

Návrhové napětí	50 V
Návrhové rázové napětí	0,8kV
Stupeň znečištění	2
Dielektrická pevnost řídicí/zatěžovací obvod (AC, 1 min)	4 kVrms
Dielektrická pevnost zatěžovací obvod/zátěž (AC, 1 min)	1 kVrms

Údaje o připojení

Typ připojení (1)	Systém
Počet pinů	20
Zásuvný konektor	konektor dle DIN 41651; zástrčka
Směr spojení	Vertikální
Typ připojení (2)	Aplikační
Počet pinů	48
Design 2	PCB svorkovnice, třípatrová
Připojovací technika 2	klecové svorky (CAGE CLAMP®)
Typ svorek 2	WAGO 737 Series
Plný vodič (2)	0,08 ... 2,5 mm ² / 28 ... 12 AWG
Jemně laněný vodič (2)	0,08 ... 2,5 mm ² / 28 ... 12 AWG
Délka odizolování (2)	5 ... 6 mm / 0.2 ... 0.24 palce
Typ připojení (3)	Napájení
Počet pinů 3	4
Design 3	PCB svorkovnice
Připojovací technika 3	klecové svorky (CAGE CLAMP®)
Typ svorek 3	WAGO 236 Series
Plný vodič (3)	0,08 ... 2,5 mm ² / 28 ... 12 AWG
Jemně laněný vodič (3)	0,08 ... 2,5 mm ² / 28 ... 12 AWG
Délka odizolování (3)	5 ... 6 mm / 0.2 ... 0.24 palce
Upozornění (průřez vodiče)	12 AWG: THHN, THWN

Geometrické údaje

Šířka	111 mm / 4.37 palce
Výška od horní hrany lišty DIN 35	65 mm / 2.559 palce
Hloubka	105 mm / 4.134 palce

Mechanické parametry

Způsob montáže	Lišta DIN 35
Provedení pouzdra	Montážní nosič

Údaje o materiálu

Materiál kontaktu (relé)	AgSnO ₂
Hmotnost	319 g

Okolní podmínky

Okolní teplota (provoz)	-25 ... 40 °C
Okolní teplota (skladování)	-40 ... 70 °C
Relativní vlhkost	≤ 85% (nekondenzovaná)

Obchodní údaje

Skupina produktu	30 ()
Druh balení	Krabice
Země původu	Francie
GTIN	4045454980160
Customs Tariff No.	85369010000

Změny vyhrazeny.

Domat control system

WAGO Kontakttechnik GmbH & Co. KG (výrobce)

Máte otázky ohledně našich produktů?

Kdykoli nám zavolejte na číslo +420 461 100 666.