



**Shrnutí** Ovládací jednotka standardu PC, hliníkový čelní panel, dotyková obrazovka. Sériové porty, 2x USB, 2x Ethernet. Konstrukce s pasivním chlazením – bez ventilátoru.

**Použití**

- Uživatelské rozhraní (HMI) v systémech řízení budov

**Funkce** PC s dotykovou obrazovkou slouží jako ovládací panel do průmyslového prostředí. Lze využít pro provoz vlastních aplikací. Pro tento hardware lze zvlášť objednat některý z Windows Embedded operačních systémů (viz tabulka níže). Na PC s Windows Embedded může být nainstalován Runtime RcWare SoftPLC pro řízení aplikací. Licenci na Runtime je nutné objednat zvlášť.

Pro ovládání slouží dotyková obrazovka, k datům se přistupuje přes síť Ethernet. Díky tichému chodu (pasivní chlazení) a komfortnímu ovládání je jednotka vhodná i do obytných budov. Pevné celokovové tělo z lisovaného hliníku zaručuje robustnost a přenos ztrátového tepla.

Jednotka se montuje do dveří rozvaděče, takže je viditelný jen čelní panel. Zajistěte v rozvaděči řádnou výměnu vzduchu kvůli chlazení.

Zapojení a příklady aplikací viz *domat – Aplikační a projekční příručka*.

**Technické údaje**

Typ	IPC 08 118T	IPC 10 118T	IPC 12 118T	IPC 15 118T
<b>Systém</b>				
Procesor	Intel Celeron N2930 (1.83GHz) CPU built-in/Atom E3845(1.91 GHz) na přání			
Chipset	SoC			

Systémová Paměť 4GB DDR3L 1600 MHz na desce

#### I/O porty

USB 2 x USB 3.0 typ A

Sériové 1 x RS-232/422/485 DB-9, COM1, Standardně RS-232  
1 x RS-232 DB-9, COM2

Zvuk 1 x Výstup - Jack

LAN 2 x GbE RJ-45

Napájení 3 pinový zabudovaný konektor, ss napájení  
1x 2-pin konektor pro tlačítko napájení zap/vyp

Volitelně - 2x RS-232 DB-9 + 1 x Mini-PCle slot přes TB-528C2ME1  
2 x CAN bus přes TB-528CAN2  
2 x USB 2.0 typ A + 1 x Mini-PCle slot + 1 x RS-232 DB-9  
1 x Tlačítko napájení přes TB-528C1U2P1 (neplatí pro 10.1")  
2 x USB 2.0 typ A přes TB-528U2  
UPS baterie 21W/10.8V/1.95Ah(3S1P)

#### Úložný prostor

Sloty na uložičtě 1x slot na SD kartu, až 32GB (SD karta není v základu obsažena)

1 x MO-297 SATA SSD slot 1x 2.5" SATA HDD pozice pro SATA HDD (Snadno přístupný slot po odšroubování krycího víka. HDD není v základu obsažen)

Možnosti rozšíření 1x interní Mini-PCle slot v plné velikosti

#### Displej

Typ displeje	8" TFT-LCD	10.1" TFT-LCD	12.1" TFT-LCD	15" TFT-LCD
Max. Rozlišení	800x600	1280x800	800x600	1024x768
Max. Barva	16.2M	16.2 M	16.2M	16.2M
Svítivost (cd/m <sup>2</sup> )	1000	1000	1000	1050
Kontrastní poměr	500:1	1000:1	600:1	800:1
Pozorovací úhel (Stupeň)	H: 140° / V: 125°	H: 170° / V: 170°	H:160° / V:140°	H:160° / V:145°
Životnost podsvícení	40,000 hod	50,000 hod	50,000 hod	50,000 hod

#### Dotyková obrazovka

Typ Kapacitní dotyková obrazovka

Propustnost 90%

### Napájení

Napájení	9...36V ss			
Spotřeba	Max:28W	Max:28W	Max:39W	Max:35W
Zdroj	12 V, 5 A (součástí dodávky)			

### Mechanika

Konstrukce	Stříbrný hliníkový přední panel a kryt			
Krytí	IP66 (přední panel)			
Montáž	Montážní panel, VESA 75 x 75	Montážní panel, VESA 100 x 100		
Rozměry (ŠxVxH)	231.1mm x176.1mm x50mm	285mm x189mm x48.9mm	319mm x245mm x51.7mm	410mm x 310mm x54.67mm
Čistá váha (Kg)	1.9	2	2.9	4.4

### Prostředí

Provozní teplota	0...50°C
Skladovací teplota	-30...70°C
Skladovací vlhkost	10...90%@ 40°C, nekondenzující
Certifikát	CE / FCC Třída A

### Podpora operačního systému

Windows Embedded Compact 7, Windows Embedded Standard 7, Windows 7 Pro(FES), Windows 7 Ultimate(FES), Windows Embedded 8 Standard, Windows Embedded 8.1 Industry Pro, Windows 10 IoT Enterprise 2015LTSC

**Volitelný OS** Windows 7 Embedded, Windows 10 IoT.

Operační systém je nutné objednat zvlášť. Operační systém je dodáván na SSD disku

### Informace k objednávce

Pro objednávku prosím specifikujte:

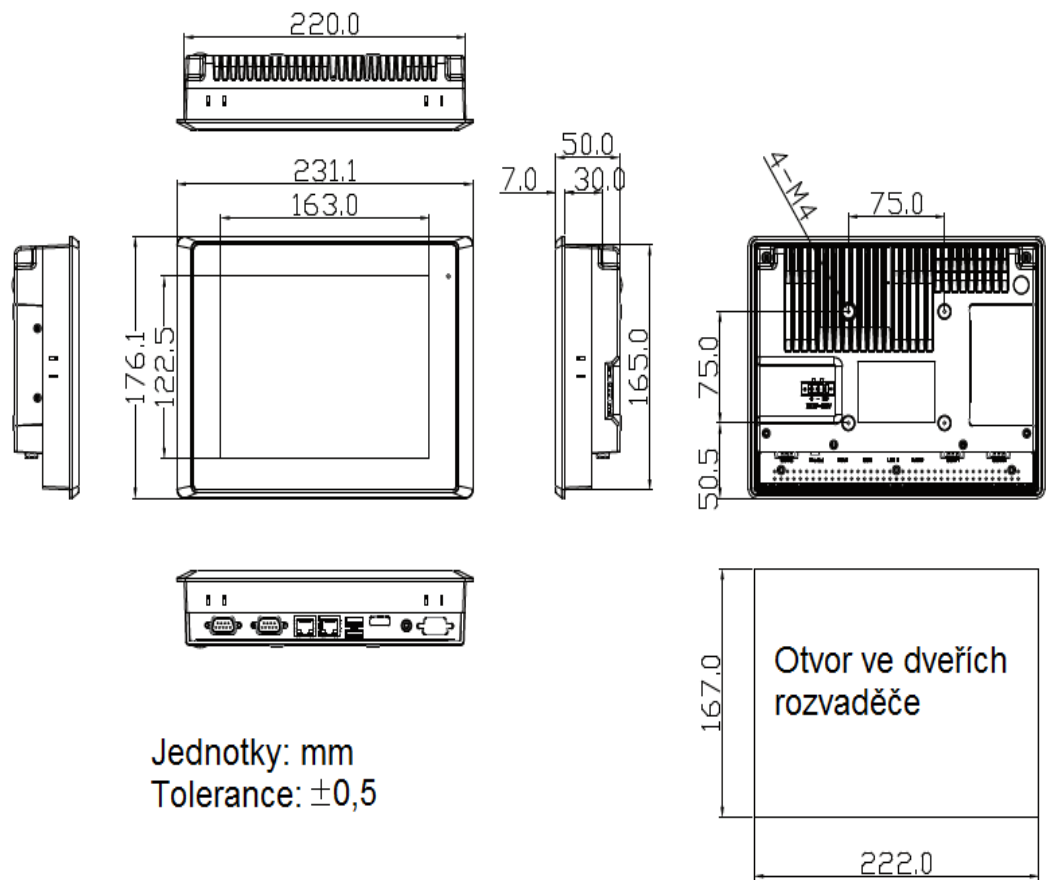
	typ PC	SATA HDD/ SSD disk	Volitelné I/O porty	operační systém	Runtime RCware SoftPLC
výchozí	IPC 08 118T	-	-	-	-
výchozí	IPC 10 118T	-	-	-	-
výchozí	IPC 12 118T	-	-	-	-
výchozí	IPC 15 118T	-	-	-	-

Příklad objednávky oproti standardu:

IPC 15 118T, 40GB SSD SATA, 2x RS-232 DB-9, Windows 10 IoT, RC-SoftPLC Runtime.

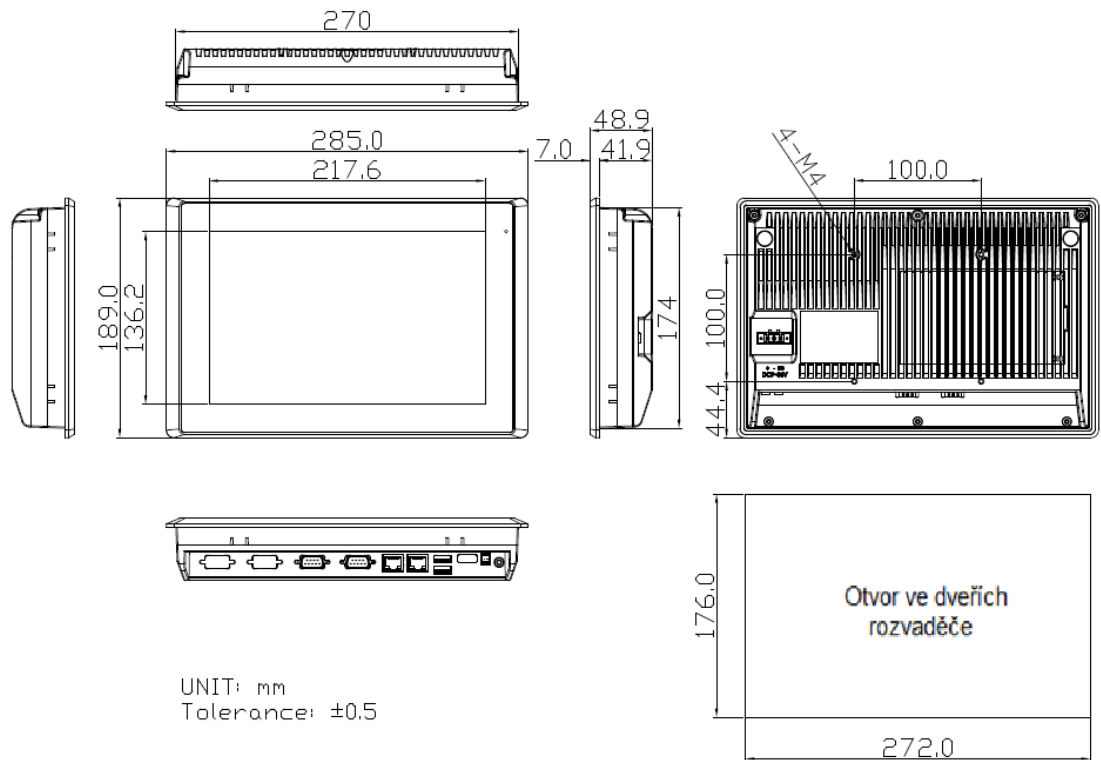
Rozměry

IPC 08 118T



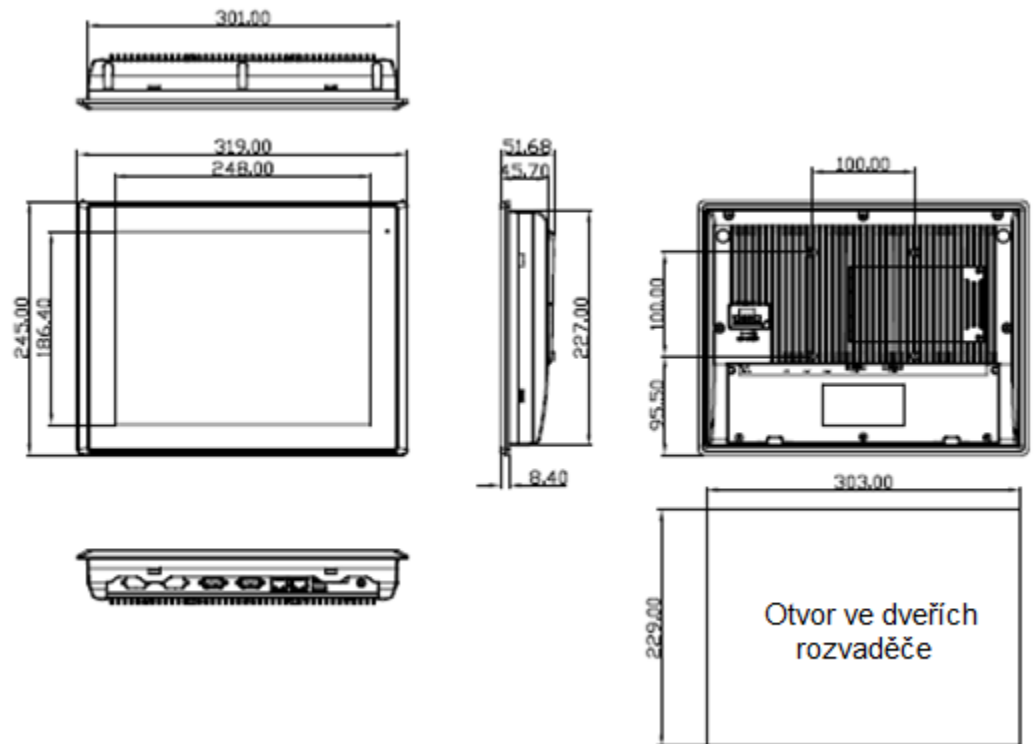
Jednotky: mm  
Tolerance:  $\pm 0,5$

IPC 10 118T

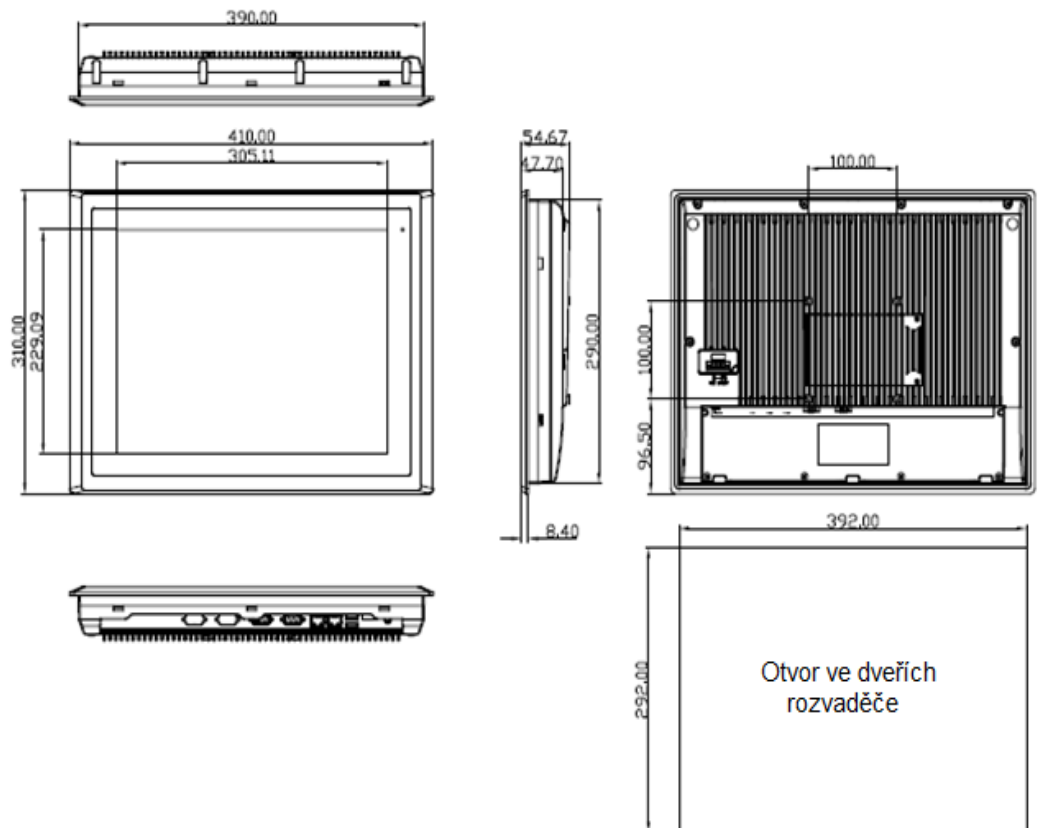


UNIT: mm  
Tolerance:  $\pm 0,5$

### IPC 12 118T



### IPC 15 118T



Rozměry jsou uvedeny v *mm*.

**Upozornění** Příklad obsahuje nedobíjitelnou baterii, která napájí systémové hodiny a zálohuje část paměti. Po skončení životnosti zařízení je vraťte výrobci nebo zlikvidujte v souladu s místními předpisy.

**Změny ve  
verzích**

06/2020 – První verze katalogového listu.