

ATM2

Prostorové čidlo teploty - aktivní



Shrnutí

Čidla ATM2 jsou elektronická venkovní čidla teploty pro univerzální použití. Poskytují výstupní signál 0...10 V nebo 4...20 mA ss.

Použití

- Systémy VVK – měření a regulace teplot v místnostech (sklady, haly atd.)
- monitorování a záznam teplot vzduchu v exteriérech

Funkce

Čidlo používá snímací prvek Pt1000, jehož signál je upraven a převeden na napěťový signál, který je vyveden na svorky. Měřený teplotní rozsah je -30 až 70 °C. Jiné rozsahy teplot se nastavují pomocí DIP přepínače (viz. tabulka níže). Nepřekročte maximální povolenou teplotu okolí!

Zajistěte dostatečnou cirkulaci vzduchu a správnou orientaci při montáži. Čidla jsou určena pro provoz v běžném, chemicky neagresivním prostředí. Nevyžadují údržbu.

Upevňují se pomocí 2 nebo 4 šroubů na jakýkoli rovný povrch. Ve dně spodní části pouzdra je otvor pro vyvedení kabelu.

Technické údaje

Napájení	24 V st/ss pro výstup 0-10 V 15-36 V ss pro výstup 4...20 mA (v závislosti na pracovním odporu)
Měřený rozsah	-30 ... 70 °C
Zátěž	U: min. 5 k Ω I: max. 500 Ω (pro 24V; $R=(U-14 V)/0.02 A$)
Okolní teplota	-30...70 °C
Krytí	IP65 (dle EN 60529)
Svorky	šroubové svorky pro vodiče 0,14 – 1,5 mm ²
Kryt	ABS, zesíleno 30% skelných vláken, RAL9010 bílá; kryt na verzi s displejem je průhledný
Hmotnost	< 0,1 kg
Volitelně	displej 36 x 15 mm
Rozměry	viz níže

Typy čidel

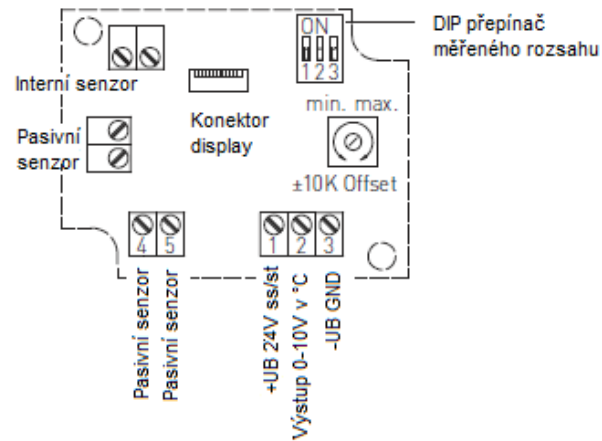
Typ	Výstupní signál	LCD displej
ATM2-U	0...10 V	ne
ATM2-I	4...20 mA	ne
ATM2-U Displej	0...10 V	ano
ATM2-I Displej	4...20 mA	ano

Příslušenství

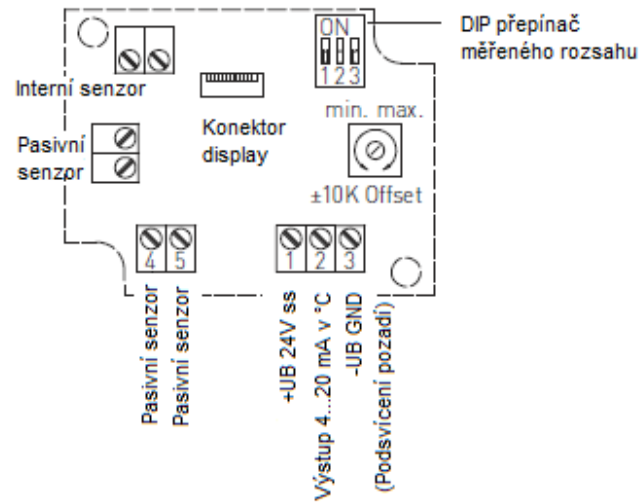
SS-01	základní	ochrana před sluncem a míčovými hrami
SS-02	volitelný	ochrana před sluncem a zářením

Svorky

ATM-U



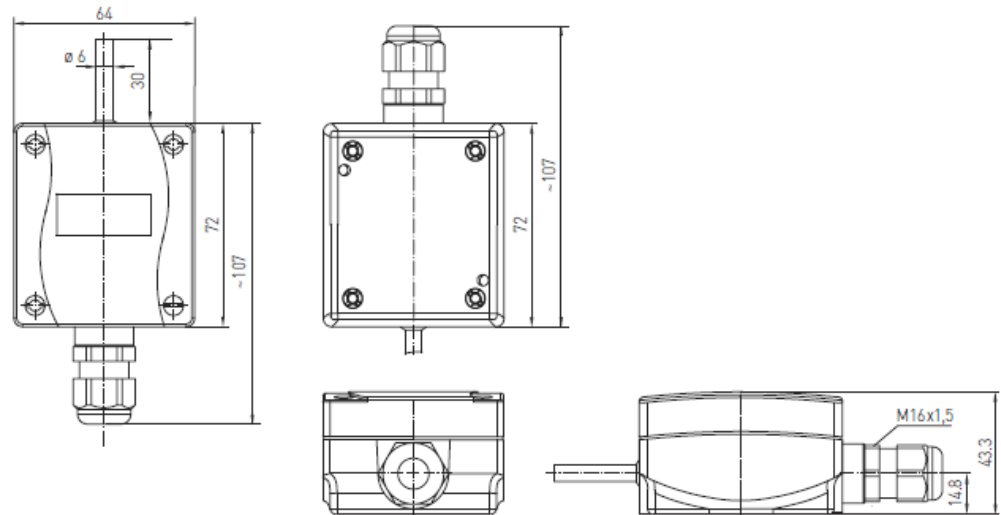
ATM-I



Rozsah měření (nastavitelné)	DIP 1	DIP 2	DIP 3
-20°C...150°C	ON	ON	ON
-50°C...50°C	OFF	ON	ON
-20°C...80°C	ON	OFF	ON
-30°C...60°C	OFF	OFF	ON
0°C...40°C	ON	ON	OFF
0°C...50°C	OFF	ON	OFF
0°C...100°C	ON	OFF	OFF
0°C...150°C	OFF	OFF	OFF

Rozměry

ATM2 Displej



ATM2 s volitelným příslušenstvím SS02

