

IPCB.1

Průmyslové PC – řídicí podstanice



Shrnutí **Řídicí a regulační jednotka standardu PC pro použití s I/O moduly domat, kovové tělo. Pět sériových portů, 4x USB, Ethernet. Konstrukce s pasivním chlazením – bez ventilátoru.**

Použití **▪ Jako řídicí, regulační a ovládací jednotka v systémech řízení budov**

Funkce Na IPCB.1 se připojují sběrnice s I/O moduly. Pro tento účel slouží až pět sériových portů, které představují standardní, rychlé a spolehlivé propojení na procesní úroveň. Pomocí portu Ethernet se jednotka připojuje na technologickou síť, přes kterou komunikuje s ostatními jednotkami, řídicím počítačem (nebo počítači) a dalšími prvky. Na USB porty lze připojovat standardní periferie (tiskárny sestav, kamery, modemy atd.).

Procesní stanice může být osazena jednou nebo dvěma CF kartami a pevným diskem 2.5“ – v tomto případě lze použít standardní operační systém (Microsoft Windows 7, Microsoft Windows XP, Microsoft Windows XP embedded, Linux).

Jednotka se montuje na základní desku rozvaděče nebo zevnitř na dveře rozvaděče. Zajistěte v rozvaděči řádnou výměnu vzduchu kvůli chlazení. Pro řádné galvanické oddělení používejte pro připojení na sběrnici I/O bus převodník R012.

Zapojení a příklady aplikací viz *domat – Aplikační a projekční příručka*.

Technické údaje

Systém

Procesor	Intel Celeron® Processor N2930 1.83 GHz
Chipset	SoC
Systémová paměť	4 GB DDR3 RAM
I/O porty	2 x USB3.0 typ A 4 x USB2.0 type A

2 x GbE LAN RJ-45
1 x RS-232/422/485 DB-9, COM1 (Standardně RS-232)
2 x RS-232 DB-9, COM2 a COM3
1 x Zvukový výstup
1 x HDMI Port (výstup, s krytkou)
1 x VGA
1x 3-pinový ss vstup pro napájení
1 x tlačítko napájení zap/vyp s LED indikací

Úložný prostor

HDD 1 x 2.5" SSD 120GB

Napájení

Napájení 9...36V ss

Spotřeba energie Max: 19W

Zdroj 12 V, 5 A (součástí dodávky)

Rozšíření

Rozšiřující sloty 1 x Interní Mini-PCle slot plné velikosti
1 x Interní Mini-PCle slot plné velikosti (společný s mSATA)

OS Podpora Windows Embedded 8.1 Industry Pro,
Windows 7 Professional for Embedded,
Windows Embedded Standard 7,
Windows Embedded 8 Standard
Windows 10 IoT Enterprise 2016 LTSB Entry

Dodávaný OS, SW (na SSD) Windows 7 Embedded, Windows 10 IoT, runtime SoftPLC pro moduly Domat

Mechanika

Konstrukce Titanem pokovený hliníkový chladič a černý ocelový kryt

Krytí IP30

Barva RAL 9007, RAL 9005

Montáž na stěnu

Rozměry 180 mm x 130 mm x 35.5 mm
207 mm x 130 mm x 35.5 mm (vč. postranních úchytů)

Hmotnost 1 kg

Prostředí

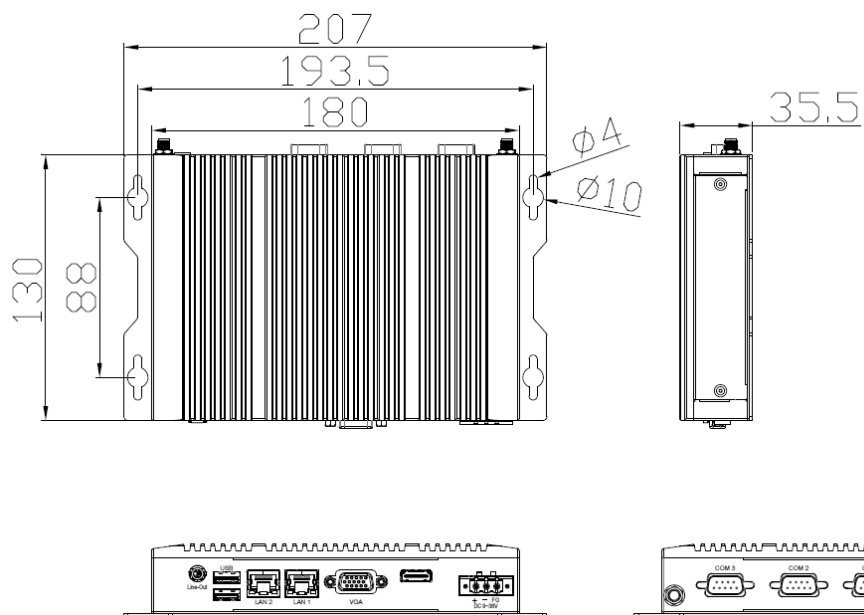
Provozní teplota 0°C až 50°C

Skladovací teplota -30°C až 70°C

Skladovací vlhkost 10...90%, 40 °C nekondenzující

Certifikát CE / FCC Class A

Rozměry



Rozměry jsou uvedeny v *mm*.

Upozornění Příklad obsahuje nedobíjecí baterii, která napájí systémové hodiny a zálohuje část paměti. Po skončení životnosti zařízení je vrátte výrobci nebo zlikvidujte v souladu s místními předpisy.

**Změny ve
verzích**

06/2020 – První verze katalogového listu.