

SW...

Hlídač proudění kapalin a plynů



Shrnutí

Mechanický hlídač proudění signalizuje přepínacím kontaktem proudění kapaliny nebo plynu v potrubí o průměrech 1/2“ až 8“.

Použití

- Hlášení proudění u čerpadel, kompresorů, chladicích zařízení, výměníků a dalších technologi.

Funkce

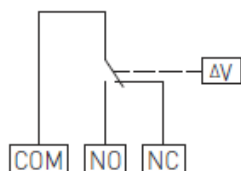
Proudění média vyvíjí sílu na měřicí praporek, který je spřažen s přepínačem. Citlivost se nastavuje šroubem uvnitř pouzdra, viz tabulka.

Dbejte na správnou orientaci spínače v potrubí – montujte svisle do vodorovného potrubí, před i za spínačem musí být zklidňovací úsek min. 5x průměr potrubí.

Technické údaje

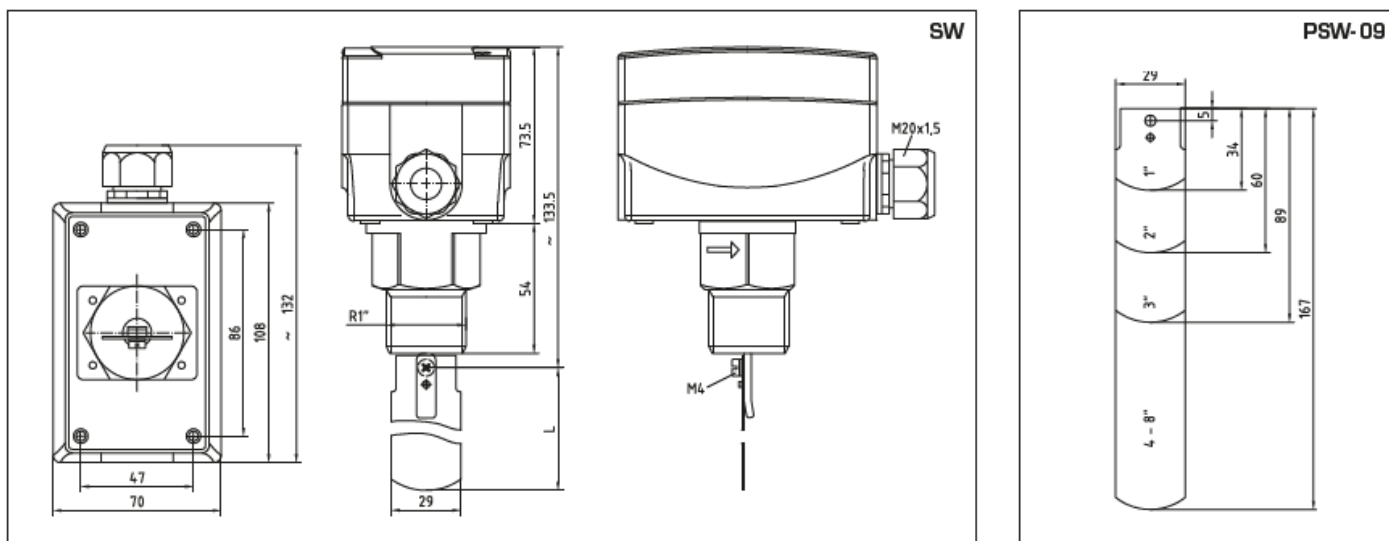
Zatížení kontaktu	15 (8) A, 24...250 V st; na 24 V st min. 150 mA
Kontakt	prachotěsný přepínací jednopólový bezpotenciálový kontakt
Kryt	polyamid zesílený skelným vláknem (30 %), barva jako RAL 9010
Rozměry	108 x 70 x 73,5 mm
Tělo	pozinkovaná ocel
Část se závitem	mosaz nebo nerez, viz tabulka
Praporek	ocel, 1.4401, VA
Průchodka pro kabel	M20x 1.5, s odlehčením proti tahu
Teplota okolí	-40...85 °C
Max. teplota média	120 °C
Svorky	šroubové svorky pro vodiče 0,14 – 1,5 mm ²
Krytí	IP65
Rozměry	viz níže

Svorky



COM	červená
NO	žlutá (COM-NO sepnuto při proudění)
NC	modrá (COM-NC sepnuto v klidovém stavu)

Rozměry



Rozsah nastavení

SW-1EPL, SW-2

Ø potrubí, DN	Výchozí hodnota vyp (m ³ /h)	Výchozí hodnota zap (m ³ /h)	Max. nast. hodnota vyp (m ³ /h)	Max. nast. hodnota zap (m ³ /h)
1"	0.6	1.0	2.0	2.1
1 1/4"	0.8	1.3	2.8	3.0
1 1/2"	1.1	1.7	3.7	4.0
2"	2.2	3.1	5.7	6.1
2 1/2"	2.7	4.0	6.5	7.0
3"	4.3	6.2	10.7	11.4
4"	11.4	14.7	27.7	29.0
4" Z	6.1	8.0	17.3	18.4
5"	22.9	28.4	53.3	55.6
5" Z	9.3	12.9	25.2	26.8
6"	35.9	43.1	81.7	85.1
6" Z	12.3	16.8	30.6	32.7
8"	72.6	85.1	165.7	172.5
8" Z	38.6	46.5	90.8	94.2

SW-3, SW-4

Ø potrubí, DN	Výchozí hodnota vyp (m ³ /h)	Výchozí hodnota zap (m ³ /h)	Max. nast. hodnota vyp (m ³ /h)	Max. nast. hodnota zap (m ³ /h)
1/2"	0.174	0.48	0.846	0.948
3/4"	0.138	0.408	0.768	0.858
1"	0.2	0.6	1.0	1.1
1 1/4"	0.25	0.9	1.4	1.6
1 1/2"	0.5	1.2	1.6	2.2
2"	0.9	2.3	3.6	4.1
3"	2.1	4.9	7.4	8.2

Kombinace DN a praporků

Ø potrubí, DN v palcích	Ø potrubí, DN v mm	Kombinace praporků PSW-09
1/2"	15	1
3/4"	20	1
1	25	1
1 1/4"	32	1
1 1/2"	40	1
2"	50	1,2
2 1/2"	65	1,2
3"	80	1,2,3
4" Z	100	1,2,3 a 4 zkrácený na 92 mm
5" Z	125	1,2,3 a 4 zkrácený na 117 mm
6" Z	150	1,2,3 a 4 zkrácený na 143 mm
7-8" Z	200	1,2,3,4 (nezkrácený)

Přehled typů

Typ	DN	PN max	Médium	materiál dílů ve styku s médiem	podle DIN 2950
SW1-EPL	1" – 8"	11 bar	normální	mosaz	
SW2	1" – 8"	30 bar	agresivní	nerez, V4A	
SW3	1/2"	11 bar	normální	mosaz	✓
SW4	3/4"	11 bar	normální	mosaz	✓

Poznámky

Příslušenství: PSW-09, náhradní praporky

Z – čtvrtý, dlouhý praporek se přidává ke třem praporkům, které jsou již namontovány (1, 2, 3 a 4).