

**mark320LX**  
**mark220LX**

## DDC regulátory



### Shrnutí

DDC (Direct digital control) regulátory mark320LX a mark220LX jsou volně programovatelné podstanice na platformě i.MX s ARM Cortex A7 procesorem a OS Linux. Jsou vhodné pro řízení velkých aplikací (cca 400...500 fyzických datových bodů). Mark 320 disponuje 1 × Ethernet portem, 2 × rozhraním RS485 a 2 × rozhraním RS232 pro připojení I/O modulů. Mark220LX disponuje pouze 1 × Ethernet portem a 1 × rozhraním RS485.

### Použití

- Volně programovatelná řídicí jednotka pro systémy VVK i dalších technologických celků s místním ovládáním i webovým přístupem
- Systémy pro sběr dat a jejich prezentaci na síti.
- Řízení energetických systémů, fotovoltaických elektráren atd.
- Při uživatelském naprogramování převodník protokolů s možností webové prezentace dat.

### Funkce

Podstanice obsahuje operační systém Linux, který spouští Merbon runtime (RT) s aplikací. Lze využít také hodiny reálného času zálohované baterií, paměť Flash s operačním systémem, aplikací, dalšími daty (časové programy, nastavené hodnoty atd.) a watchdog. Pro zálohování nastavení v případě náhlého vypnutí systému lze využít NVRAM paměť.

Aplikace se tvoří a nahrává ve vývojovém prostředí Merbon IDE pomocí jazyka FUPLA (funkční bloky) nebo ST (strukturovaného textu). Limity velikosti aplikace závisí na počtu fyzických a softwarových datových bodů, počtu použitých funkčních bloků náročných na paměť (např. časové programy), úspornosti napsaného kódu a počtu spojení, které musí PLC obsloužit.

Pro komunikaci s ostatními zařízeními lze využít u mark320LX Ethernet, 2 × sériové rozhraní RS232 a 2 × sériové rozhraní RS485. U mark220LX Ethernet a 1 × sériové rozhraní RS485.

Podstanice obsahuje webový server pro vzdálený přístup a ovládání. Webové stránky se tvoří v programu Merbon IDE, ve kterém se následně provádí i nahrání definice

webu. Web není z bezpečnostního hlediska doporučeno používat ve volném internetu, je určen pro provoz v místní síti. V návrhu topologie je tedy nutné počítat s předřazením nakonfigurovaného routeru nebo jiného prvku, který zajišťuje síťovou bezpečnost.

Podstanici lze ovládat pomocí šestice podsvícených tlačítek a malého podsvíceného LCD displeje 3 × 16 znaků. Uživatel se v menu pohybuje intuitivně pomocí tlačítek, aktivní je vždy **prostřední řádek**. Objekty jako Nastavení hodnoty, Alarm a Časový program mají předdefinované chování, takže konfigurace spočívá v nastavení adres, přiřazení datových bodů a doplnění uživatelských textů.

Konfigurace menu se vytváří a nahrává pomocí vývojového nástroje Merbon IDE jako definice LCD menu.

Modul se montuje na standardní DIN lištu. Jeho šířka je 105 mm. Zvláště lze objednat markPLC kit pro montáž do dveří rozvaděče.

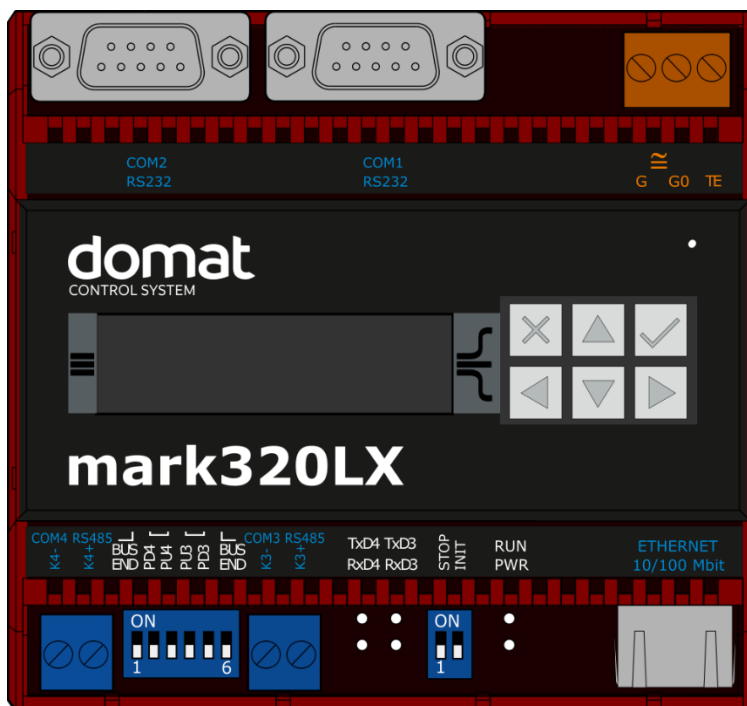
## Technické údaje

---

Napájení	24 V st/ss ± 20 %; 6 W
<b>Komunikace mark320LX</b>	
Ethernet	1 × Ethernet 10/100BaseT RJ45, 2 LED (link, data) integrované v konektoru
RS232	COM1, COM2 2 × CANNON 9 male; pin 2=TX, 3=RX, 5=GND 300...115 200 bit/s, parita a bity nastavitelné v SW
RS485	COM3, COM4 (K+, K-) 2 separátní linky; vzájemně galvanicky oddělené izolační napětí 1 kV 300...115 200 bit/s; parita a bity nastavitelné v SW maximální délka sběrnice 1200 m maximální počet modulů na sběrnici závisí na požadované době odezvy – až 255 adres, pro běžné aplikace VVK se používá 300...400 datových bodů na sběrnici
<b>Komunikace mark220LX</b>	
Ethernet	1 × Ethernet 10/100BaseT RJ45, 2 LED (link, data) integrované v konektoru
RS485	COM4 (K+, K-) 1 linka; galvanicky oddělená, izolační napětí 1 kV 300...115 200 bit/s; parita a bity nastavitelné v SW maximální délka sběrnice 1200 m maximální počet modulů na sběrnici závisí na požadované době odezvy – až 255 adres, pro běžné aplikace VVK se používá 300...400 datových bodů na sběrnici

LCD displej	3 řádky × 16 znaků, modře podsvícený možnost manuálního nastavení intenzity podsvitu možnost vypínání podsvitu z aplikačního software
Tlačítka	6 podsvícených tlačítek
6× LED – mark320LX	RUN, PWR, 2× RS485 RxD/TxD
4× LED – mark220LX	RUN, PWR, RS485 RxD/TxD
HW	ARM i.MX6UL 528 MHz, 128 MB FLASH, 128 MB SRAM, 128 KB NVRAM
SW	Merbon IDE
Obal	polykarbonátová krabice (certifikace UL94V0)
Rozměry	105,6 × 98,7 × 61,4 mm
Rozměry montážního otvoru	102(š) × 45(v) mm; možná odchylka + 1 mm
Krytí	IP20 (EN60529+A1+A2)
Svorky	šroubovací M3, doporučený průřez vodiče 0,35...1,5 mm <sup>2</sup>
Provozní podmínky	vnější vlivy: -20...50 °C; 5...85% relativní vlhkost; prostředí bez agresivních látek, kondenzujících par, mlhy, ledu a námrazy (dle ČSN EN IEC 60721-3-3 ed. 2:2019: klimatická třída 3K22, 1K21, 3M11)  pro instalace ve vysoké nadmořské výšce je nutné zohlednit redukci dielektrické pevnosti a omezeného ochlazování vzduchem (EN IEC 60664-1 ed.3:2020)
Shoda se standardy	EMC ČSN EN IEC 61000-6-2 ed. 4:2019, ČSN EN IEC 61000-6-4 ed. 3:2019 (průmyslové prostředí)  elektrická bezpečnost ČSN EN IEC 62368-1 ed. 2:2020+A11:2020  omezování nebezpečných látek ČSN EN IEC 63000:2019
Příslušenství	markPLC kit – rámeček pro montáž mark320LX do dveří rozvaděče

## Svorky



### Svorky a konektory

<b>COM1</b>	port COM1 – sériová linka RS232; CANNON 9 male <b>(pouze mark320LX)</b>
<b>COM2</b>	port COM2 - sériová linka RS232; CANNON 9 male <b>(pouze mark320LX)</b>
<b>COM3</b>	port COM3 – sériová linka RS485, svorky K+, K- <b>(pouze mark320LX)</b>
<b>COM4</b>	port COM4 – sériová linka RS485, svorky K+, K-
<b>Ethernet</b>	síťové rozhraní
<b>G</b>	napájení
<b>GO</b>	napájení
<b>TE</b>	volitelné propojení na stínění (v zadní části modulu je v místě upevnění na DIN lištu osazen kovový plíšek, který při nacvaknutí na DIN lištu propojí TE s DIN lištou)

### LED signalizace

<b>RUN</b>	zelená LED – systémový cyklus (OK: LED bliká v intervalu 1 s ON, 1 s OFF; CHYBA: jiný vzor blikání LED, LED trvale svítí nebo nesvítí)
<b>PWR</b>	zelená LED – napájení (zap: napájení je OK; vyp: napájení není zapojeno, je slabý zdroj, došlo k poruše zdroje, ...)
<b>RxD3</b>	zelená LED – RS485 příjem COM3 (bliká: při příjmu dat; vyp: bez přenosu dat) <b>(pouze mark320LX)</b>
<b>TxD3</b>	červená LED – RS485 vysílání COM3 (bliká: při vysílání dat; vyp: bez přenosu dat) <b>(pouze mark320LX)</b>
<b>RxD4</b>	zelená LED – RS485 příjem COM4 (bliká: při příjmu dat; vyp: bez přenosu dat)
<b>TxD4</b>	červená LED – RS485 vysílání COM4 (bliká: při příjmu dat; vyp: bez přenosu dat)

### DIP přepínače

<b>STOP</b>	po přepnutí do polohy ON se zastaví vykonávání nahraného programu, ale runtime běží
<b>INIT</b>	pokud je při startu v poloze ON, konfigurační parametry se nastaví na výchozí hodnoty (viz Merbon IDE konfigurační parametry; např. IP adresa, uživatel a heslo, nastavení databáze, proxy...)
<b>BUS END</b>	(DIP6 blíže COM3 RS485) v poloze ON = ukončení sběrnice COM3; první a poslední modul na sběrnici mají mít ukončení sběrnice zapnuto
<b>BUS END</b>	(DIP1 blíže COM4 RS485) v poloze ON = ukončení sběrnice COM4; první a poslední modul na sběrnici mají mít ukončení sběrnice zapnuto
<b>PU3</b>	pull-up odpor pro COM3
<b>PD3</b>	pull-down odpor pro COM3
<b>PU4</b>	pull-up odpor pro COM4
<b>PD4</b>	pull-down odpor pro COM4

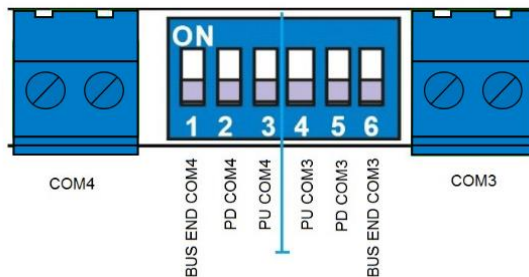
### DIP BUS END, PU/PD

Přepínač ukončení sběrnice a pull up / pull down:  
Tři levé přepínače patří ke COM4, tři pravé ke COM3.

Na rozdíl od zavedené konvence u ostatních modulů a podstanic je zde pro připojení zakončovacího odporu sběrnice (BUS END) použit jen jeden přepínač, vždy krajní u dané svorkovnice.

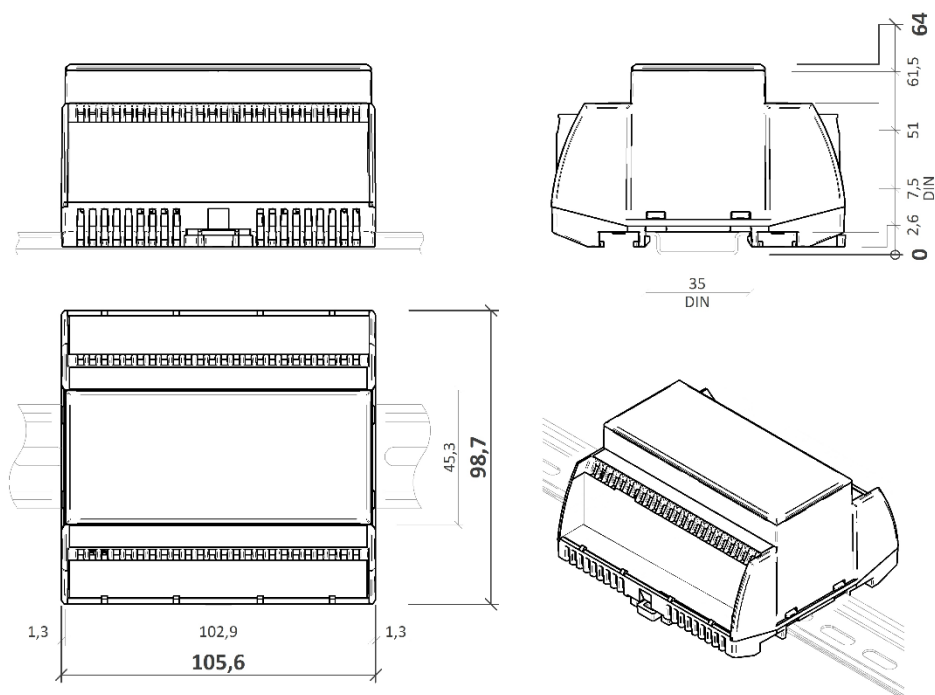
Vnitřní přepínače (2 a 3 pro COM4, 4 a 5 pro COM3) jsou určeny pro definování potenciálu u datových vodičů K+, K-:

Signál K- se váže přes odpor na zem RS485 (označeno PD), K+ se připojuje přes odpor k +5V napájení sběrnice (označeno PU).



Oproti starším verzím PLC jsou zde linky RS485 vůči sobě odděleny. Lze tedy současně sepnout všechny PU a PD přepínače.

## Rozměry



Rozměry jsou uvedené v *mm*.

## Programování Merbon IDE

Programovací nástroj Merbon IDE obsahuje I/O editor, grafický editor funkčních bloků (FBD), editor strukturovaného textu (ST), editor webových stránek a LCD menu (HMI) pro PLC a kompilátor.

Aplikační program se skládá z funkčních bloků nebo funkcí, které jsou uloženy v knihovnách. Ty obsahují funkce analogové i digitální, matematické bloky včetně goniometrických funkcí, časové programy, alarmové bloky a bloky s funkcemi VVK (rekuperace, výpočet rosného bodu, entalpie, střídání čerpadel atd.). Aplikační program lze kromě funkčních bloků sestavit také ze strukturovaného textu nebo lze použít kombinaci obou jazyků.

Minimální garantované množství záznamů pro historii na PLC je 37 000, ale skutečný počet uložených vzorků může být větší v závislosti datových typech, které jsou do historie ukládané.

## Komunikace Výchozí nastavení sítě jsou:

IP adresa	192.168.1.10
maska sítě	255.255.255.0
výchozí brána	192.168.1.1

SSCP uživatel: admin  
heslo: rw

Nezapomeňte si poznamenat nové přístupové údaje po jejich změně!

Poté, co tyto hodnoty byly změněny, je možné uvést stanici do výchozího nastavení pomocí DIP switchu INIT: nastavte ho do polohy ON a restartujte podstanici. Začne komunikovat na výchozí adrese a je možné ji detekovat pomocí Merbon IDE. Původně nastavené hodnoty jsou přepsány výchozími hodnotami.

Podstanice může sdílet proměnné po síti Ethernet (například venkovní teplotu, požadavky na teplo) s ostatními podstanicemi.

Runtime obsahuje drivery pro komunikaci s I/O moduly i dalšími subsystemy, například Modbus TCP / RTU (server/klient), M-Bus, IEC62056-21, SSCP, SoftPLC link a BACnet IP server/client (viz PICS). Kompletní seznam driverů je v konfiguračním dialogu pro komunikační kanál v aktuální verzi Merbon IDE. V helpu Merbon IDE ověřte, že implementace protokolu v driveru podporuje požadované funkce. Je též možné napsat si vlastní komunikační driver pomocí funkcí I/O knihovny ve strukturovaném textu.

**Počet komunikačních kanálů** (na sériových linkách, Ethernetu) směrem k I/O modulům a subsystemům přímo omezený není. Záleží na volné výpočetní paměti PLC.

**Počet zároveň připojených klientů protokolem SSCP je maximálně 20.** Do tohoto počtu se počítá například spojení z Merbon IDE, Merbon SCADA, HT104/200, mobilní aplikace Merbon Visual, spojení z ostatních stanic protokolem SSCP atd.

**Počet zároveň připojených klientů protokolem Modbus TCP na Modbus TCP server je maximálně 5.**

V případě implementace vlastního ST driveru je zavedeno omezení počtu na max. 10 zároveň připojených klientů.

Nahrání sestavy z Merbon IDE si rezervuje dvě SSCP TCP spojení.

Ostatní klientské kanály (web, ...) přímo omezené nejsou.

**Upozornění OEEZ** Přístroj obsahuje nedobíjitelnou baterii, která napájí systémové hodiny a zálohuje část paměti. Po skončení životnosti zařízení jej vraťte výrobci nebo zlikvidujte v souladu s místními předpisy.

**Bezpečnostní upozornění** Přístroj je určen pro řízení a monitoring systémů větrání, vytápění a klimatizace. Nesmí být použit pro ochranu osob před zdravotními riziky nebo smrtí, jako bezpečnostní prvek, nebo v aplikacích, kde selhání může vést ke škodám na majetku, zdraví či životním prostředí. Rizika spojená s provozováním přístroje musí být posouzena v kontextu návrhu, instalace a provozování celého řídicího systému, jehož je přístroj součástí.

**Změny ve  
verzích**

07/2021 – První verze katalogového listu.

03/2022 – Stylistické úpravy, přidána informace o omezení počtu současně připojených klientů.