

**THERMASREG® KTR**

**Ⓒ Návod k použití**

Kanálový regulátor teploty, včetně montážní příruby, se spínacím výstupem

**Ⓓ Operating Instructions, Mounting & Installation**

Duct temperature controllers, including mounting flange, with switching output



domat  
CONTROL SYSTEM

Domat Control System s.r.o.  
U Panasonicu 376  
530 06 Pardubice-Stare Covice  
CZ Česká republika

Tel.: +420 461 100 823

Fax: +420 226 013 092

info@domat.cz

[www.domat-int.com](http://www.domat-int.com)

**Gratulujeme!**

Zakoupili jste produkt německé kvality.

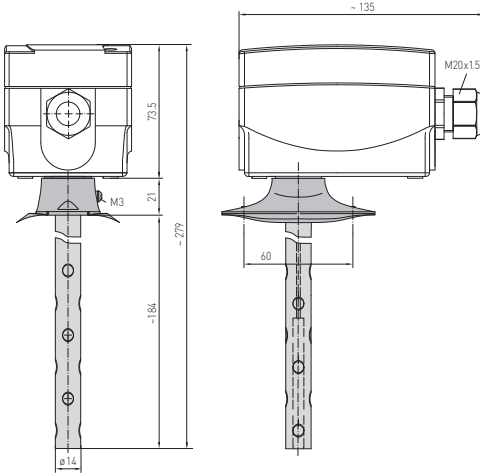
**Congratulations!**

You have bought a German quality product.



**TW**  
Rozměry  
Dimensional drawing

**KTR**  
(jednostupňový)  
(one-step)

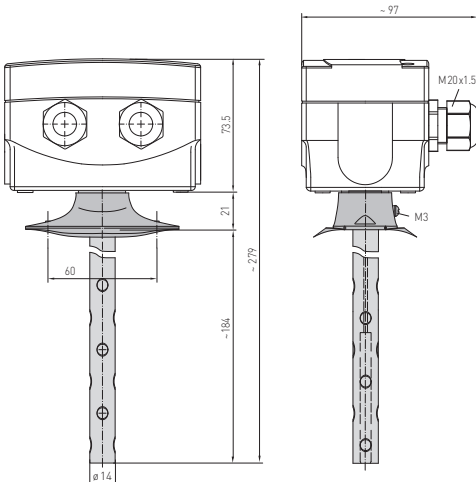


**KTR-060-U**  
**KTR-090-U**  
(jednostupňový)  
(one-step)  
**TW**

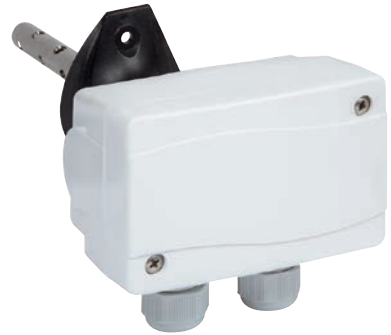


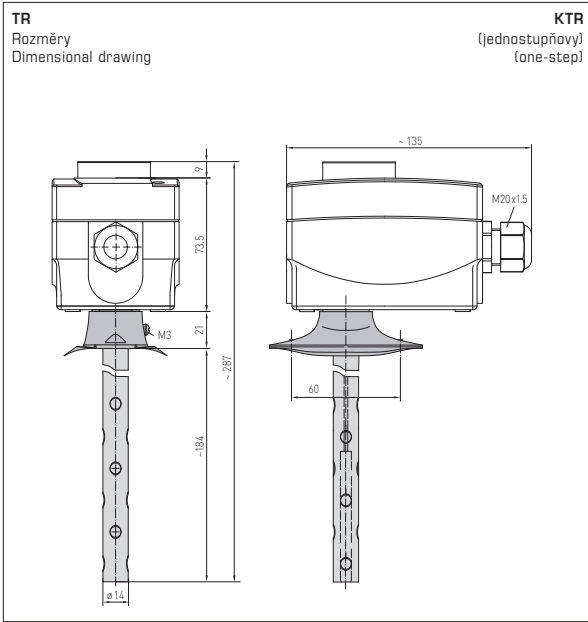
**TW + TW**  
Rozměry  
Dimensional drawing

**KTR**  
(dvoustupňový)  
(two-step)



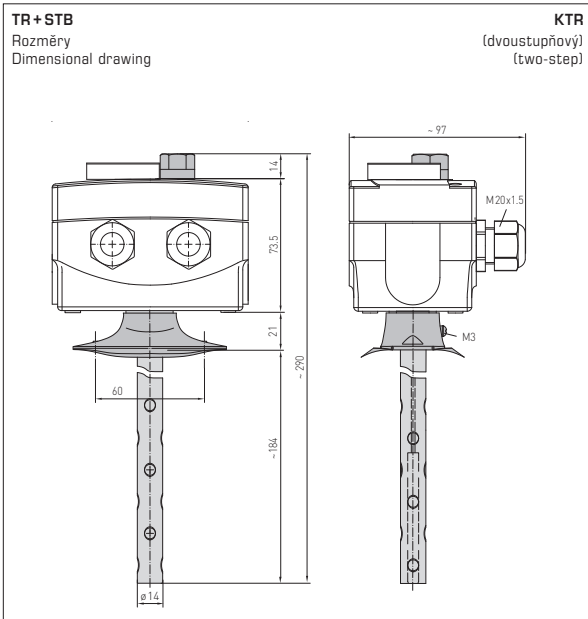
**KTR-090090-U**  
(dvoustupňový)  
(two-step)  
**TW + TW**





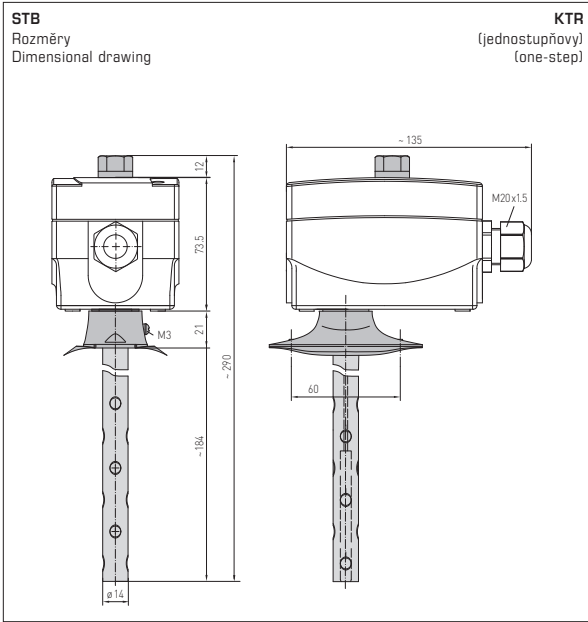
**KTR-1**  
**KTR-060**  
**KTR-090**  
**KTR-0120**  
**KTR-50140**  
(jednostupňový)  
(one-step)

**TR**



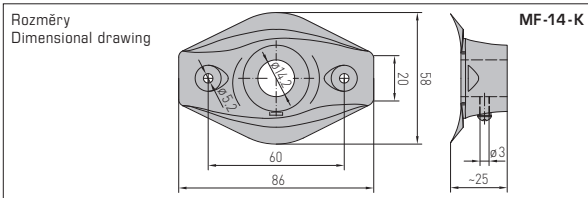
**KTR-060R85**  
**KTR-090R110**  
(dvoustupňový)  
(two-step)

**TR+STB**  
nastavitelný  
selectable



**KTR-R6585**  
**KTR-R90110**  
(jednostupňový)  
(one-step)

**STB**  
nastavitelný  
selectable



**MF-14-K**  
Plastová montážní  
příruba  
Mounting flange,  
plastic



CZ GB

**THERMASREG® KTR**

**domat**  
CONTROL SYSTEM

Mechanický regulátor teploty / tyčový termostat **THERMASREG® KTR** se spínacím výstupem, který se používá k monitorování, regulaci nebo omezení teplot plyných médií jako regulátoru kotlů nebo ve vytápěcí, klimatizační technice i ve strojírenství a vodohospodářství a v zařízeních na výrobu tepla. Je k dispozici jako jednostupňové nebo dvoustupňové zařízení, jako regulátor teploty **TR**, monitor teploty **TW** nebo jako bezpečnostní omezovač teploty **STB**.

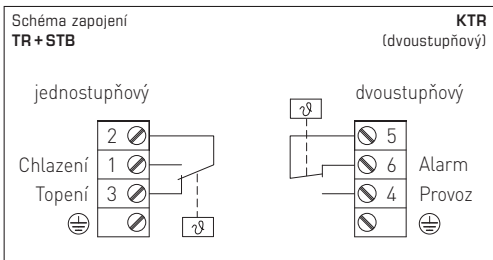
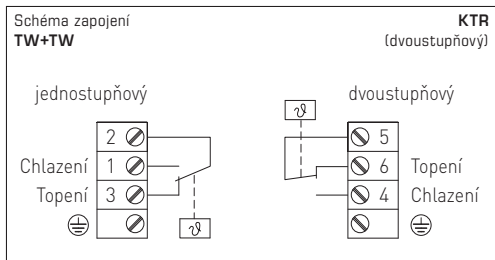
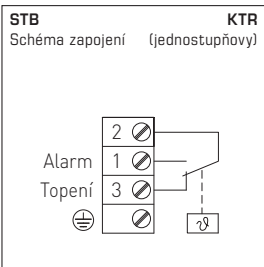
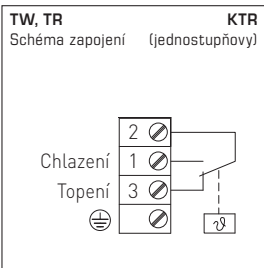
**TECHNICKÉ ÚDAJE**

Spínací výkon: (kontaktní zátěž)	24...250V AC +10%, 10A, cos φ = 1,0 24...250V AC +10%, 1,5 A, cos φ = 0,6 při 24V minimálně 150 mA
Kontakt:	Prachotěsný bezpotenciálový jedno nebo 2 pólový přepínací kontakt (changeover)
Kryt:	Plast, UV-stabilizovaný, materiál polyamid, 30% vystužené skelným kuličkami, barva dopravní bílá (podobná RAL 9016)
Rozměry krytu:	108 x 70 x 73,5 mm (Thor2)
Kabelová průchodka:	M 20 x 1,5; s odlehčením tahu
Měřicí prvek:	snímač točivého momentu s kapalnou výplní, kapalinová expanzní sonda
Montážní poloha:	libovolná
Teplota okolí:	-10...+65 °C na krytu přepínače
Tolerance:	T <sub>min</sub> ± 5K; T <sub>max</sub> ± 3K
Provozní medium:	Vzduch
Ochranná trubka:	<b>vyrobené z kovu</b> , materiál CuZn37 (2.021), Ø 14 mm, NL = 205 mm
Montážní délka:	cca. 205 mm (s přírubou); cca. 184 mm (bez příruby)
Provozní připojení:	pomocí montážní příruby (součást dodávky)
Elektrické připojení:	0,14 - 2,5 mm <sup>2</sup> , přes šroubové svorky
Třída ochrany:	I (podle EN 60 730)
Stupeň krytí:	IP 65 (podle EN 60 529)
Shoda se standardy:	CE-shoda, EMC směrnice 2014 / 30 / EU, Směrnice o nízkém napětí 2014 / 35 / EU

**FUNKCE**

**TW, TR:** Kontakty 2-3 se rozepne pokud teplota dosáhne nastavené hodnoty.

**STB:** Kontakty 2-1 nebo 5-4 (dvoustupňový) rozepne pokud teplota dosáhne nastavené hodnoty.  
Restart je možný pouze po ochlazení o cca. 15K až 20K stisknutím resetovacího tlačítka.



<b>THERMASREG® KTR</b> Kanálový regulátor teploty, jednostupňový						
Type / WG02	Ø mm	Teplotní rozsahy (nastavitelné)		Teplotní spínací rozdíl (pevná) cca.	max. Teplota kapiláry	Označení
<b>KTR-060 U / 090 U</b>						<b>TW</b>
KTR-060 U	14	0...+60 °C		3K	+75 °C	1102-3010-2100-350
KTR-090 U	14	0...+90 °C		3K	+120 °C	1102-3010-2100-450
<b>KTR-xx</b>						<b>TR</b>
KTR-1	14	-35...+35 °C		3K	+75 °C	1102-3010-1100-150
KTR-060	14	0...+60 °C		3K	+75 °C	1102-3010-1100-350
KTR-090	14	0...+90 °C		3K	+120 °C	1102-3010-1100-450
KTR-0120	14	0...+120 °C		5K	+135 °C	1102-3010-1100-550
KTR-50140	14	+50...+140 °C		5K	+150 °C	1102-3010-1100-650
<b>KTR-R6585 / R90110</b>						<b>STB</b>
KTR-R6585	14	+65...+85 °C		+0 / -15...20K	+120 °C	1102-3010-6100-750
KTR-R90110	14	+90...+110 °C		+0 / -15...20K	+120 °C	1102-3010-6100-850

<b>THERMASREG® KTR</b> Kanálový regulátor teploty, dvoustupňový							
Type / WG02	Ø mm	Teplotní rozsahy (nastavitelné)		Teplotní spínací rozdíl (pevná) cca.	max. Teplota kapiláry	Označení	
		1.	2.	1.	2.		
<b>KTR-090090 U</b>						<b>TW + TW</b>	
KTR-090090 U	14	0...+90 °C	0...+90 °C	3K	3K	+120 °C	1102-3010-2205-150
<b>KTR-060R85</b>						<b>TR + STB</b>	
KTR-060R85	14	0...+60 °C	+65...+85 °C	3K	+0 / -15...20K	+120 °C	1102-3010-7205-250
<b>KTR-090R110</b>						<b>TR + STB</b>	
KTR-090R110	14	0...+90 °C	+90...+110 °C	3K	+0 / -15...20K	+135 °C	1102-3010-7205-350

Příplatek:	<b>U</b>	= interní nastavení, pokud u daného typu není				
	<b>/2</b>	= 2 úrovně, pokud u daného typu nejsou				na vyžádání
Vlastnosti:	<b>TR</b>	= Regulátor teploty <b>(vnější nastavení)</b>				
	<b>TW</b>	= Teplotní sledovač <b>(Vnitřní nastavení)</b>				
	<b>STB</b>	= <b>bezpečnostní</b> omezovač teploty <b>(vnitřní nastavení)</b> , nastavitelný: potvrzení spínacího bodu, s blokováním opětovného rozběhu, restart resetovacím tlačítkem cca. 15...20K pod spínací teplotou (+0K / -15...20K)				

<b>PŘÍSLUŠENSTVÍ</b>		
<b>MF-14-K</b>	<b>Plastová montážní příruba</b>	7100-0030-2000-000

**Varianty konfigurace:**

**TW** = Teplotní sledovač (Vnitřní nastavení)

**TR** = Regulátor teploty (Vnější nastavení)

**STB** = nastavitelný bezpečnostní omezovač teploty (Vnitřní nastavení)

**TW+TW** = Dvojitý teplotní sledovač (Vnitřní nastavení)

**TR+STB** = Regulátor teploty (Vnější nastavení) + nastavitelný bezpečnostní omezovač teploty (Vnitřní nastavení)

## Důležité poznámky

**Naše "Všeobecné obchodní podmínky "společně s "Všeobecnými podmínkami pro dodávky výrobků a služeb v elektrotechnickém a elektronickém průmyslu "(podmínky ZVEI) včetně dodatečné doložky "Výhrady vlastnictví "platí jako výhradní podmínky.**

- Dále prosím dbejte na dodržení následujících bodů:
- Před instalací zařízení a uvedením do provozu si přečtěte tyto pokyny a všechny poznámky uvedené v těchto pokynech!
- Přístroje smí být připojeny pouze k bezpečnému nízkonapětovému napájení. Aby se předešlo poškození a chybám zařízení (např. indukci napětí), je třeba používat stíněné kabely, je třeba se vyhnout jejich pokládce paralelně s proudovými vodiči a dodržovat směrnice EMC.
- Toto zařízení se smí používat pouze k určenému účelu. Musí být dodrženy příslušné bezpečnostní předpisy vydané VDE, TÜV, státy, jejich kontrolními orgány a místní energetickou společností. Kupující musí dodržovat stavební a bezpečnostní předpisy a musí předcházet nebezpečí jakéhokoli druhu.
- Na závady a škody vzniklé v důsledku nesprávného používání tohoto zařízení se nevztahují záruky.
- Na následné škody způsobené poruchou v tomto zařízení se nevztahuje záruka nebo odpovědnost.
- Montáž a uvádění do provozu smí provádět pouze školená osoba.
- Technické údaje, podmínky montáže a provozní návod dodané společně se zařízením jsou bez výhrady platné. Odchylky od katalogové prezentace nejsou výslovně zmíněny a jsou možné z hlediska technického pokroku a neustálého zlepšování našich produktů.
- V případě jakýchkoli změn provedených uživatelem záruka zaniká.
- Toto zařízení nesmí být umístěno v blízkosti zdrojů tepla nebo být vystaveno jejich vlivu. Také se zcela vyhněte přímému dopadu slunečního záření nebo ozařování zařízení z podobných zdrojů světla.
- Používání zařízení v blízkosti jiných zařízení, která neodpovídají směrnici EMC, může ovlivnit jeho funkčnost.
- Toto zařízení nesmí být používáno jako bezpečnostní prvek, pro monitorovací aplikace, které slouží k ochraně osob před nebezpečím, zraněním nebo jako NOUZOVÝ VYPÍNAČ pro systémy, stroje anebo pro jiné podobné účely, kde selhání může vést ke škodám na majetku, zdraví či životním prostředí.
- Rozměry krytu nebo příslušenství mohou vykazovat malé odchylky od údajů uvedených v tomto návodu.
- Změny těchto záznamů jsou zakázány.
- Reklamacie bude uznána pouze u zařízení vrácených v kompletním originálním balení.

### **Pokyny k uvádění do provozu:**

Přístroj byl kalibrován, nastaven a testován za normovaných podmínek. Při provozu za jiných podmínek doporučujeme ruční justování na místě instalace při uvádění do provozu a poté v pravidelných intervalech.

**Uvádění do provozu je nutnou součástí instalace a musí být provedeno odborným personálem!**

**Před instalací a uvedením zařízení do provozu se důkladně seznámte se všemi výše uvedenými pokyny a instrukcemi!**

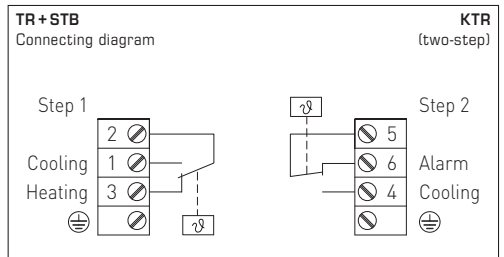
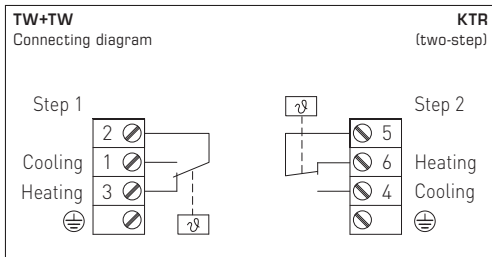
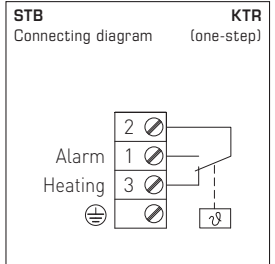
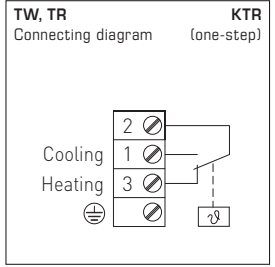


Mechanical temperature control device / rod thermostat **THERMASREG® KTR** with switching output, used for monitoring, controlling or limiting the temperatures of gaseous media as a boiler controller or in heating, air conditioning technology as well as in mechanical and apparatus engineering and in heat generation plants. It is available as one-step or two-step device, as adjustable temperature controller **TR**, temperature monitor **TW**, or as safety temperature limiter **STB**.

**TECHNICAL DATA**

Switching capacity: (Contact load)	24...250V AC +10%, 10A, cos φ = 1.0 24...250V AC +10%, 1.5A, cos φ = 0.6 at 24V AC min. 150mA
Contact:	dust-proof switch block unit as potential-free, single-pole or two-pole changeover contact
Housing:	plastic, UV-stabilised, material polyamide, 30% glass-globe reinforced, colour traffic white (similar to RAL 9016)
Housing dimensions:	108 x 70 x 73.5mm (Thor2)
Cable gland:	M20 x 1.5; including strain relief
Measuring element:	torsion meter with liquid filling, liquid expansion temperature feeler
Mounting position:	arbitrary
Ambient temperature:	-10...+65 °C at the switch block housing
Tolerance:	T <sub>min</sub> ± 5K; T <sub>max</sub> ± 3K
Operating medium:	Air
Protective tube:	<b>metal</b> , material CuZn37 (2.0321), Ø 14 mm, NL = 205 mm
Inserted length:	approx. 205 mm (with flange); approx. 184 mm (without flange)
Process connection:	by mounting flange (included in the scope of delivery)
Electrical connection:	0.14 - 2.5mm <sup>2</sup> via terminal screws
Protection class:	I (according to EN 60730)
Protection type:	IP 65 (according to EN 60529)
Standards:	CE conformity, EMC directive 2014 / 30 / EU, low-voltage directive 2014 / 35 / EU

**FUNCTION** **TW, TR:** Contact 2-3 breaks when temperature rises to the preset value.  
**STB:** Contact 2-1 or 5-4 (two-step) breaks when temperature rises to the preset value.  
Restart is possible only after cooling off by approx. 15K - 20K by pressing the reset button.



THERMASREG® KTR Duct temperature controllers, one-step						
Type/WG02	Ø mm	Temperature Ranges (adjustable)	Thermal Operating Difference (fixed) approx.	Maximum Capillary Temp.	Item No.	
<b>KTR-060 U / 090 U</b>					<b>TW</b>	
KTR-060 U	14	0...+60 °C	3K	+75 °C	1102-3010-2100-350	
KTR-090 U	14	0...+90 °C	3K	+120 °C	1102-3010-2100-450	
<b>KTR-xx</b>					<b>TR</b>	
KTR-1	14	-35...+35 °C	3K	+75 °C	1102-3010-1100-150	
KTR-060	14	0...+60 °C	3K	+75 °C	1102-3010-1100-350	
KTR-090	14	0...+90 °C	3K	+120 °C	1102-3010-1100-450	
KTR-0120	14	0...+120 °C	5K	+135 °C	1102-3010-1100-550	
KTR-50140	14	+50...+140 °C	5K	+150 °C	1102-3010-1100-650	
<b>KTR-R6585 / R90110</b>					<b>STB</b>	
KTR-R6585	14	+65...+85 °C	+0/-15...20K	+120 °C	1102-3010-6100-750	
KTR-R90110	14	+90...+110 °C	+0/-15...20K	+120 °C	1102-3010-6100-850	

THERMASREG® KTR Duct temperature controllers, two-step							
Type/WG02	Ø mm	Temperature Ranges (adjustable)		Thermal Operating Difference (fixed) approx.		Maximum Capillary Temp.	Item No.
		1.	2.	1.	2.		
<b>KTR-090090 U</b>							<b>TW + TW</b>
KTR-090090 U	14	0...+90 °C	0...+90 °C	3K	3K	+120 °C	1102-3010-2205-150
<b>KTR-060R85</b>							<b>TR + STB</b>
KTR-060R85	14	0...+60 °C	+65...+85 °C	3K	+0/-15...20K	+120 °C	1102-3010-7205-250
<b>KTR-090R110</b>							<b>TR + STB</b>
KTR-090R110	14	0...+90 °C	+90...+110 °C	3K	+0/-15...20K	+135 °C	1102-3010-7205-350

Extra charge:	U	= Internal setting, unless included in a certain type	
	/2	= <b>2 steps, unless included in a certain type</b>	on request
Features:	TR	= Temperature controller ( <b>external setting</b> )	
	TW	= Temperature monitor ( <b>internal setting</b> )	
	STB	= Safety temperature limiter ( <b>internal setting</b> ), <b>selectable</b> , with external switchpoint confirmation and restart interlock, restart by reset button at approx. 15...20 K below switching temperature (+ 0 K / - 15...20 K) <b>with EC type test (module B) according to directive 2014/68/EU</b>	

ACCESSORIES		
MF-14-K	Mounting flange, plastic	7100-0030-2000-000

**Configuration variants:**

**TW** = Temperature monitor (internal setting)

**TR** = Temperature controller (external setting)

**STB** = Safety temperature limiter (internal setting)

**TW+TW** = Double temperature monitor (internal setting)

**TR+STB** = Temperature controller (external setting) + Safety temperature limiter (internal setting)

Our "General Terms and Conditions for Business" together with the "General Conditions for the Supply of Products and Services of the Electrical and Electronics Industry" (ZVEI conditions) including supplementary clause "Extended Retention of Title" apply as the exclusive terms and conditions.

In addition, the following points are to be observed:

- These instructions must be read before installation and putting in operation and all notes provided therein are to be regarded!
- Devices must only be connected under dead-voltage condition. To avoid damages and errors at the device (e.g. by voltage induction) shielded cables are to be used, laying parallel with current-carrying lines is to be avoided, and EMC directives are to be observed.
- This device shall only be used for its intended purpose. Respective safety regulations issued by the VDE, the states, their control authorities, the TÜV and the local energy supply company must be observed. The purchaser has to adhere to the building and safety regulations and has to prevent perils of any kind.
- No warranties or liabilities will be assumed for defects and damages arising from improper use of this device.
- Consequential damages caused by a fault in this device are excluded from warranty or liability.
- These devices must be installed and commissioned by authorised specialists.
- The technical data and connecting conditions of the mounting and operating instructions delivered together with the device are exclusively valid. Deviations from the catalogue representation are not explicitly mentioned and are possible in terms of technical progress and continuous improvement of our products.
- In case of any modifications made by the user, all warranty claims are forfeited.
- This device must not be installed close to heat sources (e.g. radiators) or be exposed to their heat flow.  
Direct sun irradiation or heat irradiation by similar sources (powerful lamps, halogen spotlights) must absolutely be avoided.
- Operating this device close to other devices that do not comply with EMC directives may influence functionality.
- This device must not be used for monitoring applications, which serve the purpose of protecting persons against hazards or injury, or as an EMERGENCY STOP switch for systems or machinery, or for any other similar safety-relevant purposes.
- Dimensions of enclosures or housing accessories may show slight tolerances on the specifications provided in these instructions.
- Modifications of these records are not permitted.
- In case of a complaint, only complete devices returned in original packing will be accepted.

**Notes on commissioning:**

This device was calibrated, adjusted and tested under standardised conditions. When operating under deviating conditions, we recommend performing an initial manual adjustment on-site during commissioning and subsequently at regular intervals.

**Commissioning is mandatory and may only be performed by qualified personnel!**

**These instructions must be read before installation and commissioning and all notes provided therein are to be regarded!**



**S+S REGELTECHNIK**

**Výrobce / Manufacturer:**

S+S Regeltechnik GmbH, Pirnaer Str. 20,  
90411 Nürnberg / Germany

Tel. +49 911 51947-0, Fax +49 911 51947-70,  
mail@SplusS.de, www.SplusS.de

**© Copyright by S+S Regeltechnik GmbH**

Zákaz částečného či úplného kopírování bez svolení S+S Regeltechnik GmbH.  
Reprint in full or in parts requires permission from S+S Regeltechnik GmbH.

Chyby a technické změny vyhrazeny. Všechny údaje odpovídají stavu znalostí k datu zveřejnění. Slouží pouze k informaci o našich produktech a možnostech jejich použití, nezaručují však určité vlastnosti produktu. Jelikož produkty mohou být nasazovány za nejrůznějších podmínek a zatížení, které nemůžeme ovlivnit, musí zákazník nebo uživatel vždy provést korekci pro konkrétní případ aplikace. Respektujte vlastnická práva. Bezchybnou kvalitu zaručujeme v rámci našich Všeobecných obchodních podmínek.

Subject to errors and technical changes. All statements and data herein represent our best knowledge at date of publication. They are only meant to inform about our products and their application potential, but do not imply any warranty as to certain product characteristics. Since the devices are used under a wide range of different conditions and loads beyond our control, their particular suitability must be verified by each customer and/or end user themselves. Existing property rights must be observed. We warrant the faultless quality of our products as stated in our General Terms and Conditions.