

THERMASGARD® RTF xx

CZ Návod k použití

Snímač pokojové teploty a měřicí převodník,
nástěnný

GB Operating Instructions, Mounting & Installation

Room temperature sensors and measuring transducers,
on-wall



RTFxxPLT
(Balduř 1)



RTM-U PU
s displejem
with display
(Balduř 1)



RTFxxPD
(Balduř 2)

domat
CONTROL SYSTEM

Domat Control System s.r.o.
U Panasonicu 376
530 06 Pardubice-Stare Covice
CZ Česká republika

Tel.: +420 461 100 823

Fax: +420 226 013 092

info@domat.cz

www.domat-int.com

Gratulujeme!

Zakoupili jste produkt německé kvality.

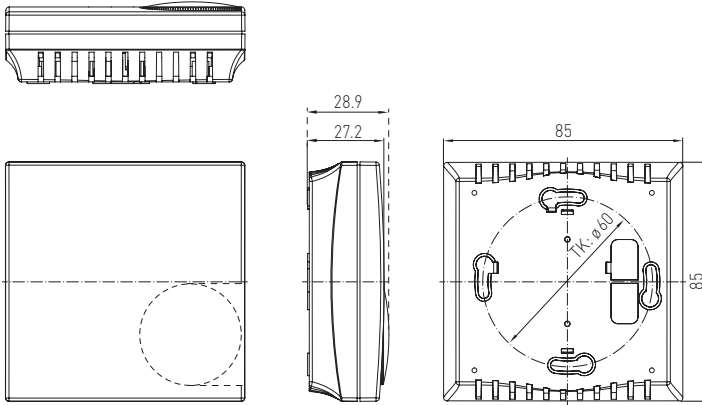
Congratulations!

You have bought a German quality product.



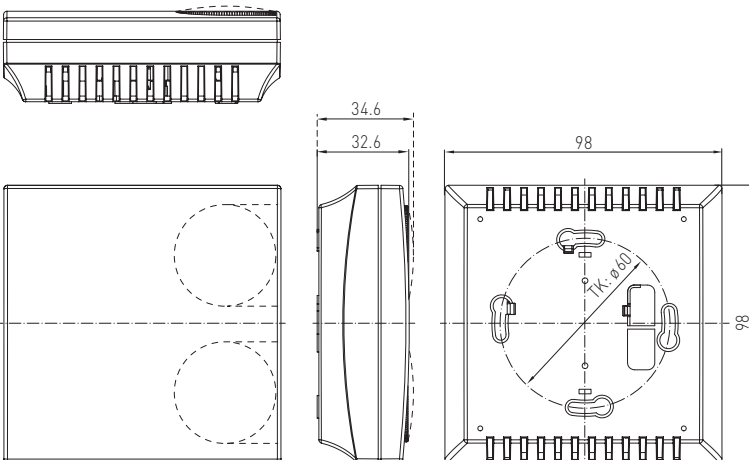
Rozměry
Dimensional drawing

Kryt **Baldur 1**
Housing **Baldur 1**



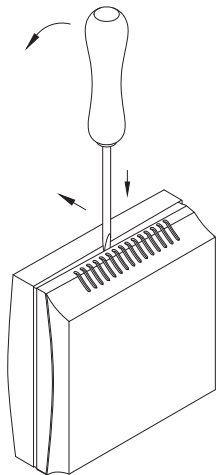
Rozměry
Dimensional drawing

Kryt **Baldur 2**
Housing **Baldur 2**



Kryt
Housing

Baldur



Pro otevření krytu vložte šroubovák (2.0) do drážky ve středu, mírně zatlačte dolů a zvedněte spodní část krytu. Vytáhněte horní kryt dopředu.

To open the housing, set a screwdriver (2.0) in the groove at centre, press down, and lift up the bottom frame slightly. Pull top cover forward and hold it.

Snímač pokojové teploty **THERMASGARD® RTFxx** s pasivním výstupem, v plastovém pouzdře, se naklapávacím víčkem, základna se 4 otvory pro montáž na svisle nebo vodorovně instalované krabice pod omítku, s předem určeným bodem zlomu pro protažení kabelů a připevnění na povrch nebo v pouzdru z nerezové oceli, víko je našroubováno). Provedení odolné proti vandalismu, pro školy, kasárny a veřejné budovy. Snímač teploty v místnosti slouží k záznamu / zobrazení teploty v uzavřených, suchých místnostech, v bytech, kinech, supermarketech, skladech, kancelářích a obchodních prostorách.

TECHNICKÉ ÚDAJE	
Napájení:	-30...+70 °C (pasivní senzor) a 0...+50 °C (při napěťové variantě)
Senzor:	Typy viz tabulka
Potenciometr:	Standardně 1kΩ, max. 0,1 W (volitelně další hodnoty na vyžádání, např. 100Ω, 2,5kΩ, 5kΩ, 10kΩ, volitelný potenciometr 0...10V lineární), s omezovačem úhlu natočení
Otočný přepínač:	max. 24 V AC / DC, max. 130 mA, až 5 spínacích stupňů (0, Auto, I, II, III), s omezovačem úhlu natočení
Kolébkový přepínač:	max. 24 V AC / DC, max. 130 mA
Tlačítka:	Spínací, max. 24 V DC, max. 10 mA
LED:	max. 24 V DC (volitelně max. 24 V AC), standardně zelená (volitelně červená, žlutá nebo dvoubarevná)
Kryt:	Plast, ABS, čistě bílá (podobná RAL9010), (volitelně z nerezové oceli V2A (1.4301))
Rozměry krytu:	85 x 85 x 27 mm (Baldur1) Standard 98 x 98 x 33 mm (Baldur2) 75 x 75 x 25 mm (nerezová ocel V2A (1.4301))
Montáž:	Na stěnu nebo na krabici pod omítku, Ø 55 mm, základna se 4 otvory, pro montáž svisle nebo vodorovně instalované krabičky, pod omítku, se vstupy kabelů vzadu, s předem určeným bodem zlomu pro vstup kabelu v horní / dolní části.
Elektrické připojení:	0,14 - 1,5 mm ² , přes šroubové svorky, pouze pro bezpečně nízké napětí, max. 24 V DC
Přípustná vlhkost:	max. 90 % r. H., bez kondenzujících par
Třída ochrany:	III (podle EN 60730)
Stupeň krytí:	IP 30 (podle EN 60529)
Označení:	Standard je rozšiřující se symbol se střední polohou nevyplněný (volitelný speciální tisk)

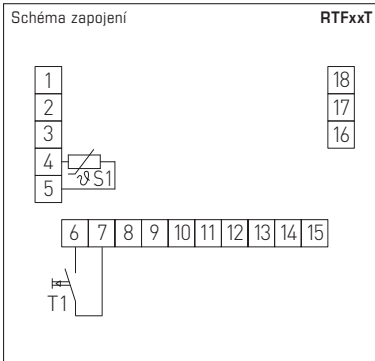
THERMASGARD® RTF 1 Snímač teploty v místnosti (Standardní)		
Type / WG03	Senzor / výstup	Označení
RTF1 xx	pasivní	IP30 (-30...+70 °C)
RTF1 PT100	Pt100 (podle DIN EN 60751, Třída B)	9101-40A0-1003-000D1
RTF1 PT1000	Pt1000 (podle DIN EN 60751, Třída B)	9101-40A0-5000-000D1
RTF1 PT1000A	Pt1000 (nach VDI/VDE3512, Klasse A-TGA)	9101-40A0-6003-000D1
RTF1 Ni1000	Ni1000 (podle DIN EN 43760, Třída B, TCR = 6180 ppm/K)	9101-40A0-9000-000D1
RTF1 NITK	Ni1000 TK5000 (TCR = 5000 ppm/K), LG-Ni1000	9101-40A1-0000-000D1
RTF1 LM235Z	LM235Z (TCR = 10 mV/K; 2,73 V při 0 °C), KP10	9101-40A2-1000-000D1
RTF1 NTC1,8K	NTC 1,8K	9101-40A1-2000-000D1
RTF1 NTC10K	NTC 10K	9101-40A1-5000-000D1
RTF1 NTC20K	NTC 20K	9101-40A1-6000-000D1
Příplatek:	volitelně z nerezové oceli další senzory volitelné	na vyžádání



THERMASGARD® RTFxx T

Provedení se senzorem a tlačítkem (max. 24 V DC, max. 10 mA)

(Baldur 1)



THERMASGARD® RTFxxT Snímač teploty v místnosti

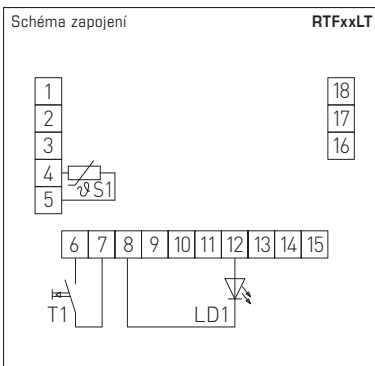
Type / WGD1	Senzor / výstup	Označení
RTF xx T	pasivní	IP30 (-30...+70 °C)
RTF PT100 T	Pt100 (podle DIN EN 60751, Třída B)	9101-40A0-1617-000D1
RTF PT1000 T	Pt1000 (podle DIN EN 60751, Třída B)	9101-40A0-5617-000D1
RTF Ni1000 T	Ni1000 (podle DIN EN 43760, Třída B, TCR = 6180 ppm/K)	9101-40A0-9617-000D1
RTF NiTK T	Ni1000 TK5000 (TCR = 5000 ppm/K), LG- Ni1000	9101-40A1-0617-000D1
RTF LM235Z T	LM235Z (TCR = 10 mV/K; 2,73V při 0°C), KP10	9101-40A2-1617-000D1
RTF NTC1,8K T	NTC 1,8K	9101-40A1-2617-000D1
RTF NTC10K T	NTC 10K	9101-40A1-5617-000D1
RTF NTC20K T	NTC 20K	9101-40A1-6617-000D1



THERMASGARD® RTFxx LT

Provedení se senzorem, LED diodou (zelená) a tlačítkem (max. 24 V DC, max. 10 mA)

(Baldur 1)



THERMASGARD® RTFxx LT Snímač teploty v místnosti

Type / WGD1	Senzor / výstup	Označení
RTF xx LT	pasivní	IP30 (-30...+70 °C)
RTF PT100 L T	Pt100 (podle DIN EN 60751, Třída B)	9101-40A0-1593-002D1
RTF PT1000 L T	Pt1000 (podle DIN EN 60751, Třída B)	9101-40A0-5593-002D1
RTF Ni1000 L T	Ni1000 (podle DIN EN 43760, Třída B, TCR = 6180 ppm/K)	9101-40A0-9593-002D1
RTF NiTK L T	Ni1000 TK5000 (TCR = 5000 ppm/K), LG- Ni1000	9101-40A1-0593-002D1
RTF LM235Z L T	LM235Z (TCR = 10 mV/K; 2,73V při 0°C), KP10	9101-40A2-1593-002D1
RTF NTC1,8K L T	NTC 1,8K	9101-40A1-2593-002D1
RTF NTC10K L T	NTC 10K	9101-40A1-5593-002D1
RTF NTC20K L T	NTC 20K	9101-40A1-6593-002D1

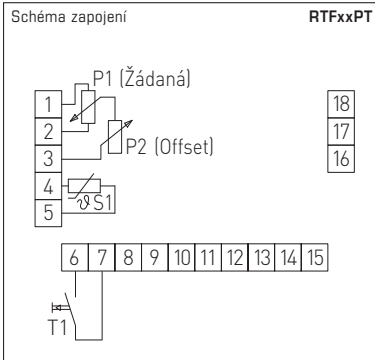


**THERMASGARD®
RTFxxPT**

Provedení se senzorem a

Potenciometrem (1 kOhm, max. 0,1 W) a tlačítkem (max. 24 V DC, max. 10 mA)

(Baldur 1)



THERMASGARD® RTFxxPT Snímač teploty v místnosti

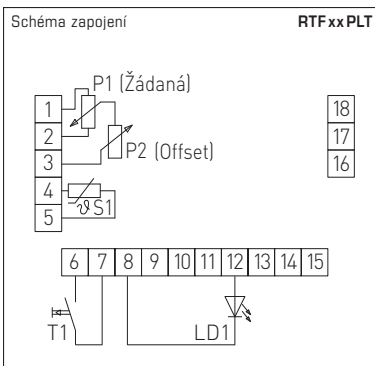
Type / WG01	Senzor / výstup	Označení
RTF xx PT	pasivní	IP 30 (-30...+70 °C)
RTF PT100 P T	Pt100 (podle DIN EN 60 751, Třída B)	9101-40A0-1021-345D1
RTF PT1000 P T	Pt1000 (podle DIN EN 60 751, Třída B)	9101-40A0-5021-345D1
RTF Ni1000 P T	Ni1000 (podle DIN EN 43 760, Třída B, TCR = 6180 ppm / K)	9101-40A0-9021-345D1
RTF NiTK P T	Ni1000 TK5000 (TCR = 5000 ppm / K), LG- Ni1000	9101-40A1-0021-345D1
RTF LM235Z P T	LM235Z (TCR = 10 mV / K; 2,73V při 0°C), KP10	9101-40A2-1021-345D1
RTF NTC1,8K P T	NTC 1,8K	9101-40A1-2021-345D1
RTF NTC10K P T	NTC 10K	9101-40A1-5021-345D1
RTF NTC20K P T	NTC 20K	9101-40A1-6021-345D1
RTF xx PUT	pasivní / aktivní	IP 30 (0...+50 °C)
RTF PT1000 PU T	Pt1000 / 0 - 10V (potenciometr)	9101-40B0-5033-345D1



**THERMASGARD®
RTFxxPLT**

Provedení se senzorem,
Potenciometrem (1 kOhm, max. 0,1 W),
LED (zelená) a
tlačítkem (max. 24 V DC, max. 10 mA)

(Baldur 1)



THERMASGARD® RTFxxPLT Snímač teploty v místnosti

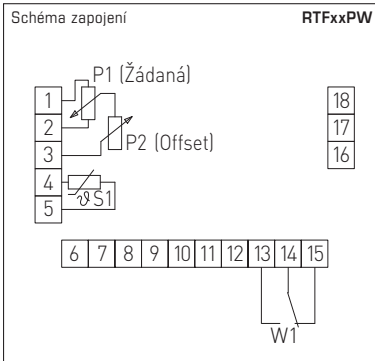
Type / WG01	Senzor / výstup	Označení
RTF xx PLT	pasivní	IP 30 (-30...+70 °C)
RTF PT100 P L T	Pt100 (podle DIN EN 60 751, Třída B)	9101-40A0-1663-347D1
RTF PT1000 P L T	Pt1000 (podle DIN EN 60 751, Třída B)	9101-40A0-5663-347D1
RTF Ni1000 P L T	Ni1000 (podle DIN EN 43 760, Třída B, TCR = 6180 ppm / K)	9101-40A0-9663-347D1
RTF NiTK P L T	Ni1000 TK5000 (TCR = 5000 ppm / K), LG- Ni1000	9101-40A1-0663-347D1
RTF LM235Z P L T	LM235Z (TCR = 10 mV / K; 2,73V při 0°C), KP10	9101-40A2-1663-347D1
RTF NTC1,8K P L T	NTC 1,8K	9101-40A1-2663-347D1
RTF NTC10K P L T	NTC 10K	9101-40A1-5663-347D1
RTF NTC20K P L T	NTC 20K	9101-40A1-6663-347D1
RTF xx PLT	pasivní / aktivní	IP 30 (-30...+70 °C)
RTF PT1000 PU L T	Pt1000 / 0 - 10V (potenciometr)	9101-40B0-5669-347D1



Thermasgard® RTFxx PW

Provedení se senzorem, Potenciometrem (1 kOhm, max. 0,1 W) a kolébkovým přepínačem (max. 24 V AC/DC, max. 130 mA)

(Baldur 1)



Thermasgard® RTFxx PW Snímač teploty v místnosti

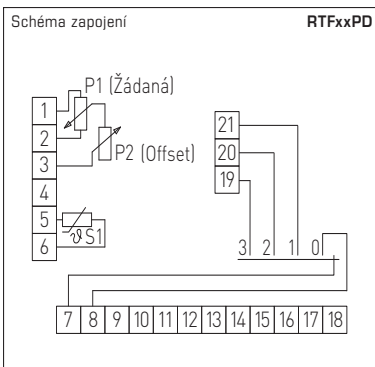
Type / WG01	Senzor / výstup	Označení
RTF xx PW	pasivní	IP 30 (-30...+70 °C)
RTF PT100 P W	Pt100 (podle DIN EN 60 751, Třída B)	9101-40A0-1061-348D1
RTF PT1000 P W	Pt1000 (podle DIN EN 60 751, Třída B)	9101-40A0-5061-348D1
RTF Ni1000 P W	Ni1000 (podle DIN EN 43 760, Třída B, TCR = 6180 ppm / K)	9101-40A0-9061-348D1
RTF NiTK P W	Ni1000 TK5000 (TCR = 5000 ppm / K), LG- Ni1000	9101-40A1-0061-348D1
RTF LM235Z P W	LM235Z (TCR = 10 mV / K; 2,73 V při 0 °C), KP10	9101-40A2-1061-348D1
RTF NTC1,8K P W	NTC 1,8K	9101-40A1-2061-348D1
RTF NTC10K P W	NTC 10K	9101-40A1-5061-348D1
RTF NTC20K P W	NTC 20K	9101-40A1-6061-348D1
RTF xx PUW	pasivní / aktivní	IP 30 (0...+50 °C)
RTF PT1000 PU W2	Pt1000 / 0 - 10V (potenciometr)	9101-40B0-5067-348D1



Thermasgard® RTFxx PD

Provedení se senzorem, Potenciometrem (1 kOhm, max. 0,1 W) a otočným přepínačem (max. 24 V AC/DC, max. 130 mA)

(Baldur 2)



Thermasgard® RTFxx PD Snímač teploty v místnosti

Type / WG01	Senzor / výstup	Označení
RTF xx PD	pasivní	IP 30 (-30...+70 °C)
RTF PT100 P D4	Pt100 (podle DIN EN 60 751, Třída B)	9101-40B0-1007-349D1
RTF PT1000 P D4	Pt1000 (podle DIN EN 60 751, Třída B)	9101-40B0-5007-349D1
RTF Ni1000 P D4	Ni1000 (podle DIN EN 43 760, Třída B, TCR = 6180 ppm / K)	9101-40B0-9007-349D1
RTF NiTK P D4	Ni1000 TK5000 (TCR = 5000 ppm / K), LG- Ni1000	9101-40B1-0007-349D1
RTF LM235Z P D4	LM235Z (TCR = 10 mV / K; 2,73 V při 0 °C), KP10	9101-40B2-1007-349D1
RTF NTC1,8K P D4	NTC 1,8K	9101-40B1-2007-349D1
RTF NTC10K P D4	NTC 10K	9101-40B1-5007-349D1
RTF NTC20K P D4	NTC 20K	9101-40B1-6007-349D1
RTF xx PUD	pasivní / aktivní	IP 30 (0...+50 °C)
RTF PT1000 PU D4	Pt1000 / 0 - 10V (potenciometr)	9101-40B0-5019-349D1

THERMASGARD®
RTFxxP
RTFxxPU
RTM-U PU

Provedení se senzorem a
 Potenciometrem (1 kOhm, max. 0,1 W)



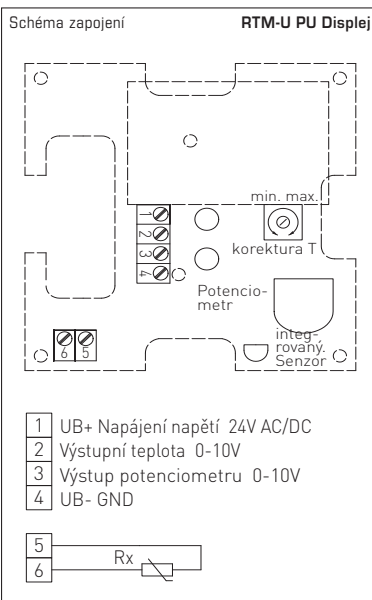
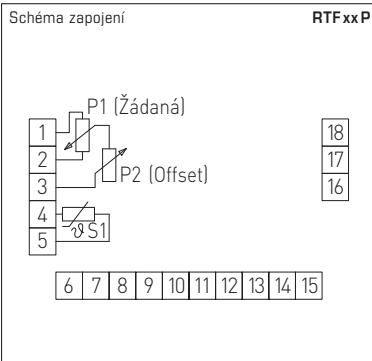
(Baldur 1)



(Baldur 1)



(Baldur 1)



THERMASGARD® RTFxxP Snímač teploty v místnosti

Type / WG01	Senzor / výstup	Displej	Označení
RTF xx P	pasivní		IP30 (-30...+70 °C)
RTF PT100 P	Pt100 (podle DIN EN 60751, Třída B)		9101-40A0-1001-345D1
RTF PT1000 P	Pt1000 (podle DIN EN 60751, Třída B)		9101-40A0-5001-345D1
RTF Ni1000 P	Ni1000 (podle DIN EN 43760, Třída B, TCR = 6180 ppm/K)		9101-40A0-9001-345D1
RTF NiTK P	Ni1000 TK5000 (TCR = 5000 ppm/K), LG- Ni1000		9101-40A1-0001-345D1
RTF LM235Z P	LM235Z (TCR = 10 mV/K; 2,73 V při 0 °C), KP10		9101-40A2-1001-345D1
RTF NTC1,8K P	NTC 1,8K		9101-40A1-2001-345D1
RTF NTC10K P	NTC 10K		9101-40A1-5001-345D1
RTF NTC20K P	NTC 20K		9101-40A1-6001-345D1
RTF xx PU	pasivní / aktivní		IP30 (0...+50 °C)
RTF PT1000 PU	Pt1000 / 0 - 10V (potenciometr)		9101-40A0-5004-345D1
RTF PT1000 PU	Pt1000 / 0 - 10V (potenciometr)		9101-40A0-5004-642D1
RTF PT1000 PU	Pt1000 / 0 - 10V (potenciometr)		9101-40A0-5004-050D1
RTM PU	aktivní		IP30 (0...+50 °C)
RTM-U PU	0 - 10V (Teplota a potenciometr)		9101-41A1-0004-346D1
RTM-U PU DISPLAY	0 - 10V (Teplota a potenciometr)	■	9101-41A1-1004-346D1

Měřicí princip teplotních čidel pro VVK (obecně):

Princip měření u teplotních senzorů spočívá v měření změny teplotně závislého odporu vnitřního prvku.

Typ vnitřního senzoru určuje výstupní signál. Typy aktivních / pasivních teplotních senzorů jsou:

- a) Pt 100 (podle DIN EN 60 751)
- b) Pt 1000 (podle DIN EN 60751)
- c) Ni 1000 (podle DIN EN 43 760, TCR=6180 ppm/K)
- d) Ni 1000_TK5000 (TCR=5000 ppm/K)
- e) LM235Z, polovodič IC (10mV / K, 2,73V / °C), při připojování věnujte pozornost polaritě + / - !
- f) NTC (podle DIN 44070)
- g) PTC
- h) KTY- křemíkové teplotní senzory

Nejdůležitější odporové charakteristiky jsou uvedeny na poslední straně tohoto návodu na použití. Podle jejich charakteristik jednotlivé teplotní senzory vykazují rozdílné "křivky" v rozsahu 0 až +100 °C. Maximální možné měřicí rozsahy se mezi čidly liší (pro některé příklady viz technická data).

Konstrukce snímačů teploty pro VVK obecně:

Čidla se rozlišují podle typu konstrukce: příložné snímače teploty, kabelové snímače teploty, uzavřené a vestavěné snímače teploty.

- Příložná čidla teploty mají minimálně jeden kontaktní povrch, který je třeba připojit např. na radiátor nebo trubku. Pokud není kontakt správně umístěn vzhledem k povrchu, může dojít k výrazným chybám měření. Dbejte na zajištění správného kontaktu a teplotní izolovanosti. Vyvarujte se nečistot a nerovností povrchu, V případě potřeby je vhodné užít teplovodní pasty.
- U kabelových čidel teploty je čidlo je umístěno uvnitř jímky, ze které je vyveden přípojitelný kabel. Kromě standardních izolačních materiálů - PVC, silikonu a skelného vlákna s opletem z nerezové oceli - jsou možné další varianty, které mohou rozšířit možnosti použití.
- U uzavřeného typu čidel je čidlo teploty zabudováno v krytu. Dostupné jsou různé druhy krytů, např. s větší objímkou čidla (viz snímač ATF2). Uzavřené snímače se běžně dělí na snímače pod omítku (FSTF) a povrchovou montáž (RTF, ATF) a verze pro použití v interiérech a vlhkém prostředí. Svorky se nacházejí na desce uvnitř krytu.
- U trubkových a vestavěných čidel teploty rozlišujeme čidla s výměnnou měřicí vložkou a bez výměnné měřicí vložky. Připojovací části se nachází v připojovací hlavici. Standardní připojení ponorných čidel je pomocí G-závitu, pro kanálová čidla je připojení zajištěno montážní přírubou. Pokud je jímkové čidlo umístěno v prodlužovací trubici, je jeho teplotní rozsah obvykle poněkud větší, jelikož stoupající teplo nemůže proudit přímo do připojovací hlavy. Dbejte na to zejména při instalaci čidla. U vestavěných senzorů je čidlo vždy umístěno v přední části ochranné objímky. Pro snímače teploty s nízkou dobou odezvy jsou ochranné objímky zúžené.

Pozor !

Zvolte hloubka ponoru u zabudovaných senzorů, tak aby chyba způsobená rozptylem tepla zůstala v přijatelných mezích. Standardní hodnota je: 10 x průměr ochranné trubice + délka senzoru. U čidel v pouzdech, zejména u venkovních čidel, prosím zvažte vliv sálavého tepla a přímého oslunění. Pro tyto účely je vhodné použít chránič proti tepelnému záření SS-02.

Maximální teplotní zátěž na zařízení:

V principu by všechny senzory měly být chráněny proti nepřijatelnému přehřátí!

Standardní hodnoty pro jednotlivá zařízení a vybrané materiály jsou uvedeny pro použití v neutrální atmosféře a obecně normálních podmínkách (viz tabulka vpravo).

Pro kombinaci různých izolačních materiálů vždy platí nejnižší teplotní limit.

Část max. teplotní zatížení

Propojovací kabel

PVC, normální	+70 °C
PVC, tepelně odolné	+105 °C
Silikonový	+180 °C
PTFE	+200 °C
Skelné vlákno s opláštěním z nerezové oceli	+400 °C

Kryt / Senzor

Viz tabulka "Technické údaje"

CZ Montáž a uvádění do provozu

Při připojování musí být zařízení bez napětí. Přístroje mohou být připojeny pouze k bezpečnému nízkému napětí. Následné škody způsobené poruchami tohoto zařízení jsou vyloučeny ze záruky a odpovědnosti. Montáž a uvádění do provozu smí provádět pouze školená osoba. Platné jsou pouze technické údaje a podmínky připojení k údajům o štítcích zařízení dodaných se zařízením, montážní a provozní pokyny. Odchyly od katalogové prezentace nejsou uvedeny samostatně a jsou možné z hlediska technického pokroku a neustálého zlepšování našich produktů. Změny zařízení provedené uživatelem ruší všechny nároky vyplývající ze záruky. Provoz v blízkosti zařízení, které neodpovídá směrnicí EMC, může ovlivnit funkci. Toto zařízení nesmí být používáno pro účely měření, které slouží výhradně k ochraně osob před nebezpečím nebo zraněním, a které se nepoužívají jako nouzové vypínače na systémech a strojích nebo pro srovnatelné bezpečnostní úlohy.

Rozměry krytu nebo příslušenství mohou vykazovat malé odchylky od údajů uvedených v tomto návodu.

Změny těchto záznamů jsou zakázány.

Reklamacie bude uznána pouze u zařízení vrácených v kompletním originálním balení.

Poznámky k instalaci a připojení:

Při instalaci je nutné přihlídnout k odpovídajícím normám a nařízením platným pro dané místo. Zejména:

- VDE / VDI směrnice vztahující se k technickému měření teploty,
- za všech okolností se vyvarujte paralelní pokládky se silovým vedením
- pokyny a nařízení pro elektromagnetickou kompatibilitu EMC,
- doporučuje se použití stíněných kabelů, se stíněním připojeným jednostranně na straně PLC či vstupních modulů.

Před instalací se ujistěte, že technické parametry daného teploměru nejsou v rozporu s aktuálními podmínkami v místě měření, především:

- měřicí rozsah
- maximální přípustný tlak, rychlost proudění,
- rozměry potrubí, montážní délka,
- zamezení oscilací, vibrací a záchvěvů. (< 0,5 g)

CZ Odporové charakteristiky pasivních senzorů teploty (viz poslední strana)

Pro předejítí škodám a chybám použijte nejlépe stíněných kabelů.

Vyhnete se pokládání kabelů souběžně s kabely s protékajícím proudem.

Dbejte na dodržování nařízení EMC. Čidla musí instalovat pouze proškolená osoba.

Limitní odchylka podle třídy:

Tolerance při 0 °C:

Platinová čidla (Pt100, Pt1000):

DIN EN 60751, třída B ± 0,3 K
1/3 DIN EN 60751, třída B ± 0,1 K

Niklová čidla:

Ni1000 DIN EN 43760, třída B ± 0,4 K
Ni1000 1/2 DIN EN 43760, třída B ± 0,2 K
Ni1000 TK5000 ± 0,4 K

UPOZORNĚNÍ ! Testovací proud ovlivňuje v důsledku ohřevu přesnost teploměru a proto by neměl být v žádném případě větší, než je uvedeno níže:

Proud čidla, maximální	I _{max}
Pt1000 (tenkovrstvé)	< 0,6 mA
Pt100 (tenkovrstvé)	< 1,0 mA
Ni1000 (DIN), Ni1000 TK5000	< 0,3 mA
NTC xx	< 2 mW
LM235Z	400 µA ... 5 mA
KTY 81 -210	< 2 mA

Důležité poznámky

Naše "Všeobecné obchodní podmínky "společně s "Všeobecnými podmínkami pro dodávky výrobků a služeb v elektrotechnickém a elektronickém průmyslu "(podmínky ZVEI) včetně dodatečné doložky "Výhrady vlastnictví "platí jako výhradní podmínky.

- Dále prosím dbejte na dodržení následujících bodů:
- Před instalací zařízení a uvedením do provozu si přečtěte tyto pokyny a všechny poznámky uvedené v těchto pokynech!
- Přístroje smí být připojeny pouze k bezpečnému nízkonapětovému napájení. Aby se předešlo poškození a chybám zařízení (např. indukci napětí), je třeba používat stíněné kabely, je třeba se vyhnout jejich pokládce paralelně s proudovými vodiči a dodržovat směrnice EMC.
- Toto zařízení se smí používat pouze k určenému účelu. Musí být dodrženy příslušné bezpečnostní předpisy vydané VDE, TÜV, státy, jejich kontrolními orgány a místní energetickou společností. Kupující musí dodržovat stavební a bezpečnostní předpisy a musí předcházet nebezpečí jakéhokoli druhu.
- Na závady a škody vzniklé v důsledku nesprávného používání tohoto zařízení se nevztahují záruky.
- Na následné škody způsobené poruchou v tomto zařízení se nevztahuje záruka nebo odpovědnost.
- Montáž a uvádění do provozu smí provádět pouze školená osoba.
- Technické údaje, podmínky montáže a provozní návod dodané společně se zařízením jsou bez výhrady platné. Odchyly od katalogové prezentace nejsou výslovně zmíněny a jsou možné z hlediska technického pokroku a neustálého zlepšování našich produktů.
- V případě jakýchkoli změn provedených uživatelem záruka zaniká.
- Toto zařízení nesmí být umístěno v blízkosti zdrojů tepla nebo být vystaveno jejich vlivu. Také se zcela vyhněte přímému dopadu slunečního záření nebo ozařování zařízení z podobných zdrojů světla.
- Používání zařízení v blízkosti jiných zařízení, která neodpovídají směrnici EMC, může ovlivnit jeho funkčnost.
- Toto zařízení nesmí být používáno jako bezpečnostní prvek, pro monitorovací aplikace, které slouží k ochraně osob před nebezpečím, zraněním nebo jako NOUZOVÝ VYPÍNAČ pro systémy, stroje anebo pro jiné podobné účely, kde selhání může vést ke škodám na majetku, zdraví či životním prostředí.
- Rozměry krytu nebo příslušenství mohou vykazovat malé odchyly od údajů uvedených v tomto návodu.
- Změny těchto záznamů jsou zakázány.
- Reklamacce bude uznána pouze u zařízení vrácených v kompletním originálním balení.

Pokyny k uvádění do provozu:

Přístroj byl kalibrován, nastaven a testován za normovaných podmínek. Při provozu za jiných podmínek doporučujeme ruční justování na místě instalace při uvádění do provozu a poté v pravidelných intervalech.

Uvádění do provozu je nutnou součástí instalace a musí být provedeno odborným personálem!

Před instalací a uvedením zařízení do provozu se důkladně seznamte se všemi výše uvedenými pokyny a instrukcemi!

POZOR

Je nutné věnovat pozornost správnému zapojení potenciometru, protože obrácení polarity může vést ke zkratu!

Room temperature sensor **THERMASGARD® RTFxx** with passive output, in an elegant housing made of plastic, with snap-on lid, base with 4-hole attachment for installation on vertically or horizontally installed in-wall flush boxes, with predetermined breaking point for on-wall cable entry, or in housings made of stainless steel (top and bottom part are of stainless steel, the lid is screwed on), vandal-proof version e.g. for schools, military barracks, and public buildings. This residential room temperature sensor is used to detect/display temperatures in closed dry rooms, in apartments, in cinemas, supermarkets, storage rooms, office and business facilities.

TECHNICAL DATA	
Measuring ranges:	-30...+70 °C (passive sensors) and 0...+50 °C (for U-variant)
Sensor:	for types, see table
Potentiometer:	standard 1kΩ, max. 0.1W other ratings optional on request, e. g. 100Ω, 2.5kΩ, 5kΩ, 10kΩ, (optional potentiometer 0...10V, linear),with angle of rotation limiter
Turn switch:	max. 24 V AC/DC, max. 130 mA, up to 5 steps (0, Auto, I, II, III), with angle of rotation limiter
Rocker switch:	max. 24 V AC/DC, max. 130 mA
Push-buttons:	normally open contact, max. 24 V DC, max. 10 mA
LEDs:	max. 24 V DC (optional max. 24 V AC), standard green (optional red, yellow, or two-colour)
Housing:	plastic, ABS, pure white (similar to RAL 9010), (optional stainless steel V2A (1.4301))
Dimensions:	85 x 85 x 27 mm (Baldu1) Standard 98 x 98 x 33 mm (Baldu2) 75 x 75 x 25 mm (stainless steel V2A (1.4301))
Installation:	wall mounting or on in-wall flush box Ø55 mm, base with 4-hole for mounting on vertically or horizontally installed in-wall flush boxes for cable entry from the back, with predetermined breaking point for on-wall cable entry from top / bottom in case of plain on-wall installation
Electrical connection:	0.14 - 1.5 mm ² via terminal screws, on safety extra-low voltage max. 24 V DC only
Humidity:	max. 90% r. H., non-precipitating air
Protection class:	III (according to EN 60730)
Protection type:	IP 30 (according to EN 60529)
Lettering:	standard is swelling arrow with centre position, unfilled (optional special printing)

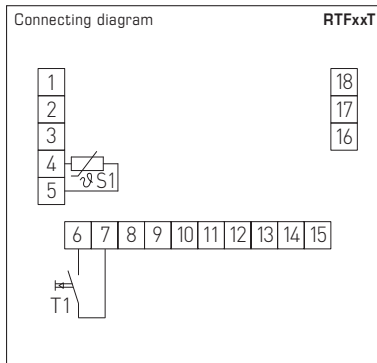
THERMASGARD® RTF 1 Room temperature sensors (Standard)		
Type / WG03	Sensor / Output	Item No.
RTF1 xx	passive	IP30 (-30...+70 °C)
RTF1 PT100	Pt100 (according to DIN EN 60751, class B)	9101-40A0-1003-000D1
RTF1 PT1000	Pt1000 (according to DIN EN 60751, class B)	9101-40A0-5000-000D1
RTF1 PT1000A	Pt1000 (according to VDI/VDE 3512, class A-TGA)	9101-40A0-6003-000D1
RTF1 Ni1000	Ni1000 (according to DIN EN 43760, class B, TCR = 6180 ppm/K)	9101-40A0-9000-000D1
RTF1 NITK	Ni1000 TK5000 (TCR = 5000 ppm/K), LG- Ni1000	9101-40A1-0000-000D1
RTF1 LM235Z	LM235Z (TCR = 10 mV/K; 2.73 V at 0 °C), KP10	9101-40A2-1000-000D1
RTF1 NTC1,8K	NTC 1.8K	9101-40A1-2000-000D1
RTF1 NTC10K	NTC 10K	9101-40A1-5000-000D1
RTF1 NTC20K	NTC 20K	9101-40A1-6000-000D1
Extra charge:	Stainless steel housing optional Other sensors optional	on request



**THERMASGARD®
RTFxxT**

Version with sensor
and pushbutton (max. 24V DC, max. 10 mA)

(Baldur 1)



THERMASGARD® RTFxxT Room temperature sensors

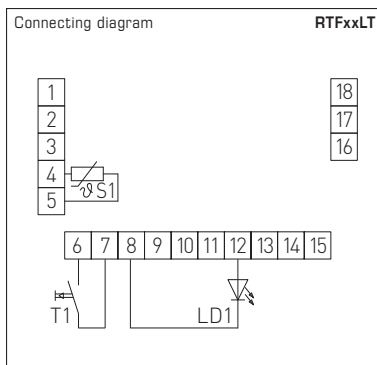
Type /WG01	Sensor /Output	Item No.
RTF xx T	passive	IP30 (-30...+70 °C)
RTF PT100 T	Pt100 (according to DIN EN 60751, class B)	9101-40A0-1617-000D1
RTF PT1000 T	Pt1000 (according to DIN EN 60751, class B)	9101-40A0-5617-000D1
RTF Ni1000 T	Ni1000 (according to DIN EN 43760, class B, TCR = 6180 ppm / K)	9101-40A0-9617-000D1
RTF NiTK T	Ni1000 TK5000 (TCR = 5000 ppm / K), LG- Ni1000	9101-40A1-0617-000D1
RTF LM235Z T	LM235Z (TCR = 10 mV / K; 2.73V at 0 °C), KP10	9101-40A2-1617-000D1
RTF NTC1,8K T	NTC 1.8K	9101-40A1-2617-000D1
RTF NTC10K T	NTC 10K	9101-40A1-5617-000D1
RTF NTC20K T	NTC 20K	9101-40A1-6617-000D1



**THERMASGARD®
RTFxxLT**

Version with sensor, LED (green),
and pushbutton (max. 24V DC, max. 10 mA)

(Baldur 1)



THERMASGARD® RTFxxLT Room temperature sensors

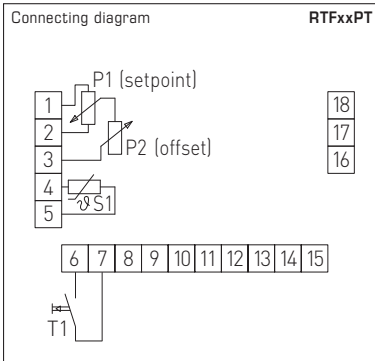
Type /WG01	Sensor /Output	Item No.
RTF xx LT	passive	IP30 (-30...+70 °C)
RTF PT100 L T	Pt100 (according to DIN EN 60751, class B)	9101-40A0-1593-002D1
RTF PT1000 L T	Pt1000 (according to DIN EN 60751, class B)	9101-40A0-5593-002D1
RTF Ni1000 L T	Ni1000 (according to DIN EN 43760, class B, TCR = 6180 ppm / K)	9101-40A0-9593-002D1
RTF NiTK L T	Ni1000 TK5000 (TCR = 5000 ppm / K), LG- Ni1000	9101-40A1-0593-002D1
RTF LM235Z L T	LM235Z (TCR = 10 mV / K; 2.73V at 0 °C), KP10	9101-40A2-1593-002D1
RTF NTC1,8K L T	NTC 1.8K	9101-40A1-2593-002D1
RTF NTC10K L T	NTC 10K	9101-40A1-5593-002D1
RTF NTC20K L T	NTC 20K	9101-40A1-6593-002D1



**THERMASGARD®
RTFxx PT**

Version with sensor,
potentiometer (1 kOhm, max. 0.1 W),
and pushbutton (max. 24 V DC, max. 10 mA)

(Baldur 1)



THERMASGARD® RTFxx PT Room temperature sensors

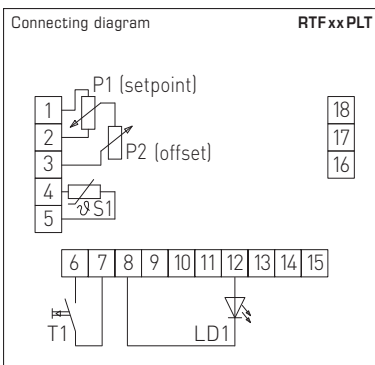
Type / WG01	Sensor / Output	Item No.
RTF xx PT	passive	IP30 (-30...+70 °C)
RTF PT100 P T	Pt100 (according to DIN EN 60751, class B)	9101-40A0-1021-345D1
RTF PT1000 P T	Pt1000 (according to DIN EN 60751, class B)	9101-40A0-5021-345D1
RTF Ni1000 P T	Ni1000 (according to DIN EN 43760, class B, TCR = 6180 ppm / K)	9101-40A0-9021-345D1
RTF NiTK P T	Ni1000 TK5000 (TCR = 5000 ppm / K, LG- Ni1000)	9101-40A1-0021-345D1
RTF LM235Z P T	LM235Z (TCR = 10 mV / K; 2.73 V at 0 °C), KP10	9101-40A2-1021-345D1
RTF NTC1,8K P T	NTC 1.8K	9101-40A1-2021-345D1
RTF NTC10K P T	NTC 10K	9101-40A1-5021-345D1
RTF NTC20K P T	NTC 20K	9101-40A1-6021-345D1
RTF xx PUT	passive / active	IP30 (0...+50 °C)
RTF PT1000 PU T	Pt1000 / 0 - 10 V (potentiometer)	9101-40B0-5033-345D1



**THERMASGARD®
RTFxx PLT**

Version with sensor,
potentiometer (1 kOhm, max. 0.1 W),
LED (green),
and pushbutton (max. 24 V DC, max. 10 mA)

(Baldur 1)



THERMASGARD® RTFxx PLT Room temperature sensors

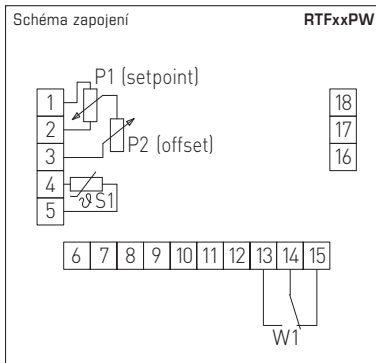
Type / WG01	Sensor / Output	Item No.
RTF xx PLT	passive	IP30 (-30...+70 °C)
RTF PT100 P L T	Pt100 (according to DIN EN 60751, class B)	9101-40A0-1663-347D1
RTF PT1000 P L T	Pt1000 (according to DIN EN 60751, class B)	9101-40A0-5663-347D1
RTF Ni1000 P L T	Ni1000 (according to DIN EN 43760, class B, TCR = 6180 ppm / K)	9101-40A0-9663-347D1
RTF NiTK P L T	Ni1000 TK5000 (TCR = 5000 ppm / K, LG- Ni1000)	9101-40A1-0663-347D1
RTF LM235Z P L T	LM235Z (TCR = 10 mV / K; 2.73 V at 0 °C), KP10	9101-40A2-1663-347D1
RTF NTC1,8K P L T	NTC 1.8K	9101-40A1-2663-347D1
RTF NTC10K P L T	NTC 10K	9101-40A1-5663-347D1
RTF NTC20K P L T	NTC 20K	9101-40A1-6663-347D1
RTF xx PLT	passive / active	IP30 (-30...+70 °C)
RTF PT1000 PU L T	Pt1000 / 0 - 10 V (potentiometer)	9101-40B0-5669-347D1



**THERMASGARD®
RTFxxPW**

Version with sensor,
potentiometer (1 kOhm, max. 0.1 W),
and rocker switch (max. 24 V AC/DC,
max. 130 mA)

(Balduur 1)



THERMASGARD® RTFxxPW Room temperature sensors

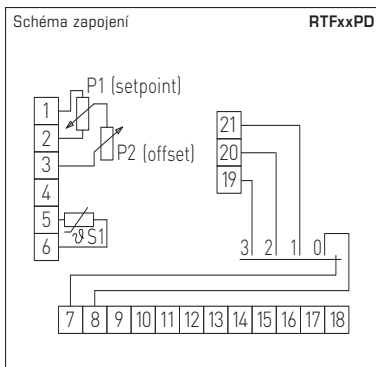
Type / WG01	Sensor / Output	Item No.
RTF xx PW	passive	IP30 (-30...+70 °C)
RTF PT100 P W	Pt100 (according to DIN EN 60751, class B)	9101-40A0-1061-348D1
RTF PT1000 P W	Pt1000 (according to DIN EN 60751, class B)	9101-40A0-5061-348D1
RTF Ni1000 P W	Ni1000 (according to DIN EN 43760, class B, TCR = 6180 ppm / K)	9101-40A0-9061-348D1
RTF NiTK P W	Ni1000 TK5000 (TCR = 5000 ppm / K, LG- Ni1000)	9101-40A1-0061-348D1
RTF LM235Z P W	LM235Z (TCR = 10 mV / K; 2.73 V at 0 °C), KP10	9101-40A2-1061-348D1
RTF NTC1,8K P W	NTC 1.8K	9101-40A1-2061-348D1
RTF NTC10K P W	NTC 10K	9101-40A1-5061-348D1
RTF NTC20K P W	NTC 20K	9101-40A1-6061-348D1
RTF xx PUW	passive / active	IP30 (0...+50 °C)
RTF PT1000 PU W2	Pt1000 / 0 - 10 V (potentiometer)	9101-40B0-5067-348D1



**THERMASGARD®
RTFxxPD**

Version with sensor,
potentiometer (1 kOhm, max. 0.1 W),
and turn switch (max. 24 V AC/DC,
max. 130 mA)

(Balduur 2)



THERMASGARD® RTFxxPD Room temperature sensors

Type / WG01	Sensor / Output	Item No.
RTF xx PD	passive	IP30 (-30...+70 °C)
RTF PT100 P D4	Pt100 (according to DIN EN 60751, class B)	9101-40B0-1007-349D1
RTF PT1000 P D4	Pt1000 (according to DIN EN 60751, class B)	9101-40B0-5007-349D1
RTF Ni1000 P D4	Ni1000 (according to DIN EN 43760, class B, TCR = 6180 ppm / K)	9101-40B0-9007-349D1
RTF NiTK P D4	Ni1000 TK5000 (TCR = 5000 ppm / K, LG- Ni1000)	9101-40B1-0007-349D1
RTF LM235Z P D4	LM235Z (TCR = 10 mV / K; 2.73 V at 0 °C), KP10	9101-40B2-1007-349D1
RTF NTC1,8K P D4	NTC 1.8K	9101-40B1-2007-349D1
RTF NTC10K P D4	NTC 10K	9101-40B1-5007-349D1
RTF NTC20K P D4	NTC 20K	9101-40B1-6007-349D1
RTF xx PUD	passive / active	IP30 (0...+50 °C)
RTF PT1000 PU D4	Pt1000 / 0 - 10 V (potentiometer)	9101-40B0-5019-349D1

THERMASGARD®
RTF xx P
RTF xx PU
RTM-U PU

Version with sensor and potentiometer (1 kOhm, max. 0.1 W)



(Baldur 1)



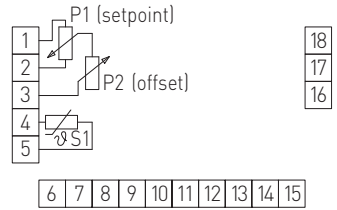
(Baldur 1)



(Baldur 1)

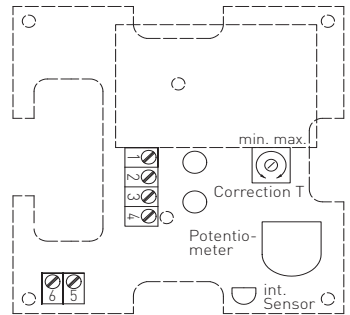
Connecting diagram

RTF xx P



Circuit diagram

RTM-U PU Display



- 1 UB+ supply voltage 24V AC/DC
- 2 Output temperature 0-10V
- 3 Output potentiometer 0-10V
- 4 UB- GND



THERMASGARD® RTF xx P Room temperature sensors

Type / WG01	Sensor / Output	Display	Item No.
RTF xx P	passive		IP30 (-30...+70 °C)
RTF PT100 P	Pt100 (according to DIN EN 60751, class B)		9101-40A0-1001-345D1
RTF PT1000 P	Pt1000 (according to DIN EN 60751, class B)		9101-40A0-5001-345D1
RTF Ni1000 P	Ni1000 (according to DIN EN 43760, class B, TCR = 6180 ppm/K)		9101-40A0-9001-345D1
RTF NiTK P	Ni1000 TK5000 (TCR = 5000 ppm/K), LG-Ni1000		9101-40A1-0001-345D1
RTF LM235Z P	LM235Z (TCR = 10mV/K; 2.73V at 0 °C), KP10		9101-40A2-1001-345D1
RTF NTC1,8K P	NTC 1.8K		9101-40A1-2001-345D1
RTF NTC10K P	NTC 10K		9101-40A1-5001-345D1
RTF NTC20K P	NTC 20K		9101-40A1-6001-345D1
RTF xx PU	passive / active		IP30 (0...+50 °C)
RTF PT1000 PU	Pt1000 / 0-10V (potentiometer)*		9101-40A0-5004-345D1
RTF PT1000 PU	Pt1000 / 0-10V (potentiometer, central position)*		9101-40A0-5004-642D1
RTF PT1000 PU	Pt1000 / 0-10V (potentiometer, marking points)*		9101-40A0-5004-050D1
RTM PU	aktive		IP30 (0...+50 °C)
RTM-U PU	0-10V (temperature and potentiometer)*		9101-41A1-0004-346D1
RTM-U PU DISPLAY	0-10V (temperature and potentiometer)*	■	9101-41A1-1004-346D1

Measuring principle of HVAC temperature sensors in general:

The measuring principle of temperature sensors is based on an internal sensor that outputs a temperature-dependent resistance signal. The type of the internal sensor determines the output signal. The following active/passive temperature sensors are distinguished:

- a) Pt 100 measuring resistor (according to DIN EN 60 751)
- b) Pt 1000 measuring resistor (according to DIN EN 60751)
- c) Ni 1000 measuring resistor (according to DIN EN 43 760, TCR = 6180 ppm/K)
- d) Ni 1000_TK 5000 measuring resistor (TCR = 5000 ppm/K)
- e) LM235Z, semiconductor IC (10 mV/K, 2.73 V/°C). Ensure correct polarity + /- when connecting!
- f) NTC (according to DIN 44070)
- g) PTC
- h) KTY silicon temperature sensors

The most important resistance characteristics are shown on the last page of these operating instructions. According to their characteristics, individual temperature sensors exhibit different slopes in the range between 0 °C and +100 °C (TK value). Maximum-possible measuring ranges also vary from sensor to sensor (for some examples to this see under technical data).

Design of HVAC temperature sensors in general:

Sensors are distinguished by shape type as follows: surface-contacting sensors, cable temperature sensors, and housing-type and built-in temperature sensors.

- On surface-contacting sensors, the temperature sensor has at least one contact area that must be brought in contact, e.g. with the surface of radiators or pipes. If the contact area is not positioned correctly relative to the surface to be measured, significant temperature measurement errors may occur. Good contact area and temperature conduction must be ensured, dirt and unevenness must be avoided, and heat-conductive paste is to be used where necessary.
- On cable temperature sensors, the temperature sensor is installed inside a sensor sleeve, from which a connecting cable is leading out. In addition to the standard insulating materials PVC, silicone, and fibreglass with stainless steel texture, other versions are also available that may allow a wider range of application.
- On housing-type sensors, the temperature sensor is embedded in a respective housing. Different designs of housings are available, e.g. with an external sensor sleeve (see outside temperature sensor ATF2). Housing-type sensors are normally distinguished into in-wall (FSTF) and on-wall (RTF, ATF) types and indoor and wet room versions. Connection terminals are placed on a plate inside the connecting housing.
- Duct and built-in temperature sensors are distinguished into temperature sensors with interchangeable measuring insert and without interchangeable measuring insert. Connection parts are placed inside a connecting head. Standard process connection for immersion sensors is a pipe thread (sizes in inches) and a mounting flange for duct sensors. However, it may be designed differently. When a built-in sensor has a neck tube, the application range is usually somewhat wider since ascending heat cannot flow directly and immediately into the connecting head. This is to be noted especially when transmitters are installed. The temperature sensor in built-in sensors is always placed inside the front part of the protective tube. On temperature sensors with short reaction times, protective tubes are stepped.

Note!

Select immersion depth for built-in sensors so that the error caused by heat dissipation stays within the admissible error margins. A standard value is: 10 x diameter of protection tube + sensor length. In connection with housing-type sensors, particularly with outdoor sensors, please consider the influence of thermal radiation. For that purpose, a sunshade and radiation protector SS-02 can be attached.

Maximum thermal load on components:

On principle, all temperature sensors shall be protected against unacceptable overheating!

Standard values for individual components and materials selected are shown for operation under neutral atmosphere and otherwise normal conditions (see table to the right).

For combinations of different insulating materials, the lowest temperature limit shall always apply.

Component max. thermal load

Connecting cable

PVC, normal.....	+70 °C
PVC, heat-stabilized.....	+105 °C
Silicone	+180 °C
PTFE	+200 °C
Fibreglass insulation with stainless steel texture	+400 °C

Housing / Sensor

see table "Technical Data"

Installation and Commissioning

Devices are to be connected under dead-voltage condition. Devices must only be connected to safety extra-low voltage. Consequential damages caused by a fault in this device are excluded from warranty or liability. These devices must be installed and commissioned by authorised specialists. The technical data and connecting conditions shown on the device labels and in the mounting and operating instructions delivered together with the device are exclusively valid. Deviations from the catalogue representation are not explicitly mentioned and are possible in terms of technical progress and continuous improvement of our products. In case of any modifications made by the user, all warranty claims are forfeited. Operating this device close to other devices that do not comply with EMC directives may influence functionality. This device must not be used for monitoring applications, which serve the purpose of protecting persons against hazards or injury, or as an EMERGENCY STOP switch for systems or machinery, or for any other similar safety-relevant purposes.

Dimensions of housings or housing accessories may show slight tolerances on the specifications provided in these instructions.

Modifications of these records are not permitted.

In case of a complaint, only complete devices returned in original packing will be accepted.

Notes regarding mechanical mounting and attachment:

Mounting shall take place while observing all relevant regulations and standards applicable for the place of measurement (e.g. such as welding instructions, etc.). Particularly the following shall be regarded:

- VDE / VDI directive technical temperature measurements, measurement set-up for temperature measurements.
- The EMC directives must be adhered to.
- It is imperative to avoid parallel laying of current-carrying lines.
- We recommend to use shielded cables with the shielding being attached at one side to the DDC / PLC.

Before mounting, make sure that the existing thermometer's technical parameters comply with the actual conditions at the place of utilization, in particular in respect of:

- Measuring range
- Permissible maximum pressure, flow velocity
- Installation length, tube dimensions
- Oscillations, vibrations, shocks are to be avoided (< 0.5 g)

Resistance characteristics of passive temperature sensors (see last page)

In order to avoid damages/errors, preferably shielded cables are to be used.

Laying measuring cables parallel with current-carrying cables must in any case be avoided. EMC directives shall be observed!

These instruments must be installed by authorised specialists only!

Limiting deviation according to classes:

Tolerances at 0 °C:

Platinum sensors (Pt100, Pt1000):

DIN EN 60751, class B ± 0.3 K
1/3 DIN EN 60751, class B ± 0.1 K

Nickel sensors:

Ni1000 DIN EN 43760, class B ± 0.4 K
Ni1000 1/2 DIN EN 43760, class B ± 0.2 K
Ni1000 TK5000 ± 0.4 K

ATTENTION, NOTE!

Testing current influences the thermometer's measuring accuracy due to intrinsic heating and therefore, should never be greater than as specified below:

Standard values for testing current:

Sensor current, maximum I_{max}
Pt1000 (thin-layer) < 0.6 mA
Pt100 (thin-layer) < 1.0 mA
Ni1000 (DIN), Ni1000 TK5000 < 0.3 mA
NTC xx < 2 mW
LM235Z 400 µA ... 5 mA
KTY 81-210 < 2 mA

General notes

Our “General Terms and Conditions for Business” together with the “General Conditions for the Supply of Products and Services of the Electrical and Electronics Industry” (ZVEI conditions) including supplementary clause “Extended Retention of Title” apply as the exclusive terms and conditions.

In addition, the following points are to be observed:

- These instructions must be read before installation and putting in operation and all notes provided therein are to be regarded!
- Devices must only be connected to safety extra-low voltage and under dead-voltage condition. To avoid damages and errors at the device (e.g. by voltage induction) shielded cables are to be used, laying parallel with current-carrying lines is to be avoided, and EMC directives are to be observed.
- This device shall only be used for its intended purpose. Respective safety regulations issued by the VDE, the states, their control authorities, the TÜV and the local energy supply company must be observed. The purchaser has to adhere to the building and safety regulations and has to prevent perils of any kind.
- No warranties or liabilities will be assumed for defects and damages arising from improper use of this device.
- Consequential damages caused by a fault in this device are excluded from warranty or liability.
- These devices must be installed and commissioned by authorised specialists.
- The technical data and connecting conditions of the mounting and operating instructions delivered together with the device are exclusively valid. Deviations from the catalogue representation are not explicitly mentioned and are possible in terms of technical progress and continuous improvement of our products.
- In case of any modifications made by the user, all warranty claims are forfeited.
- This device must not be installed close to heat sources (e.g. radiators) or be exposed to their heat flow.
Direct sun irradiation or heat irradiation by similar sources (powerful lamps, halogen spotlights) must absolutely be avoided.
- Operating this device close to other devices that do not comply with EMC directives may influence functionality.
- This device must not be used for monitoring applications, which serve the purpose of protecting persons against hazards or injury, or as an EMERGENCY STOP switch for systems or machinery, or for any other similar safety-relevant purposes.
- Dimensions of housings or housing accessories may show slight tolerances on the specifications provided in these instructions.
- Modifications of these records are not permitted.
- In case of a complaint, only complete devices returned in original packing will be accepted.

Notes on commissioning:

This device was calibrated, adjusted and tested under standardised conditions. When operating under deviating conditions, we recommend performing an initial manual adjustment on-site during commissioning and subsequently at regular intervals.

Commissioning is mandatory and may only be performed by qualified personnel!

These instructions must be read before installation and commissioning and all notes provided therein are to be regarded!

Caution

You must ensure that the potentiometer is connected up correctly. Polarity reversal can cause a short circuit.



S+S REGELTECHNIK

Výrobce / Manufacturer:

S+S Regeltechnik GmbH, Thurn-und-Taxis-Str. 22,
90411 Nürnberg / Germany, Tel. +49 911 51947-0,
Fax +49 911 51947-70, mail@SplusS.de, www.SplusS.de

© Copyright by S+S Regeltechnik GmbH

Zákaz částečného či úplného kopírování bez svolení S+S Regeltechnik GmbH.
Reprint in full or in parts requires permission from S+S Regeltechnik GmbH.

Chyby a technické změny vyhrazeny. Všechny údaje odpovídají stavu znalostí k datu zveřejnění. Slouží pouze k informaci o našich produktech a možnostech jejich použití, nezaručují však určité vlastnosti produktu. Jelikož produkty mohou být nasazovány za nejrůznějších podmínek a zatížení, které nemůžeme ovlivnit, musí zákazník nebo uživatel vždy provést korekci pro konkrétní případ aplikace. Respektujte vlastnická práva. Bezchybnou kvalitu zaručujeme v rámci našich Všeobecných obchodních podmínek.

Subject to errors and technical changes. All statements and data herein represent our best knowledge at date of publication. They are only meant to inform about our products and their application potential, but do not imply any warranty as to certain product characteristics. Since the devices are used under a wide range of different conditions and loads beyond our control, their particular suitability must be verified by each customer and/or end user themselves. Existing property rights must be observed. We warrant the faultless quality of our products as stated in our General Terms and Conditions.

Odporové charakteristiky pro pasivní snímače teploty
Resistance characteristics of passive temperature sensors

°C	PT 100	PT 1000	Ni 1000	Ni 1000 TK 5000	FeT (T1)	KTY 81-210	LM235Z (KP10)	°C
	Ω	Ω	Ω	Ω	Ω	Ω	mV	
- 50	80.3	803	743	790.8	-	1030	-	- 50
- 40	84.3	843	791	826.8	-	1135	2330	- 40
- 30	88.2	882	842	871.7	1935	1247	2430	- 30
- 20	92.2	922	893	913.4	2031	1367	2530	- 20
- 10	96.1	961	946	956.2	2128	1495	2630	- 10
0	100.0	1000	1000	1000.0	2227	1630	2730	0
+ 10	103.9	1039	1056	1044.8	2328	1772	2830	+ 10
+ 20	107.8	1078	1112	1090.7	2429	1922	2930	+ 20
+ 30	111.7	1117	1171	1137.6	2534	2080	3030	+ 30
+ 40	115.5	1155	1230	1185.7	2639	2245	3130	+ 40
+ 50	119.4	1194	1291	1235.0	2746	2417	3230	+ 50
+ 60	123.2	1232	1353	1285.4	2856	2597	3330	+ 60
+ 70	127.1	1271	1417	1337.1	2967	2785	3430	+ 70
+ 80	130.9	1309	1483	1390.1	3079	2980	3530	+ 80
+ 90	134.7	1347	1549	1444.4	3195	3182	3630	+ 90
+ 100	138.5	1385	1618	1500.0	3312	3392	3730	+ 100
+ 110	142.3	1423	1688	1557.0	3431	3607	3830	+ 110
+ 120	146.1	1461	1760	1625.4	3552	3817	3930	+ 120
+ 130	149.8	1498	1833	-	3676	4008	-	+ 130
+ 140	153.6	1536	1909	-	3802	4166	-	+ 140
+ 150	157.3	1573	1987	-	3929	4280	-	+ 150

°C	NTC 1.8 kΩ	NTC 2.2 kΩ	NTC 3 kΩ	NTC 5 kΩ	NTC 10 kΩ	NTC 10 kPRE	NTC 20 kΩ	NTC 50 kΩ	°C
	Ω	Ω	Ω	Ω	Ω	Ω	Ω	Ω	
- 50	-	-	-	-	-	-	-	-	- 50
- 40	39073	-	-	-	-	-	806800	2017000	- 40
- 30	22301	27886	53093	88488	175785	135200	413400	1033500	- 30
- 20	13196	16502	29125	48541	96597	78910	220600	551500	- 20
- 10	8069	10070	16599	27664	55142	47540	122260	305650	- 10
0	5085	6452	9795	16325	32590	29490	70140	175350	0
+ 10	3294	4138	5971	9951	19880	18790	41540	103850	+ 10
+ 20	2189	2719	3747	6246	12491	12270	25340	63350	+ 20
+ 30	1489	1812	2417	4028	8058	8196	15886	39715	+ 30
+ 40	1034	1248	1597	2662	5329	5594	10212	25530	+ 40
+ 50	733	876	1081	1801	3605	3893	6718	16795	+ 50
+ 60	529	626	746	1244	2489	2760	4518	11295	+ 60
+ 70	389	454	526	876	1753	1900	3098	7745	+ 70
+ 80	290	335	346	627	1256	1457	2166	5415	+ 80
+ 90	220	251	275	458	915	1084	1541	3852	+ 90
+ 100	169	190	204	339	678	817	1114	2785	+ 100
+ 110	131	146	138	255	509	624	818	2045	+ 110
+ 120	103	-	105	195	389	482	609	1523	+ 120
+ 130	-	-	81	151	300	377	460	1149	+ 130
+ 140	-	-	64	118	234	298	351	878	+ 140
+ 150	-	-	50	93	185	238	272	679	+ 150