

AERASGARD® KLQ-W
AERASGARD® KLQ-SD

domat
CONTROL SYSTEM

CZ **Návod k použití**

Kanálový snímač kvality vzduchu (VOC) a měřicí převodník vč. montážní přírubby, s autokalibrací, s vícerozsaňovým spínáním a aktivním / spínacím výstupem

GB **Operating Instructions, Mounting & Installation**

Duct air quality sensors (VOC) and measuring transducers, including installation flange, self-calibrating, with multi-range switching and active / switching output



KLQ-W
(IP65)



KLQ-SD
(IP54)

domat
CONTROL SYSTEM

Domat Control System s.r.o.
U Panasonicu 376
530 06 Pardubice-Stare Covice
CZ Česká republika

Tel.: +420 461 100 823
Fax: +420 226 013 092

info@domat.cz
www.domat-int.com

Gratulujeme!

Zakoupili jste produkt německé kvality.

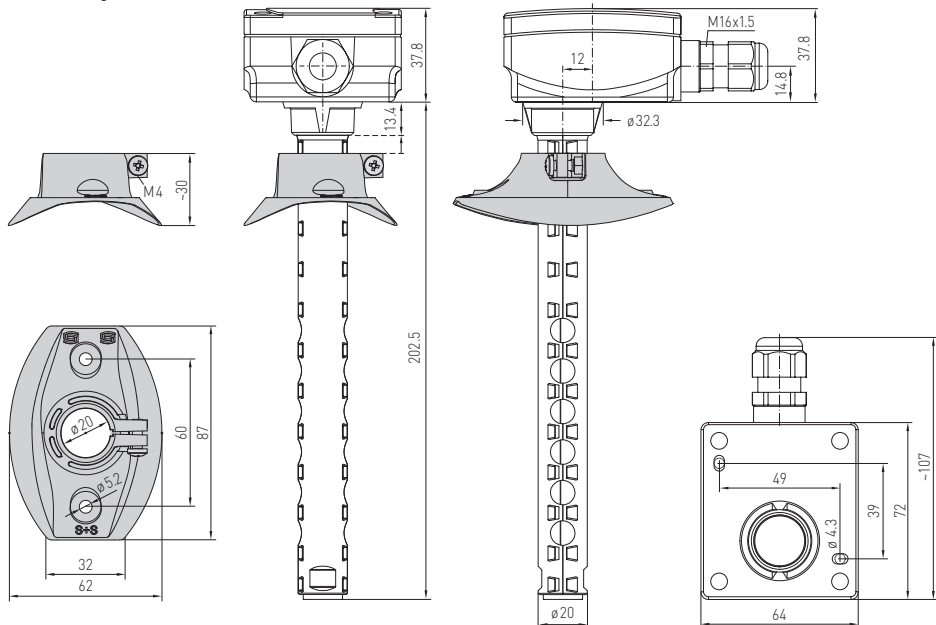
Congratulations!

You have bought a German quality product.



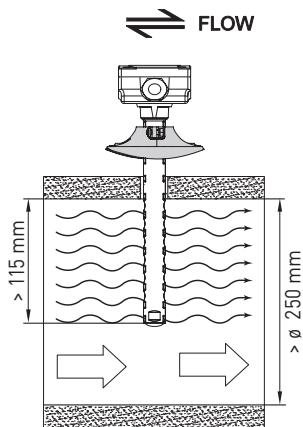
Rozměry
Dimensional drawing

KLQ-W
KLQ-SD

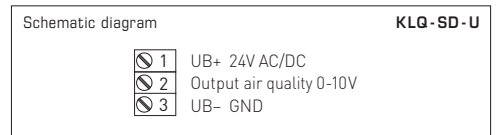
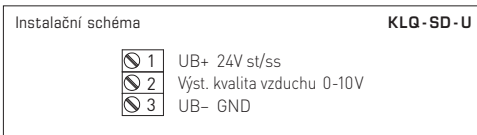
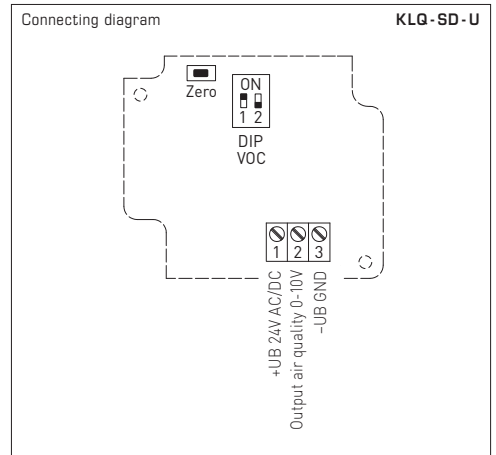
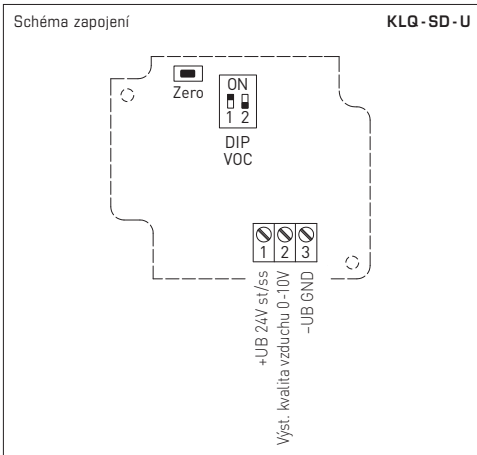
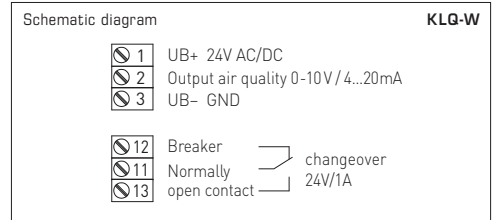
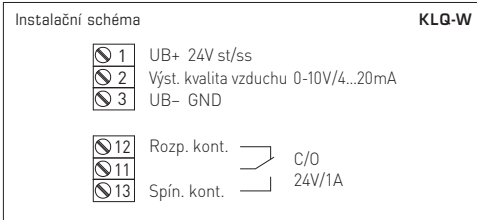
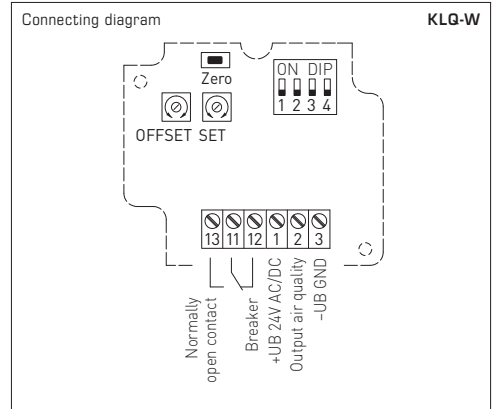
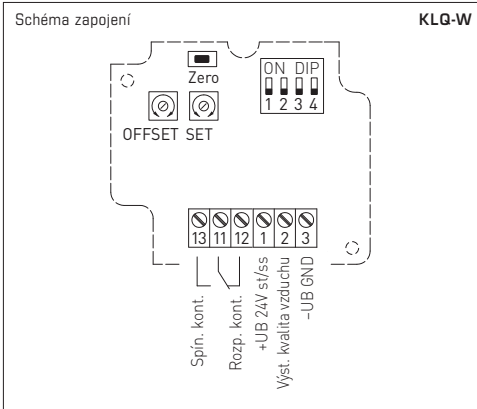


Montážní schéma
Mounting diagram

KLQ-W
KLQ-SD



MFT-20-K
Plastová montážní příruba
Mounting flange, plastic



Patentovaná kvalita [patent č. DE 10 2014 010 719.1]

Bezdržbové kanálové čidlo **AERASGARD® KLQ-SD** s aktivním výstupem, automatickou kalibrací (fixně nastavenou) v kompaktním krytu, s naklapovacím víkem, slouží k detekci kvality vzduchu ve třech úrovních citlivosti (nízká, střední, vysoká). Převádí naměřené hodnoty na standardní signál 0-10 V.

Bezdržbové kanálové čidlo **AERASGARD® KLQ-W** s aktivním / spínacím výstupem, s automatickou kalibrací (lze vypnout) v kompaktním plastovém krytu s rychloupínacími šrouby, se používá pro měření kvality vzduchu ve třech úrovních citlivosti (nízká, střední, vysoká). Naměřená hodnota je převedena na standardní signál 0-10 V nebo 4...20 mA (přepínatelné).

Čidlo se používá v kancelářích, hotelech, konferenčních centrech, bytech, obchodech, atd. pro účely vyhodnocení klima. Toto použití čidla také ve ventilaci pro potřeby zvýšení pobytového komfortu a snížení provozních nákladů díky úsporám energie.

Kvalita vzduchu je detekována **čidlem VOC** (těkavé organické látky). Čidlo se používá pro kvalitativní hodnocení znečištění vzduchu v místnosti se znečišťujícími plyny (cigaretový kouř, tělesný pach, vydechovaný vzduch, výpary rozpouštědel, emise ze stavebních zařízení a čističí prostředky). S ohledem na očekávané znečištění vzduchu je možné čidlo nastavit na jednu ze tří úrovní citlivosti.

TECHNICKÉ ÚDAJE

| | |
|-----------------------|--|
| Napájení: | 24 V st / ss (± 10 %) |
| Spotřeba: | < 1,5 W / 24 V ss typicky; < 2,9 VA / 24 V st typicky; špičkový proud 200 mA |
| Senzor: | VOC senzor (metal oxid) (volatile organic compounds), s manuální kalibrací (pomocí tlačítka Zero), KLQ-SD s automatickou kalibrací (trvale) KLQ-W s automatickou kalibrací (deaktivovatelná pomocí DIP přepínačů) |
| Měřicí rozsah: | 0...100% kvalita vzduchu; podle kalibračního plynu; vicerozsahové spínání (rozsah volitelný pomocí DIP přepínačů) VOC citlivost nízká, střední, vysoká |
| Výstup: | (0V = čistý vzduch, 10V = znečištěný vzduch) KLQ-SD 0-10V (pevný) KLQ-W 0-10V nebo 4...20mA, pracovní odpor < 800 Ω (volitelný pomocí DIP přepínačů), s offsetovým potenciometrem (± 10% z měřicího rozsahu) |
| Výstup relé: | KLQ-SD bez přepínacího kontaktu KLQ-W s bezpotenciálovým přepínacím kontaktem (24V / 1A), spínací bod nastavitelný |
| Přesnost měření: | typicky ± 20% z konečné hodnoty (dle kalibračního plynu) |
| Životnost: | > 60 měsíců (za podmínky normálního zatížení), v závislosti na typu zatížení a koncentrace plynu |
| Výměna plynů: | difuzí |
| Doba zahřívání: | cca. 1 hodina |
| Doba odezvy: | cca. 1 minuta, minimální průtok 0,3 m/s (vzduch) |
| Pracovní teplota: | -10...+60 °C |
| Elektrické připojení: | 0,14 - 1,5 mm ² , pomocí šroubových svorek |
| Kryt: | plastový, odolný vůči UV záření, materiál: polyamid, vyztužený 30%, skleněných kuliček, barva: bílá (podobná RAL 9016), KLQ-SD s naklapovacím víkem , KLQ-W s rychloupínacími šrouby (kombinace s drážkou / hlavou Phillips) |
| Rozměry krytu: | 72 x 64 x 37,8 mm (Tyr 1/Tyr 01 bez displeje) |
| Kabelové připojení: | kabelová průchodka z plastu (M 16 x 1,5; s odlehčením tahu, vyměnitelná, max. vnitřní průměr 10,4 mm |
| Ochranná trubice: | PLEUROFORM™ , materiál: polyamid (PA6), s ochranou proti zkroutčení, Ø 20 mm, NL = 202,5 mm, v _{max} = 30 m/s (vzduch) |
| Procesní připojení: | pomocí plastové montážní příruby (součást dodávky) |
| Třída ochrany: | III (podle EN 60730) |
| Krytí: | KLQ-SD IP 54 (podle EN 60529)* Krytí testováno! TÜV SÜD, Zpráva číslo 713160960A (Tyr 01) KLQ-W IP 65 (podle EN 60529)* Krytí testováno! TÜV SÜD, Zpráva číslo 713139052 (Tyr 1) * kryt ve vestavěném stavu (propustný: PLEUROFORM: IP 30) |
| Shoda se standardy: | CE konformita, elektromagnetická kompatibilita podle EN 61326, směrnice EMC 2014 / 30 / EU |

AERASGARD® KLQ-SD Kanálový senzor kvality vzduchu nebo měřicí převodník, *Standard*
AERASGARD® KLQ-W Kanálový senzor kvality vzduchu nebo měřicí převodník, *Premium*

| Type / WG02 | Měřicí rozsah VOC | Výstup VOC | Zařízení | Označení |
|------------------|---|------------------|-------------------|----------------------|
| KLQ-SD | | (pevný) | | IP 54 |
| KLQ-SD-U | 0...100% | 0-10V | - | 9501-3170-1001-20001 |
| KLQ-W | | (přepínatelný) | | IP 65 |
| KLQ-W | 0...100% | 0-10V / 4...20mA | Přepínací kontakt | 9501-3150-7301-20001 |
| Poznámka: | Toto zařízení nesmí být použito jako bezpečnostní prvek! | | | |

POZOR!

Neexistuje celosvětově jednotná norma vztahující k senzorům **VOC** (Volatile Organic Compounds = těkavých organických látek). Vzhledem k tomu, že ve vzduchu se nachází velké množství látek, nepůsobí čidlo selektivně na jednotlivé složky, ale odráží celkovou kvalitu vzduchu. V principu nemůže být určení "špatného" nebo "dobrého" vzduchu striktně splněno, jelikož se jedná o subjektivní pocit.

Výměna plynu v senzorovém elementu probíhá difuzí. V závislosti na změně koncentrace a rychlosti proudění vzduchu v prostředí snímače může být reakce zařízení na změnu koncentrace zpožděna. Montážní poloha zařízení musí být zvolena tak, aby okolo snímače proudil vzduch. V opačném případě může být výměna plynu významně zpomalena nebo omezena.

Automatická kalibrace kvality vzduchu (výchozí)

Automatická kalibrační logika je samokalibrační technika vhodná pro použití v aplikacích, kde kvalita vzduchu pravidelně klesá na úroveň čerstvého vzduchu.

To většinou nastává v době, kdy jsou místnosti neobsazeny.

Senzor dosahuje své normální přesnosti po 24 hodinách nepřetržitého provozu v prostředí s přísunem /přístupem čerstvého vzduchu. Chyby a odchylky zůstávají minimální, pokud je snímač vystaven čerstvému vzduchu minimálně čtyřikrát během 28 dB. Správný provoz vyžaduje nepřetržitý pracovní cyklus trvajícím déle než 24 hodin.

Manuální kalibrace kvality vzduchu

Po připojení zařízení dbejte na zajištění nepřetržitého provozu po dobu nejméně dvou hodin s kvalitou vzduchu nastavenou na "normální".

Manuální kalibraci lze spustit stisknutím tlačítka ZERO (po dobu cca 5 sekund) bez ohledu na polohu přepínače DIP 3. Započítí proces kalibrace je indikováno blikáním LED. Následně proběhne kalibrace.

Následně proběhne kalibrace. Během této fáze LED stále svítí a běží odpočet (600 sekund).

Uvádění do provozu

Po zapnutí zařízení se provede automatický test a čidlo je temperováno. Tento proces trvá přibližně 30 až 50 minut, v závislosti na okolních podmínkách.

Následně lze volitelně provést manuální kalibraci. Je důležité zajistit, aby kalibrace probíhala na čerstvém vzduchu bez znečištění působícího na snímač.

Nastavení spínacího bodu

Pomocí potenciometru SET lze zvolit spínací bod mezi 10 % a 95 % rozsahu měření. Bezpotenciálový přepínací kontakt je možné použít jako dvoustavový výstup.

Offset

Offset (posun) změněné hodnoty VOC může být nastaven potenciometrem Offset. Rozsah nastavení je ± 10 % z měřícího rozsahu.

| DIP přepínače | KLQ - W | |
|-----------------------------|--------------|--------------|
| VOC citlivost | DIP 1 | DIP 2 |
| LOW - NÍZKÁ | OFF | OFF |
| MEDIUM - STŘEDNÍ (výchozí) | ON | OFF |
| HIGH - VYSOKÁ | OFF | ON |
| VOC automatická nula | DIP 3 | |
| Deaktivovaná | OFF | |
| Aktivovaná (default) | ON | |
| Výstup | DIP 4 | |
| Napětí 0 -10V (default) | OFF | |
| Proud 4...20mA | ON | |

| DIP přepínače | DIP 1 | DIP 2 |
|----------------------------|--------------|--------------|
| VOC citlivost | DIP 1 | DIP 2 |
| LOW - NÍZKÁ | OFF | OFF |
| MEDIUM - STŘEDNÍ (výchozí) | ON | OFF |
| HIGH - VYSOKÁ | OFF | ON |

Důležité poznámky

- Toto zařízení smí být používáno pouze v neznečištěném bezprašném prostředí bez přetlaku nebo podtlaku působícího na snímač.
- Napěťový výstup je zkratuvzdorný.
- Přepětí může zničit nebo poškodit zařízení.
- V případě znečištění doporučujeme provést vyčištění a recalibraci.
- Pracovní rozsah zařízení je 10...95% r.H. nebo 0...+50 °C.
Mimo tento rozsah mohou nastat chyby měření.
- Pokud je zařízení používáno mimo stanovený rozsah, veškerá záruka zaniká.

Naše "Všeobecné obchodní podmínky" společně s "Všeobecnými podmínkami pro dodávky výrobků a služeb v elektrotechnickém a elektronickém průmyslu" (podmínky ZVEI) včetně dodatečné doložky "Výhrady vlastnictví" platí jako výhradní podmínky.

Dále prosím dbejte na dodržení následujících bodů:

- Před instalací zařízení a uvedením do provozu si přečtěte tyto pokyny a všechny poznámky uvedené v těchto pokynech!
- Přístroje smí být připojeny pouze k bezpečnému nízkonapěťovému napájení. Aby se předešlo poškození a chybám zařízení (např. indukci napětí), je třeba používat stíněné kabely, je třeba se vyhnout jejich pokládkě paralelně s proudovými vodiči a dodržovat směrnice EMC.
- Toto zařízení se smí používat pouze k určenému účelu. Musí být dodrženy příslušné bezpečnostní předpisy vydané VDE, TÜV, státy, jejich kontrolními orgány a místní energetickou společností. Kupující musí dodržovat stavební a bezpečnostní předpisy a musí předcházet nebezpečí jakéhokoli druhu.
- Na závady a škody vzniklé v důsledku nesprávného používání tohoto zařízení se nevztahují záruky.
- Na následné škody způsobené poruchou v tomto zařízení se nevztahuje záruka nebo odpovědnost.
- Montáž a uvádění do provozu smí provádět pouze školená osoba.
- Technické údaje, podmínky montáže a provozní návod dodané společně se zařízením jsou bez výhrady platné.
Odchylky od katalogové prezentace nejsou výslovně zmíněny a jsou možné z hlediska technického pokroku a neustálého zlepšování našich produktů.
- V případě jakýchkoli změn provedených uživatelem záruka zaniká.
- Toto zařízení nesmí být umístěno v blízkosti zdrojů tepla nebo být vystaveno jejich vlivu.
Také se zcela vyhněte přímému dopadu slunečního záření nebo ozařování zařízení z podobných zdrojů světla.
- Používání zařízení v blízkosti jiných zařízení, která neodpovídají směrnici EMC, může ovlivnit jeho funkčnost.
- Toto zařízení nesmí být používáno jako bezpečnostní prvek, pro monitorovací aplikace, které slouží k ochraně osob před nebezpečím, zraněním nebo jako NOUZOVÝ VYPÍNAČ pro systémy, stroje anebo pro jiné podobné účely, kde selhání může vést ke škodám na majetku, zdraví či životním prostředí.
- Rozměry krytu nebo příslušenství mohou vykazovat malé odchylky od údajů uvedených v tomto návodu.
- Změny těchto záznamů jsou zakázány.
- Reklamacie bude uznána pouze u zařízení vrácených v kompletním originálním balení.

Pokyny k uvádění do provozu:

Přístroj byl kalibrován, nastaven a testován za normovaných podmínek. Při provozu za jiných podmínek doporučujeme ruční justování na místě instalace při uvádění do provozu a poté v pravidelných intervalech.

Uvádění do provozu je nutnou součástí instalace a musí být provedeno odborným personálem!

Před instalací a uvedením zařízení do provozu se důkladně seznámte se všemi výše uvedenými pokyny a instrukcemi!

NAPÁJECÍ NAPĚTÍ:

Pro ochranu proti přepólování provozního napětí je v této variantě zařízení integrován jednocestný usměrňovač nebo ochranná dioda proti přepólování. Tento vnitřní jednocestný usměrňovač také umožňuje napájet střídavým proudem i zařízení s výstupem 0-10 V.

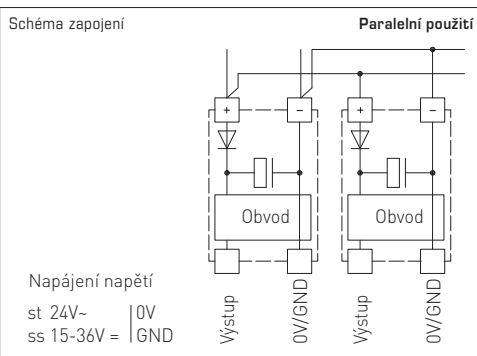
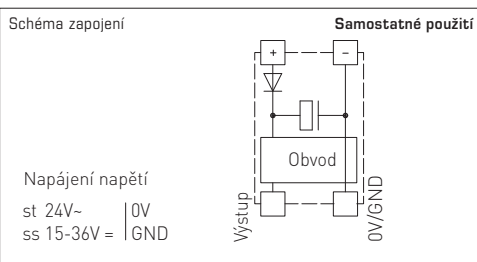
Výstupní signál lze měřit měřicím přístrojem. Výstupní napětí je měřeno proti nulovému potenciálu (0 V) vstupního napětí.

Pokud je toto zařízení napájeno **stejnoseměrným napájecím napětím**, musí být pro napájení UB+ použito 15...36 V ss, svorka UB- nebo GND je pak použita pro uzemnění!

V případě napájení více těchto zařízení jedním napájecím zdrojem **o napětí 24 V** ss musí být zajištěno, aby všechny "kladné" vstupní svorky (+) provozního napětí byly vzájemně propojeny a všechny vstupní svorky (-) "záporného" (= referenčního) potenciálu byly vzájemně propojeny (shodná polarita instalovaných čidel!). Všechny výstupy propojených zařízení musí mít stejný potenciál!

V případě obrácené polarity v jednom z propojených zařízení může toto zařízení způsobit zkrat napájecího napětí. Následný zkratový proud proudící tímto zařízením může způsobit jeho poškození.

Věnujte pozornost správnému zapojení!



Patented quality product (patent no. DE 10 2014 010 719.1)

Maintenance-free duct sensor **AERASGARD® KLQ-SD** with active output, automatic calibration (fixed), in a compact plastic housing with snap-on lid, for determining the air quality in three VOC sensitivity levels (low/medium/high). The measuring transducer converts the measured values into a standard signal of 0-10V.

Maintenance-free duct sensor **AERASGARD® KLQ-W** with active/switching output, automatic calibration (can be deactivated), in a compact plastic housing with quick-locking screws, for determining the air quality in three VOC sensitivity levels (low/medium/high). The measuring transducer converts the measured values into a standard signal of 0-10V or 4...20mA (switchable).

The sensor is used in offices, hotels, convention centres, apartments, shops, etc. for the purpose of evaluating the indoor climate. This enables energy-saving room ventilation on an as-needed basis, thereby reducing operating costs and improving well-being.

The air quality is detected by a **VOC sensor** (mixed gas sensor for volatile organic substances). This sensor determines the loading of the room air due to contaminated gases such as cigarette smoke, body perspiration, exhaled breathing air, solvent vapours, emissions from building components, etc. With regard to the expected air contamination, low, medium or high VOC sensitivity can be selected.

| TECHNICAL DATA | |
|------------------------|---|
| Power supply: | 24V AC / DC (± 10%) |
| Power consumption: | < 1.5W / 24V DC typical; < 2.9VA / 24V AC typical; peak current 200mA |
| Sensor: | VOC sensor (metal oxide) (VOC = volatile organic compounds), with manual calibration (via zero button), KLQ-SD with automatic calibration (fixed) KLQ-W with automatic calibration (can be deactivated via DIP switches) |
| Measuring range: | 0...100% air quality; referred to calibrating gas; multi-range switching (selectable via DIP switches) VOC sensibility low, medium, high |
| Output: | (0V = clean air, 10V = polluted air) KLQ-SD 0-10V (fixed) KLQ-W 0-10V or 4...20mA, working resistance < 800 Ω (selectable via DIP switches), with offset potentiometer (± 10% of the measuring range) |
| Relay output: | KLQ-SD without changeover contact KLQ-W with potential-free changeover contact (24V / 1 A), switchpoint adjustable |
| Measuring accuracy: | typical ± 20% of final value (referred to calibrating gas) |
| Service life: | > 60 months (under normal load conditions), depending on the type of loading and gas concentration |
| Gas exchange: | by diffusion |
| Warm-up time: | approx. 1 hour |
| Response time: | approx. 1 minute, minimum flow rate 0.3m/s (air) |
| Ambient temperature: | -10...+60 °C |
| Electrical connection: | 0.14 - 1.5 mm ² , via terminals |
| Housing: | plastic, UV-stabilised, material polyamide, 30% glass-globe-reinforced, colour traffic white (similar to RAL 9016), KLQ-SD with snap-on lid , KLQ-W with quick-locking screws (slotted / Phillips head combination) |
| Housing dimensions: | 72 x 64 x 37.8 mm (Tyr 1/Tyr 01 without display) |
| Cable connection: | cable gland , plastic (M 16 x 1.5; with strain relief, exchangeable, max. inner diameter 10.4 mm) |
| Protective tube: | PLEUROFORM™ , material polyamide (PA6), with torsion protection, Ø 20 mm, NL = 202.5 mm, v _{max} = 30 m/s (air) |
| Process connection: | by mounting flange, plastic (included in the scope of delivery) |
| Protection class: | III (according to EN 60730) |
| Protection type: | KLQ-SD IP54 (according to EN 60529)* Housing tested, TÜV SÜD, Report No. 713160960A (Tyr 01) KLQ-W IP65 (according to EN 60529)* Housing tested, TÜV SÜD, Report No. 713139052 (Tyr 1) * Housing in the built-in state (permeable PLEUROFORM: IP30) |
| Standards: | CE conformity, electromagnetic compatibility according to EN 61326, EMC Directive 2014 / 30 / EU |

AERASGARD® KLQ-SD Duct air quality sensor and measuring transducer, *Standard*
AERASGARD® KLQ-W Duct air quality sensor and measuring transducer, *Premium*

| Type / WG02 | Measuring Range VOC | Output VOC | Equipment | Item No. |
|---------------|--|---------------------|--------------------|----------------------|
| KLQ-SD | | (fixed) | | IP 54 |
| KLQ-SD-U | 0...100% | 0-10V | - | 9501-3170-1001-20001 |
| KLQ-W | | (switchable) | | IP 65 |
| KLQ-W | 0...100% | 0-10V / 4...20mA | changeover contact | 9501-3150-7301-20001 |
| Note: | This unit must not be used as safety-relevant device! | | | |

ATTENTION!

There is no universally uniform standard, which could be applied to a **VOC sensor** (Volatile Organic Compounds). The monitored air contains a large number of substances to which the sensor responds, and gas mixtures are adjusted. Therefore this sensor does not act selectively, but rather reflects the overall air quality. In principle, one also cannot state precisely what is "bad air" or what is "good air" because this is a purely subjective sensation.

The gas inter-exchange in the sensor element happens by diffusion. Depending on the changes to the concentration and the flow velocity of the air surrounding the sensor, the reaction of the device to the change of concentration may take place with a delay. It is essential to choose an installation location for the device in which the air stream flows around the sensor. Otherwise the gas exchange may be considerably delayed or prevented.

Automatic calibration of air quality (default)

The automatic background logic is a self-calibrating mechanism that is suitable for use in applications in which the air quality regularly drops to fresh air level. This should typically occur during times in which the rooms are unoccupied.

The sensor reaches its normal accuracy after 24 hours of continuous operation in an environment that has been subjected to a fresh air supply.

The deviation errors remain minimal if the sensor is exposed to fresh air at least 4 times within 28 days. The device needs continuous operating cycles of more than 24 hours to operate correctly.

Manual calibration of air quality

After connecting the device, ensure continuous operation for at least 2 hours using air defined as "normal" air quality.

Manual calibration can be started by pressing the button position, irrespective of the DIP3 -switch.

The calibration procedure is started by pressing the "ZERO" button (for approx. five seconds). This is signalled via the flashing LED.

Then calibration takes place. During this phase, the LED is continuously active and a 600 second countdown runs.

Putting in operation

After switching on the device, a self-test and tempering period follows. This process takes around 30 -50 minutes, depending on the ambient conditions. It is imperative to perform manual calibration once this process is completed.

Switching point setting

A switching point between 10 % and 95 % of the measuring range can be selected using the SET potentiometer.

A potential-free changeover contact is available as a switch output.

Offset

The VOC measured value can be adjusted subsequently using the offset potentiometer. The adjusting range is $\pm 10\%$ of the measuring range.

| DIP switches | KLQ - W | |
|--------------------------|-----------|-----------|
| VOC sensitivity | DIP 1 | DIP 2 |
| LOW | OFF | OFF |
| MEDIUM (default) | ON | OFF |
| HIGH | OFF | ON |
| VOC automatic zero point | DIP 3 | |
| deactivated | OFF | |
| activated (default) | ON | |
| Output | DIP 4 | |
| Voltage 0-10V (default) | OFF | |
| Current 4...20mA | ON | |

| DIP switches | KLQ - SD | |
|------------------|-----------|-----------|
| VOC sensitivity | DIP 1 | DIP 2 |
| LOW | OFF | OFF |
| MEDIUM (default) | ON | OFF |
| HIGH | OFF | ON |

GB General notes

- This device may only be used in non-precipitating air without above-atmospheric or below-atmospheric pressure at the sensor element.
- The voltage output is short-circuit proof.
- Applying overvoltage will destroy the device.
- In case of pollution, we recommend cleaning and recalibration in the factory.
- The device operating range covers 10...95% relative humidity respectively 0...+50°C.
Outside of that range, mismeasurements or increased deviations will occur.
- If this device is operated beyond the specified range, all warranty claims are forfeited.

Our "General Terms and Conditions for Business" together with the "General Conditions for the Supply of Products and Services of the Electrical and Electronics Industry" (ZVEI conditions) including supplementary clause "Extended Retention of Title" apply as the exclusive terms and conditions.

In addition, the following points are to be observed:

- These instructions must be read before installation and putting in operation and all notes provided therein are to be regarded!
- Devices must only be connected to safety extra-low voltage and under dead-voltage condition. To avoid damages and errors the device (e.g. by voltage induction) shielded cables are to be used, laying parallel with current-carrying lines is to be avoided, and EMC directives are to be observed.
- This device shall only be used for its intended purpose. Respective safety regulations issued by the VDE, the states, their control authorities, the TÜV and the local energy supply company must be observed. The purchaser has to adhere to the building and safety regulations and has to prevent perils of any kind.
- No warranties or liabilities will be assumed for defects and damages arising from improper use of this device.
- Consequential damages caused by a fault in this device are excluded from warranty or liability.
- These devices must be installed and commissioned by authorised specialists.
- The technical data and connecting conditions of the mounting and operating instructions delivered together with the device are exclusively valid. Deviations from the catalogue representation are not explicitly mentioned and are possible in terms of technical progress and continuous improvement of our products.
- In case of any modifications made by the user, all warranty claims are forfeited.
- This device must not be installed close to heat sources (e.g. radiators) or be exposed to their heat flow. Direct sun irradiation or heat irradiation by similar sources (powerful lamps, halogen spotlights) must absolutely be avoided.
- Operating this device close to other devices that do not comply with EMC directives may influence functionality.
- This device must not be used for monitoring applications, which serve the purpose of protecting persons against hazards or injury, or as an EMERGENCY STOP switch for systems or machinery, or for any other similar safety-relevant purposes.
- Dimensions of enclosures or enclosure accessories may show slight tolerances on the specifications provided in these instructions.
- Modifications of these records are not permitted.
- In case of a complaint, only complete devices returned in original packing will be accepted.

Notes on commissioning:

This device was calibrated, adjusted and tested under standardised conditions. When operating under deviating conditions, we recommend performing an initial manual adjustment on-site during commissioning and subsequently at regular intervals.

Commissioning is mandatory and may only be performed by qualified personnel!

These instructions must be read before installation and commissioning and all notes provided therein are to be regarded!

SUPPLY VOLTAGE:

For operating voltage reverse polarity protection, a one-way rectifier or reverse polarity protection diode is integrated in this device variant. This internal one-way rectifier also allows operating 0-10V devices on AC supply voltage.

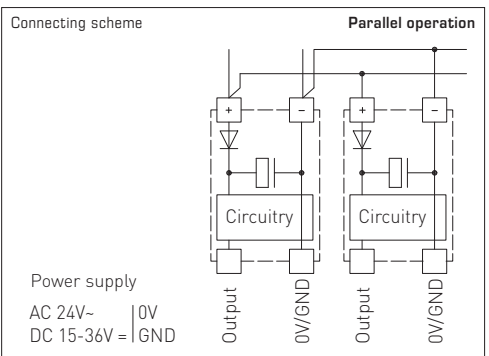
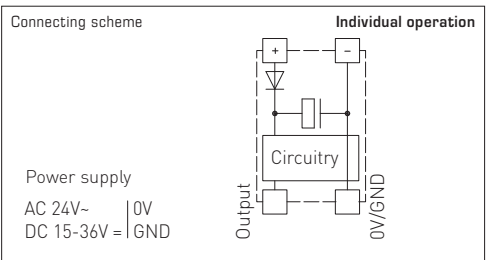
The output signal is to be tapped by a measuring instrument. Output voltage is measured here against zero potential (0V) of the input voltage!

When this device is operated on **DC supply voltage**, the operating voltage input UB+ is to be used for 15...36V DC supply and UB- or GND for ground wire!

When several devices are supplied by one 24V **AC voltage supply**, it is to be ensured that all "positive" operating voltage input terminals (+) of the field devices are connected with each other and all "negative" operating voltage input terminals (-) (= reference potential) are connected together (in-phase connection of field devices). All outputs of field devices must be referenced to the same potential!

In case of reversed polarity at one field device, a supply voltage short-circuit would be caused by that device. The consequential short-circuit current flowing through this field device may cause damage to it.

Therefore, pay attention to correct wiring!





S+S REGELTECHNIK

Výrobce / Manufacturer:

S+S Regeltechnik GmbH, Pirnaer Str. 20,
90411 Nürnberg / Germany

Tel. +49 911 51947-0, Fax +49 911

51947-70, mail@SplusS.de, www.SplusS.de

© Copyright by S+S Regeltechnik GmbH

Zákaz částečného či úplného kopírování bez svolení S+S Regeltechnik GmbH.
Reprint in full or in parts requires permission from S+S Regeltechnik GmbH.

Chyby a technické změny vyhrazeny. Všechny údaje odpovídají stavu znalostí k datu zveřejnění. Slouží pouze k informaci o našich produktech a možnostech jejich použití, nezaručují však určité vlastnosti produktu. Jelikož produkty mohou být nasazovány za nejrůznějších podmínek a zatížení, které nemůžeme ovlivnit, musí zákazník nebo uživatel vždy provést korekci pro konkrétní případ aplikace. Respektujte vlastnická práva. Bezchybnou kvalitu zaručujeme v rámci našich Všeobecných obchodních podmínek.

Subject to errors and technical changes. All statements and data herein represent our best knowledge at date of publication. They are only meant to inform about our products and their application potential, but do not imply any warranty as to certain product characteristics. Since the devices are used under a wide range of different conditions and loads beyond our control, their particular suitability must be verified by each customer and/or end user themselves. Existing property rights must be observed. We warrant the faultless quality of our products as stated in our General Terms and Conditions.

CZ GB

AERASGARD® KLQ-W
AERASGARD® KLQ-SD

domat
CONTROL SYSTEM